

Manual de instrucciones *(Traducciones de las instrucciones originales)*

Modelos: AC1234-4



Máquina de recuperación, reciclado y recarga
para sistemas de A/C R1234yf

Descripción: Máquina de recuperación, reciclado y recarga para utilizar con los sistemas de aire acondicionado equipados con refrigerante R1234yf.

INFORMACIÓN SOBRE EL PRODUCTO

Registre el número de serie y el año de fabricación de esta unidad para consultas futuras. Consulte la etiqueta de identificación del producto en la unidad para obtener información.

Número de serie: _____ Año de fabricación: _____


DESCARGO DE RESPONSABILIDAD: La información, ilustraciones y especificaciones que se incluyen en este manual se basan en la información más reciente disponible al momento de la publicación. Nos reservamos el derecho de hacer cambios en cualquier momento, sin estar obligados a notificar a ninguna persona u organización sobre dichas revisiones o cambios. Además, ROBINAIR no será responsable por los errores incluidos aquí, por daños circunstanciales o daños y perjuicios (incluso pérdidas de beneficios) relacionadas con el suministro, rendimiento o uso de este material. Si fuera necesario, obtenga información adicional sobre salud y seguridad de las agencias del gobierno adecuadas, y de los fabricantes del vehículo, refrigerante y lubricante.


Precauciones de seguridad	2	Mantenimiento del filtro	26
Explicación de las palabras de señalización de seguridad que se utilizan en este manual	2	Revisión de la capacidad restante del filtro	26
Explicación de las calcomanías de seguridad que se utilizan en la máquina	2	Reemplazo del filtro	27
Dispositivos de protección	4	Verificación de la calibración	28
Prueba del tanque de refrigerante	4	Cambio del aceite de la bomba de vacío	29
J2843 Requisito con respecto al lubricante	4	Verificación de fugas	30
Introducción	5	Edición del encabezado de la impresión	31
Especificaciones técnicas	5	Reemplazo del papel de la impresora (si está equipado)	31
Funciones	6	Instalación de una impresora	32
Funciones del panel de control	8	Reemplace el sensor de oxígeno en el identificador de refrigerante	33
Leyenda de símbolos	9	Procedimiento de reemplazo	33
Funciones del menú de configuración	10	Identificador de refrigerante	34
Configuración inicial	11	Reemplazo de las mangueras de servicio y/o los acopladores de servicio	35
Desempaque del kit de accesorios	11	Servicio del filtro de la manguera de llenado del tanque36	
Encendido de la máquina	11	Limpieza del filtro de la manguera de llenado del tanque	36
Selección del idioma	12	Función del servicio de A/C	37
Cargar idioma	12	Partes de reemplazo	37
Selección de las unidades	12	Glosario	37
Fijación de la fecha y hora	12	Solución de problemas	38
Edición del encabezado de la impresión	13	Funciones Configuración, Llenado del tanque y Llenado del tanque de reserva	42
Vacío de servicio	13	Mensaje de la pantalla: FALLÓ PRBA PUREZA.	42
Ajuste del objetivo de llenado de reserva	13	Función de recuperación o función automática	43
Llenado del tanque	14	Mensaje de la pantalla: FALLÓ PRBA PUREZA.	43
Activación de unidad	15	Almacenamiento y transporte del equipo	44
Instrucciones de funcionamiento	16	Almacenamiento	44
Ingreso de datos servicio	16	Transporte del equipo	44
Recuperación de refrigerante de un vehículo	17	Desecho del equipo	45
Vaciado del sistema de A/C del vehículo	18	Desecho de materiales reciclados	45
Limpieza de las mangueras	19	Desecho de la máquina	45
Recarga del sistema de A/C del vehículo	20	Desecho de las baterías	45
Función automática	21	Avisos sobre las licencias de software	46
Limpieza del sistema	22		
Mantenimiento	24		
Programa de mantenimiento	24		
Ajuste del objetivo de llenado de reserva	25		
Llenado del tanque	25		


Precauciones de seguridad

Explicación de las palabras de señalización de seguridad que se utilizan en este manual

Las palabras de señalización de seguridad designan el grado, o nivel, de la gravedad del peligro.

 **PELIGRO:** indica una situación peligrosa inminente que, si no se evita, resultará en la muerte o en lesiones graves.






 **ADVERTENCIA:** indica una situación potencialmente peligrosa que, si no se evita, puede resultar en la muerte o en lesiones graves.

 **PRECAUCIÓN:** indica una situación potencialmente peligrosa que, si no se evita, podría resultar en una lesión menor o moderada.

PRECAUCIÓN: utilizada sin el símbolo de alerta de seguridad indica una situación potencialmente peligrosa que, si no se evita, podría causar daño a la propiedad.

Estos mensajes de seguridad abarcan situaciones que Robinair conoce. Robinair no puede conocer, evaluar ni advertirle sobre todos los posibles peligros. El usuario debe verificar que las condiciones y procedimientos no pongan en peligro su seguridad personal.

Explicación de las calcomanías de seguridad que se utilizan en la máquina

	Lea detenidamente las instrucciones.
	No la utilice al aire libre en caso de lluvia o mucha humedad.
	Utilice guantes.
	Utilice gafas de protección.
	Voltaje alterno.
	Protección de toma a tierra.
	Peligro de descarga eléctrica.

Precauciones de seguridad



ADVERTENCIA: Para prevenir lesiones personales:



SOLO PERMITA A PERSONAL DEBIDAMENTE PREPARADO OPERAR LA MÁQUINA. Antes de poner a funcionar la máquina, lea y siga las instrucciones y advertencias de este manual. El operador debe estar familiarizado con los sistemas de aire acondicionado y refrigeración, refrigerantes y los peligros de los componentes presurizados. Si el operador no puede leer este manual, las instrucciones de funcionamiento y las precauciones de seguridad se deben leer y discutir en el idioma materno del operador.



UTILICE LA MÁQUINA SEGÚN SE DESCRIBE EN ESTE MANUAL. Si se utiliza la máquina de alguna manera para la cual no fue diseñada se compromete a la máquina y se anulan las protecciones proporcionadas.



EL TANQUE PRESURIZADO CONTIENE REFRIGERANTE LÍQUIDO. No llene excesivamente el depósito de almacenamiento interno (ISV), si lo hace puede provocar una explosión que ocasione lesiones personales o la muerte. No recupere los refrigerantes en recipientes que no se pueden volver a llenar; utilice únicamente recipientes recargables que hayan sido aprobados y que tengan válvulas de liberación de presión.



LAS MANGUERAS PUEDEN CONTENER REFRIGERANTE LÍQUIDO A PRESIÓN. El contacto con el refrigerante puede ocasionar lesiones personales, incluyendo ceguera y congelación de la piel. Utilice equipo de protección, incluyendo gafas y guantes. Desconecte las mangueras con extremo cuidado. Asegúrese de que la fase se haya completado antes de desconectar la máquina para evitar la liberación de refrigeración en la atmósfera.



EVITE INHALAR EL VAPOR O ROCÍO DEL REFRIGERANTE Y LUBRICANTE DEL ACONDICIONADOR DE AIRE. La exposición podría irritar los ojos, la nariz y la garganta. Para eliminar el refrigerante del sistema de A/C, use solamente equipo certificado para el tipo de refrigerante que eliminó. Utilice la unidad en lugares con ventilación mecánica que renueve el aire por lo menos 4 veces por hora. Si ocurre una descarga accidental del sistema, ventile el área de trabajo antes de reanudar el servicio.

NO DISPERSE REFRIGERANTE EN EL AMBIENTE. Evite la posible presencia de refrigerante en el entorno de trabajo.



PARA REDUCIR EL RIESGO DE INCENDIO, no utilice la unidad cerca de recipientes que se hayan derramado o estén abiertos y que contengan gasolina u otras sustancias inflamables.

PARA REDUCIR EL RIESGO DE INCENDIO, no utilice una extensión. Una extensión se puede sobrecalentar y provocar un incendio. Si debe utilizar una extensión, utilice la extensión más corta posible con un calibre mínimo de 14 AWG.

PARA REDUCIR EL RIESGO DE INCENDIO, no utilice la máquina cerca de llamas ni superficies calientes. El refrigerante se puede descomponer a temperaturas altas y puede liberar sustancias tóxicas al ambiente que pueden ser nocivas para el usuario.

PARA REDUCIR EL RIESGO DE INCENDIO, no utilice la máquina en entornos que contengan vapores o gases explosivos.

PARA REDUCIR EL RIESGO DE INCENDIO no utilice esta máquina en áreas o zonas clasificadas ATEX. Proteja la máquina de condiciones que puedan causar fallas eléctricas u otros peligros relacionados con la interacción con el ambiente.



PRECAUCIÓN — NO REALICE PRUEBAS DE PRESIÓN O PRUEBAS DE FUGAS EN EL EQUIPO Y/O LOS SISTEMAS DE AIRE ACONDICIONADO DEL VEHÍCULO CON AIRE COMPRIMIDO. Las mezclas de aire y el refrigerante R1234yf pueden ser combustibles a presiones elevadas. Estas mezclas son potencialmente peligrosas y pueden provocar incendios o explosiones así como lesiones personales y/o daños a la propiedad.



LA ELECTRICIDAD DE ALTO VOLTAJE DENTRO DE LA MÁQUINA PRESENTA UN RIESGO DE DESCARGA ELÉCTRICA. La exposición puede ocasionar lesiones personales. Desconecte la energía antes de dar servicio a la máquina.

NUNCA DEJE LA MÁQUINA ENCENDIDA SI NO LA VA A UTILIZAR DE INMEDIATO. Desconecte el suministro eléctrico antes de un período de inactividad prolongado o antes de realizar el mantenimiento interno.

NO MODIFIQUE LA VÁLVULA DE LIBERACIÓN DE PRESIÓN NI CAMBIE LAS CONFIGURACIONES DEL SISTEMA DE CONTROL. Si se utiliza la máquina de alguna manera para la cual no fue diseñada se compromete a la máquina y se anulan las protecciones proporcionadas.

Se puede obtener información adicional sobre salud y seguridad de los fabricantes del refrigerante y lubricante.

Precauciones de seguridad

PRECAUCIÓN: para evitar daños en el equipo,



PARA EVITAR LA CONTAMINACIÓN CRUZADA, UTILICE ESTA MÁQUINA CON REFRIGERANTE R1234YF ÚNICAMENTE. La máquina está equipada con conectores especiales para recuperar, reciclar y recargar el refrigerante R1234yf únicamente. No intente adaptar la máquina para otro refrigerante. No mezcle tipos de refrigerante en el sistema ni en el mismo recipiente, ya que ocasionaría daños graves a la máquina y al sistema de aire acondicionado del vehículo.

NO UTILICE ESTA MÁQUINA BAJO LA LUZ DIRECTA DEL SOL. Ubique la máquina lejos de fuentes de calor, como la luz directa del sol, que puede causar temperaturas excesivas. El uso de esta máquina en condiciones ambientales normales (de 10°C a 50°C) mantiene las presiones bajo límites razonables.



NO UTILICE ESTA MÁQUINA EN EL EXTERIOR SI LLUEVE O HAY MUCHA HUMEDAD. Proteja la máquina contra condiciones que puedan causar fallas eléctricas u otros peligros relacionados con la interacción con el ambiente.

NO UTILICE ESTA MÁQUINA EN ÁREAS DONDE HAYA RIESGO DE EXPLOSIONES.

INSTALE LA MÁQUINA EN UNA SUPERFICIE PLANA Y DONDE HAYA SUFICIENTE ILUMINACIÓN. BLOQUEE LAS RUEDAS DELANTERAS Y NO SOMETA LA MÁQUINA A VIBRACIONES.

PARA EVITAR INCOMPATIBILIDADES QUÍMICAS CON LOS COMPONENTES INTERNOS DE LA MÁQUINA, SOLO UTILICE ACEITES APROBADOS POR EL FABRICANTE DEL VEHÍCULO. Si ocurren problemas a causa del uso de aceites no aprobados, se anulará la garantía.

Se puede obtener información adicional sobre salud y seguridad de los fabricantes del refrigerante y lubricante.

Dispositivos de protección

La máquina está equipada con los siguientes dispositivos de protección:

- Válvulas de sobrepresión.
- Un interruptor de presión máxima detiene el compresor cuando se detecta presión excesiva.



ADVERTENCIA: la alteración de estos dispositivos de protección podría provocar lesiones graves.

Prueba del tanque de refrigerante

Los registros oficiales y las pruebas periódicas necesarias para los instrumentos presurizados son controlados por leyes y/o regulaciones nacionales según el país donde se utilice el tanque de refrigerante. El gerente del sistema es responsable de hacer cumplir las leyes, regulaciones y reglas técnicas. Durante el servicio normal, los tanques de refrigerante no necesitan mantenimiento. Consulte la sección Mantenimiento de este manual para obtener más información.

J2843 Requisito con respecto al lubricante

Sólo se instalará un nuevo lubricante, según lo especificado por el fabricante del sistema, en el sistema MAC (aire acondicionado móvil). El lubricante retirado del sistema y / o del equipo se eliminará de acuerdo con los procedimientos y regulaciones federales, estatales y locales aplicables.

Esta máquina se utiliza en vehículos equipados con R1234yf y está diseñada para ser compatible con el equipo de servicio existente y los procedimientos de servicio estándar. Esta máquina es un sistema de paso simple (es decir, el refrigerante fluye a través de un filtro una vez) que cumple con las especificaciones para el refrigerante reciclado. Siga los procedimientos de servicio recomendados para la contención de R1234yf.

Con el fin de cumplir con la especificación SAE J2843 para una máquina que es capaz de dar servicio tanto a los compresores convencionales accionados por correa como a los compresores eléctricos de alto voltaje que se encuentran en los vehículos híbridos, se ha eliminado la característica interna de carga de aceite, Se han añadido funciones de descarga del sistema de A / C.

La unidad incluye una bomba de alto vacío de 1,5 cfm (42 l / m) para una evacuación rápida y completa. El compresor tira del sistema de A / C a 0 psig, luego trabaja en serie con la bomba de vacío para lograr una recuperación altamente eficiente y una recarga inmediata. Si el sistema no está abierto para servicio, no hay necesidad de extraer vacío adicional. Si el sistema está abierto para el servicio, utilice el ciclo de vacío de la unidad para eliminar el aire y la humedad del sistema de aire acondicionado. (Se recomienda un mínimo de 10 minutos de vacío, o siga las especificaciones del fabricante del vehículo.)

PRECAUCIÓN: Los sistemas R1234yf requieren aceites especiales. Para evitar daños en el equipo, consulte el manual de servicio del fabricante del sistema de aire acondicionado para conocer las especificaciones de aceite.

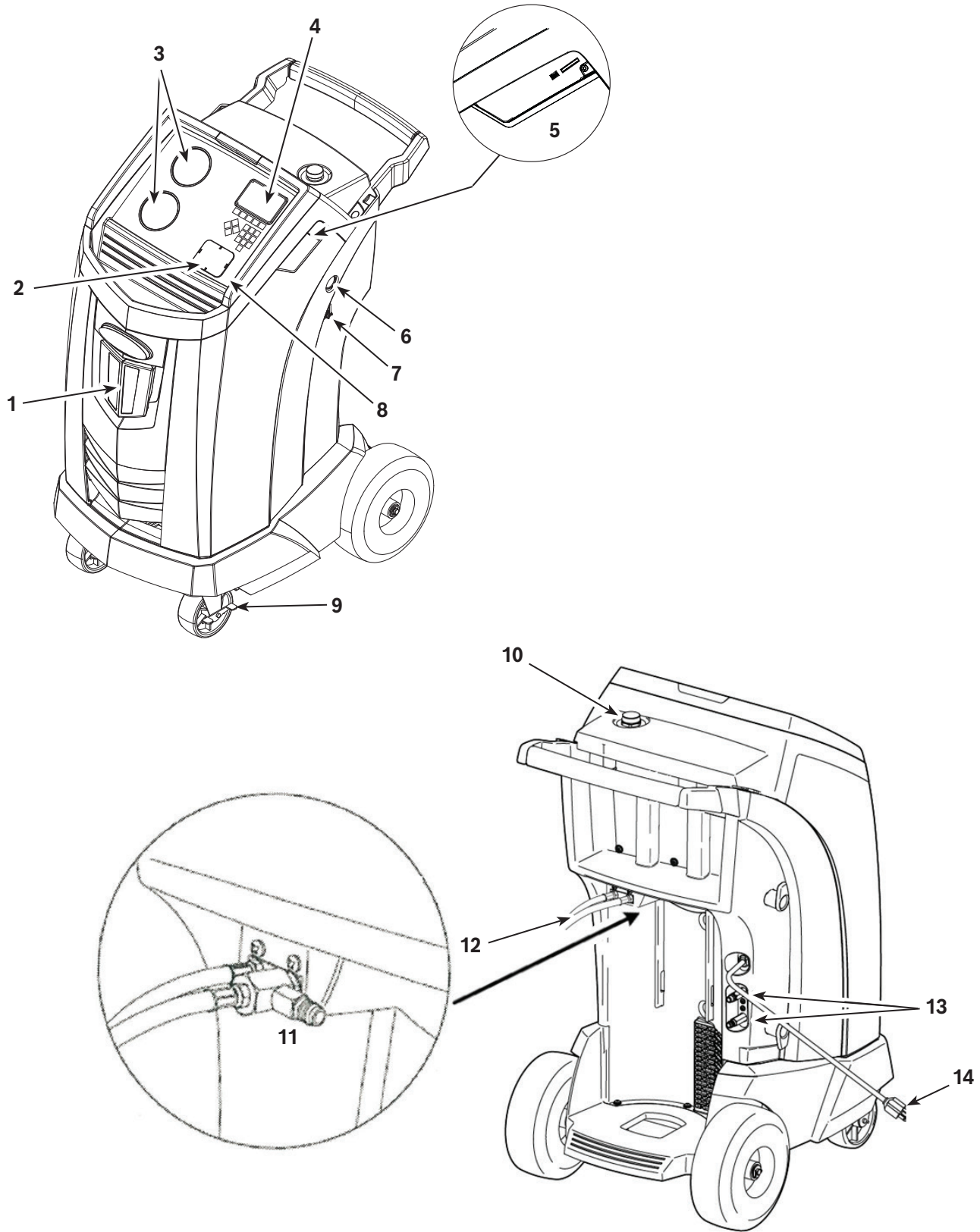


Especificaciones técnicas

Dimensiones	107 cm x 56 cm x 80 cm
Pantalla	LCD gráfica de 5 × 9 cm (4.3 pulg. diag.)
Filtro	150 kg (330 lb)
Humedad	10-50°C (50-122°F), 86% de humedad relativa sin condensación
Manómetro	Ø 100 mm (3.9 pulg.)
Presión máxima	31 bar (450 PSI)
Ruido	<70 dB(A)
Voltaje nominal	115V, 60 Hz
Capacidad de la botella de aceite	355 ml (12 oz)
Temperatura de funcionamiento	de 10 °C a 50 °C (de 50 °F a 122 °C)
Consumo de energía	1380 VA
Desplazamiento de aire libre en la bomba de vacío	42 L/m (1.5 pies cúbicos por minuto) @ 60 Hz
Mangueras de servicio	2.74 m / SAE J2888
Capacidad del tanque	9.5 kg (20.94 lb)
Peso	82 kg (176 lb)

Introducción

Funciones



Item No.	Description
1	Botella de drenaje de aceite
2	Tapa de la impresora
3	Manómetros de lado bajo (azul) y lado alto (rojo)
4	Pantalla gráfica y teclado
5	Conexiones para USB y tarjeta SD; (vista detallada sin la cubierta protectora)
6	Visor del aceite de la bomba de vacío
7	Conector de drenaje de aceite de la bomba de vacío
8	Interruptor de energía
9	Seguro de rueda
10	Puerto y tapa de llenado de aceite de la bomba de vacío
11	Puerto de recuperación de contaminación
12	Mangueras de servicio
13	Puertos de almacenamiento de la manguera de servicio
14	Cable de energía

Introducción

Funciones del panel de control

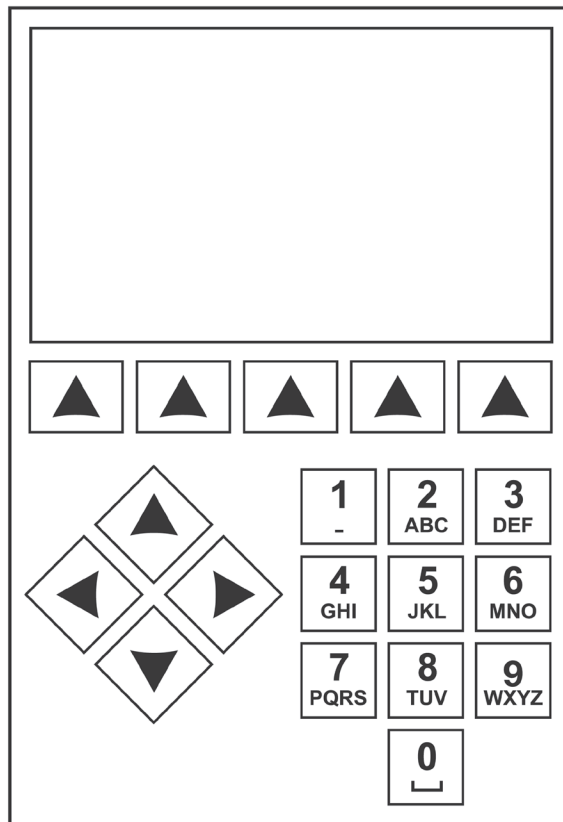
FLECHA ARRIBA resalta el elemento anterior.

FLECHA ABAJO resalta el elemento siguiente.

FLECHA DERECHA desplaza a la pantalla siguiente.

FLECHA IZQUIERDA desplaza a la pantalla anterior.

FLECHAS DE SELECCIÓN sirven para hacer una selección o responder a una solicitud.



Teclado del panel de control

Leyenda de símbolos



SÍMBOLO DE AUTOMÁTICO (AUTOMATIC)

Al presionar la tecla bajo este icono comenzará automáticamente el proceso de recuperación de refrigerante, vacío y carga.



SÍMBOLO DE RECUPERACIÓN (RECOVER)

Al presionar la tecla bajo este icono comenzará el proceso de recuperación de refrigerante.



SÍMBOLO DE VACÍO (VACUUM)

Al presionar la tecla bajo este icono comenzará el proceso de vaciado del sistema.



SÍMBOLO DE CARGA (CHARGE)

Al presionar la tecla bajo este icono comenzará el proceso de carga de refrigerante.



SÍMBOLO DE SIGUIENTE/ ADELANTE (NEXT)

Al presionar la tecla bajo este icono ofrecerá las opciones de selección de menú adicionales o continuará a un paso adicional en una función o proceso.



SÍMBOLO DE ATRÁS (BACK)

Al presionar la tecla bajo este icono regresará a las opciones de selección de menú anteriores o regresará a la pantalla anterior dentro de una función o proceso.



SÍMBOLO DE AYUDA (HELP)

Al presionar la tecla bajo este icono proporcionará ayuda e información correspondiente a la pantalla actual y/o función que se muestra o realiza.



SÍMBOLO DE BASE DE DATOS (DATABASE)

Al presionar la tecla bajo este icono iniciará el proceso de recuperación de la base de datos de vehículos.



SÍMBOLO DE MENÚ DE CONFIGURACIÓN (SETUP MENU)

Al presionar la tecla bajo este icono entrará en el menú de configuración.



SÍMBOLO DE SÍ/ACEPTAR

Al presionar la tecla bajo este icono se aceptará cualquier selección realizada en la pantalla actual y continuará al siguiente paso de esta función.



SÍMBOLO DE NO/CERRAR

Al presionar la tecla bajo este icono se rechazará cualquier selección realizada en la pantalla actual y regresará al paso anterior de la función o menú principal.



SÍMBOLO DE REINTENTAR

Al presionar la tecla bajo este icono se reintentará el proceso o función actual.



SÍMBOLO DE SELECCIÓN DE RUTA DE CARGA

Al presionar la tecla bajo este icono se cambiará la ruta deseada de la carga del refrigerante entre el lado alto, lado bajo o ambos lados.



SÍMBOLO DE ENCENDER/APAGAR

Al presionar la tecla bajo este icono se cambiará la función resaltada de entre encendido y apagado según requiera.



SÍMBOLO DE RETROCESO

Al presionar la tecla bajo este icono se borrará un carácter de texto a la izquierda de la selección actual.



SÍMBOLO DE PAUSA

Al presionar la tecla bajo este icono se pausará el proceso actual.



SÍMBOLO DE CONTINUAR

Al presionar la tecla bajo este icono continuará el proceso que se pausó.



SÍMBOLO DE IMPRIMIR

Al presionar la tecla bajo este icono se imprimirá un resumen correspondiente al proceso actualmente completado.



SÍMBOLO DE BORRAR

Al presionar la tecla bajo este icono se borrará una entrada seleccionada de la memoria en la máquina.



SÍMBOLOS DE CAMBIAR UNIDADES

Al presionar la tecla bajo uno de estos iconos se cambiará las unidades de medida para el campo de entrada actual.



Introducción

Funciones del menú de configuración

Acceda a las siguientes funciones presionando la tecla Menú y seleccionando Configuración.

Control calibrac (Verificación de la calibración)

Se utiliza para verificar la calibración de balanza interna. Consulte Verificación de la calibración en la sección Mantenimiento de este manual del usuario.

Editar encabe imp

(Edición del encabezado de la impresión)

Programa la información que aparecerá en la hoja impresa cada vez que utilice la función de imprimir.

Mantenim filtro (Mantenimiento del filtro)

El filtro elimina el ácido, las partículas y la humedad del refrigerante. Para cumplir con los requerimientos, es obligatorio que reemplace el filtro después de que ha filtrado 150 kg (330 lb) de refrigerante.

Este elemento de menú muestra la capacidad restante del filtro hasta que la máquina se bloquee y deje de funcionar. Consulte Mantenimiento del filtro en la sección Mantenimiento.

Lavar mangu (Limpieza de mangueras)

Limpia el aceite residual de las mangueras de servicio de la máquina para prepararla para el servicio del siguiente vehículo.

Menú producc (Menú de fabricación)

Solo para el uso de la producción de Robinair.

Mantenimie bomba (Mantenimiento de la bomba)

Muestra la cantidad de tiempo restante antes de que sea necesario volver a cambiar el aceite de la bomba de vacío. Para lograr un rendimiento máximo de la bomba de vacío, cambie el aceite de la bomba de vacío cada vez que se reemplace el filtro. Consulte las instrucciones en Cambio del aceite de la bomba de vacío en la sección Mantenimiento.

Manejo refrigerante (Manejo de refrigerante)

Muestra la cantidad de refrigerante recuperado, cargado y reabastecido (durante la vida útil de la máquina), y filtrado desde el último cambio de filtro.

Selecc idioma (Selección del idioma)

Selecciona un idioma para los avisos de la pantalla. El inglés es el idioma predeterminado.

Menú servic (Menú de servicio)

Sólo para uso del centro de servicio Robinair.

Tiempo predeterminado de vacío

Programa la máquina con un valor para utilizar como tiempo predeterminado durante el servicio de vacío.

Reemplazar mangueras de servicio

Utilice para reemplazar las mangueras de servicio en la máquina.

Sel unidad (Selección de las unidades)

Programa la máquina para que muestre las unidades de medida en kilogramos o libras. La pantalla predeterminada está en kilogramos.

Fecha y hora

Programa la máquina para la fecha y hora actuales.

Lava sistema (Limpieza del sistema)

Proporciona un método para eliminar el aceite al forzar el refrigerante líquido a través del sistema de A/C o a través de los componentes del sistema de A/C. Después del lavado, la máquina recupera el refrigerante y lo filtra por medio del circuito de reciclaje.

Datos sistema (Información del sistema)

Muestra el nivel de revisión del software de la máquina.

De lleno (Llenado del tanque)

Use este elemento del menú de configuración para transferir refrigerante de un tanque fuente al ISV. El valor de llenado del tanque se puede ajustar hacia arriba o hacia abajo para satisfacer las necesidades del usuario. Consulte Llenado del tanque en la sección Mantenimiento.

Activ. de unidad (Activación de unidad)

El no registrar y activar la máquina durante los 30 días siguientes del encendido inicial hará que la máquina se bloquee y deje de funcionar. Seleccione este elemento del menú de configuración y siga las instrucciones antes del vencimiento del período de prueba.

Ver datos servi (Visualización de datos de servicio)

Muestra la información del vehículo que se introdujo en la pantalla Ingresar datos de servicio. Se muestran los vehículos por fecha de servicio y número VIN. La base de datos almacena 25 entradas de VIN.

Compenr mangu (Ecuación de manguera)

Use este elemento del menú de configuración para recuperar refrigerante de las mangueras de servicio y enviarlo de nuevo al sistema de A/C. Este elemento es útil después de realizar los diagnósticos que no requieren recuperar el sistema de A/C en la máquina RRR. Se le pedirá al usuario que conecte la manguera de servicio del lado bajo en el puerto apropiado y que inicie el sistema de A/C del vehículo en máximo.

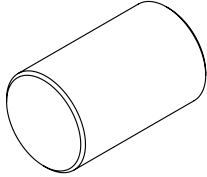

Ajuste del objetivo de relleno de fondo

Programa la máquina con un valor para ajustar como cantidad de llenado automático cuando la máquina esté inactiva.

Nota: Requiere conexión externa a la manguera de llenado del tanque.

Desempaque del kit de accesorios

Saque el kit de accesorios de la caja y retire el empaque de plástico.

Peso de calibración 535 g (1.18 lb)	
Adaptador de la manguera de llenado del tanque	
Bolsa que contiene el manual del usuario, SDS (hojas de datos de seguridad), información de la EPA, información de MACS y un listado de centros de servicio.	



ADVERTENCIA: para prevenir lesiones personales mientras trabaja con el refrigerante, lea y siga las instrucciones y advertencias de este manual, y utilice equipos de protección como gafas y guantes.

IMPORTANT:

- Este procedimiento puede tardar varias horas. Realice este procedimiento de configuración inicial ANTES de que la máquina sea necesaria para su primer servicio de A / A de vehículos.
- Durante la configuración inicial, la máquina solicita los siguientes pasos. Cualquier cambio en estas configuraciones después de la configuración inicial se puede completar a través del menú Configuración de unidad.



PRECAUCIÓN: La máquina está programada para ejecutar el procedimiento de configuración como se describe aquí. Para evitar lesiones personales, NO opere la máquina sin el orificio de llenado de aceite instalado porque la bomba de vacío está presurizada durante el funcionamiento normal.

Encendido de la máquina

1. Desenrolle el cable de energía de la manija y conéctelo a una toma de corriente de voltaje adecuado y conectado a tierra.
2. Ubique la máquina de manera que el operador pueda acceder fácilmente al enchufe y al interruptor de energía principal. Verifique que las ranuras del ventilador en la parte posterior de la máquina no estén obstruidas.
3. Bloquee las ruedas delanteras.
4. Encienda el interruptor de energía en el panel de control y encienda la máquina.

La máquina realiza el modo de Configuración inicial.

Configuración inicial

Selección del idioma

El operador selecciona el idioma para las visualizaciones de los avisos de la pantalla. El inglés es el idioma predeterminado.

1. Utilice las teclas de flecha **ARRIBA** o **ABAJO** para desplazarse por los idiomas disponibles uno a la vez.
2. Presione ✓ para configurar el idioma seleccionado.

Nota: para actualizar el idioma actual o agregar uno nuevo, consulte Carga del idioma en la sección Mantenimiento de este manual.

Cargar idioma

Utilice las siguientes instrucciones para agregar o actualizar un idioma desde una tarjeta SD.

1. Seleccione el idioma en el menú de configuración.
2. Utilice las teclas de flecha para desplazarse para cargar nuevo. Seleccione.
3. Inserte la tarjeta SD que contiene los datos del idioma en el panel lateral de la máquina. Vea la Figura 1.
4. Siga las indicaciones para seleccionar el idioma que desea cargar o actualizar. Si está cargando un nuevo idioma, seleccione el idioma que desea reemplazar.

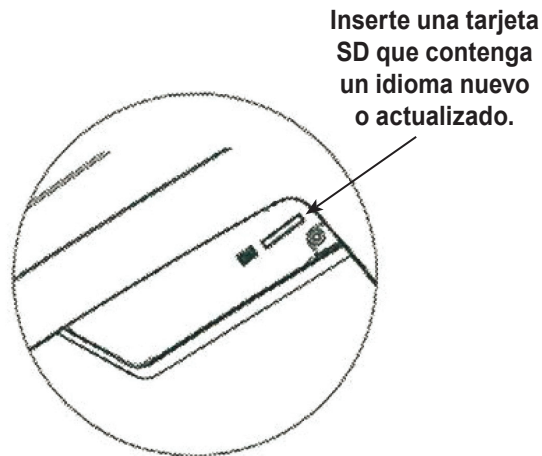


Figura 1

Selección de las unidades

El operador configura la visualización para las unidades de medida. La unidad métrica es la opción predeterminada.

1. Utilice las teclas de flecha **ARRIBA** o **ABAJO** para alternar entre las unidades inglesas o métricas.

Nota: Si se selecciona Imperial, los pesos se mostrarán en unidades métricas (según la norma SAE J2843); Presiones y temperatura se mostrarán en unidades Imperiales.

2. Presione ✓ para elegir la unidad de medida mostrada.

Fijación de la fecha y hora

Utilice las teclas de flecha para mover el cursor. Seleccione el teclado para modificar las información que se muestra.

1. Utilice las teclas de flecha **ARRIBA** o **ABAJO** para seleccionar el elemento que desea cambiar: día, mes, año u hora. Seleccione **I/O** para alternar entre AM y PM.
2. Utilice la interfaz de pulsaciones múltiples en el teclado numérico para modificar la información.
3. Seleccione ✓ para guardar.

Edición del encabezado de la impresión

Esta máquina tiene la capacidad de almacenar información de recuperación, vaciado, carga y descarga para hasta 25 vehículos. La información cargada en Edición de encabezado de impresión aparecerá en cada impresión.

1. Introduzca texto usando las flechas y la interfaz de pulsaciones múltiples en el teclado numérico:
 - La tecla de flecha **IZQUIERDA** y la tecla **X** funcionan como la tecla de retroceso.
 - La tecla de flecha **DERECHA** mueve el cursor a la derecha.
 - **0 (CERO)** funciona como la barra espaciadora cuando se presiona dos veces.
 - Las teclas de flechas **ARRIBA** y **ABAJO** navegan entre las filas.
2. Pulse la tecla **✓** para salir/guardar la función; pulse la tecla **X** para regresar al encabezado anterior sin guardar los datos.

Vacío de servicio

En este punto, la máquina limpia su tubería interna antes de continuar con la configuración.

1. Revise el vidrio visor del nivel de aceite de la bomba de vacío y verifique que el nivel esté en el centro del vidrio visor.
2. Cuando se le indique, conecte las mangueras de servicio de la máquina a sus puertos de almacenamiento como se muestra en la Figura 2. Seleccione **▶▶** para continuar.
3. La máquina inicia un vacío de 5 minutos y luego automáticamente iniciará el siguiente proceso de configuración cuando termine.

Ajuste del objetivo de llenado de reserva

Esta máquina contiene una característica de llenado del tanque de reserva. Se puede conectar el depósito de almacenamiento externo de refrigerante a la máquina (mediante la manguera negra de llenado del tanque) para un llenado continuo del depósito interno. Al tomar refrigerante del depósito de almacenamiento externo conectado, la máquina cargará periódicamente el tanque ISV al objetivo de llenado deseado.

Use las flechas y el teclado numérico para introducir un número objetivo de llenado (el valor predeterminado es 3,6 kg).



ADVERTENCIA: para prevenir lesiones personales mientras trabaja con el refrigerante, lea y siga las instrucciones y advertencias de este manual, y utilice equipos de protección como gafas y guantes.

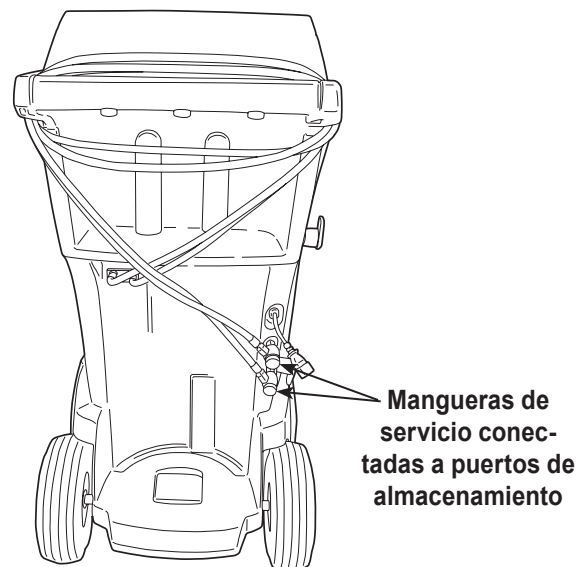


Figura 2

Configuración inicial

Llenado del tanque

Mediante este procedimiento se transfiere refrigerante desde el tanque fuente al depósito de almacenamiento interno (ISV) en la máquina. La capacidad máxima del ISV es 9.5 kg (21 lb). Utilice las teclas de flecha para mover el cursor, use el teclado para introducir la cantidad.

1. La máquina muestra los campos para la cantidad deseada de llenado del tanque, capacidad de carga y cantidad de refrigerante recuperable (capacidad de recuperación) dentro del depósito de almacenamiento interno. Introduzca la cantidad deseada para llenar el tanque.

Nota: agregue por lo menos 3,6 kg de refrigerante para asegurarse de que haya suficiente para cargar.

2. Conecte la manguera de llenado del tanque (negra) al conector de líquido en el tanque fuente.
3. Abra la válvula del tanque fuente.
4. Ubique el tanque fuente de tal manera que el refrigerante líquido se suministre a la conexión.
5. Seleccione ✓. La máquina comprueba el refrigerante en el tanque de la fuente para verificar que es R1234yf y no contaminado.
6. Seleccione ✓ para comenzar el proceso del llenado del tanque. La máquina comienza a llenar el depósito de almacenamiento interno (ISV). Agregue por lo menos 3,6 kg de refrigerante para asegurarse de que haya suficiente para cargar. Este proceso toma de 15 a 20 minutos.
7. La máquina se detiene cuando se ha transferido la cantidad designada de refrigerante al ISV o cuando el tanque fuente está vacío. Siga los mensajes en la pantalla de visualización.
8. Cierre la válvula fuente del tanque.
9. Seleccione ✓ para regresar al menú de configuración.

La máquina está lista para funcionar.

Nota:

- *no es necesario calibrar la balanza, se calibró en la fábrica.*
- *Una vez que el proceso de llenado del tanque está completo, la pantalla no muestra la misma cantidad que el nivel de llenado programado.*

La pantalla muestra la cantidad de refrigerante que está disponible para la carga, que es aproximadamente 0,67 kg (1.4 lb) menos que la cantidad total de refrigerante en el tanque.

Nota:

Capacidad de carga: *la cantidad de refrigerante en el ISV que se puede cargar en el sistema de A/C del vehículo.*

Capacidad de recuperación: *la cantidad de refrigerante que se puede recuperar en el ISV.*

Activación de unidad

El no registrar y activar la máquina durante los 30 días siguientes del encendido inicial hará que la máquina se bloquee y deje de funcionar.

1. Seleccione Activación unidad del menú de configuración
La máquina muestra:

XX días rest. periodo prueba
para activar unidad.
¿Activar?

2. Seleccione para comenzar el proceso de activación. La máquina muestra:

ACTIVACIÓN PRODUC

Código prod personal:
XXXXXXXXXXXX

Intr. cóni:
XXXXXXXXXXXX

3. Abra un navegador web en una computadora personal e introduzca <https://bosch.service-solutions.com>.
4. Introduzca el nombre de usuario y contraseña para conectarse al sitio de Internet.
Nota: si es la primera vez que usa el sitio, seleccione REGISTER (Registro) para crear un nombre de usuario y contraseña.
5. En la computadora personal, introduzca el Código personal del producto de la máquina en la casilla para la clave de Activación del producto en el sitio web para recibir el código de activación.
6. En la máquina, introduzca el código de activación en el campo correcto. Nota: introduzca el código exactamente como lo recibió. se requiere el uso de mayúsculas.
7. Anote el código de activación del producto en un papel y guárdelo en un lugar seguro. Seleccione .
8. La máquina muestra:

ACTIVACIÓN EXITOSA.

Seleccione **▶▶**. La máquina ha sido activada.

Instrucciones de funcionamiento

Ingreso de datos servicio

Después de seleccionar cualquier función de servicio, se puede introducir y almacenar información del vehículo en la base de datos de la máquina.

La máquina muestra:

Intr. datos servic nuevo

1. Seleccione para introducir un nuevo registro o desplace a un vehículo que ha sido reparado anteriormente y luego seleccione . La selección resaltada aparecerá en rojo. La máquina muestra:

Intr. datos servic

VIN: _____

MILLAJE: _____

MAR: _____

MODEL: _____


2. Use las teclas de flecha para desplazar entre las filas y el teclado de pulsaciones múltiples para introducir texto.

La información que se introduce en esta pantalla se almacena por fecha y por número de identificación del vehículo (VIN). La base de datos almacena las 25 entradas más recientes, con la más reciente en la parte superior de la lista.

La información también aparecerá en las hojas impresas con el resumen del servicio.



Recuperación de refrigerante de un vehículo


1. Vacíe la botella de drenaje de aceite antes de comenzar una recuperación. Retire la botella de drenaje de aceite de la máquina tirando de la botella verticalmente hacia abajo; no haga un movimiento de giro o balanceo. Vuelva a instalar la botella de drenaje de aceite. Consulte Figura 3.
2. Conecte las mangueras de servicio de lado alto (rojo) y de lado bajo (azul) al sistema de A/C del vehículo.
3. Abra las válvulas del acoplador en las mangueras al rotar los collarines hacia la derecha.
4. Seleccione **RECUPE**  del **MENÚ PRINC.**
5. La máquina mostrará el formulario de introducción de datos de servicio. Introduzca todos los datos necesarios y seleccione para continuar.

La máquina comprueba el refrigerante en el vehículo para confirmar que es R1234yf y no contaminado. Si la pureza del refrigerante es aceptable, la máquina comienza el proceso de recuperación. El sonido de clic indica que el solenoide se está abriendo y cerrando, esto es normal.

La máquina ejecuta un ciclo de limpieza automática para limpiar cualquier refrigerante interno que haya quedado en su tubería interna.

La recuperación del sistema comienza e incluye un proceso de vacío temporizado y recuperación profunda.

Después de la recuperación, la máquina realiza el drenaje de aceite, que puede tardar hasta 90 segundos en completarse.

6. Después de que se completa el drenaje de aceite, aparece un resumen que muestra la cantidad recuperada de refrigerante y aceite. La información de recuperación y los diagnósticos previos a la recuperación se pueden imprimir al seleccionar .
7. Seleccione **▶▶** para regresar al menú principal.

Nota: el peso recuperado que se muestra puede variar dependiendo de las condiciones del ambiente y no se debe utilizar como indicador de exactitud de la balanza.

Nota: la cantidad de aceite que se eliminó del sistema de A/C es la cantidad de aceite nuevo que se debe cargar en el sistema de A/C después de que se completa el vaciado.

- *Sólo se instalará en el sistema MAC un lubricante nuevo, según lo especificado por el fabricante del sistema. El lubricante retirado del sistema y / o del equipo se eliminará de acuerdo con los procedimientos y regulaciones federales, estatales y locales aplicables.*



ADVERTENCIA: para prevenir lesiones personales mientras trabaja con el refrigerante, lea y siga las instrucciones y advertencias de este manual, y utilice equipos de protección como gafas y guantes.

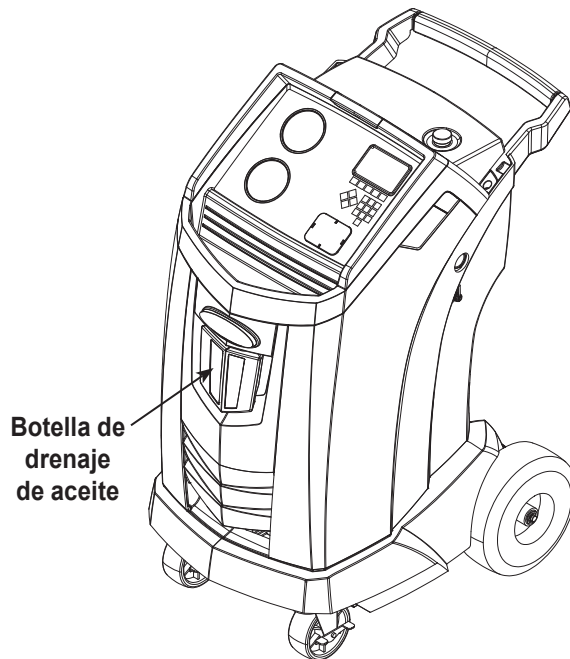




Figura 3

Instrucciones de funcionamiento





Vaciado del sistema de A/C del vehículo

1. Conecte las mangueras de servicio a los puertos de servicio del vehículo.
2. Abra las válvulas del acoplador en la manguera de servicio girando los collarines hacia la derecha.
3. Seleccione **VACÍO**  del **MENÚ PRINC.**
4. Seleccione Verif fuga vacío, si lo desea, para realizar una revisión automática del aumento de presión de 5 minutos después del vacío.
5. Seleccione  para aceptar el tiempo de vaciado predeterminado de 10 minutos o introduzca el tiempo de vaciado deseado con las teclas numéricas.

Nota: el proceso de vacío se detendrá si la presión se eleva por encima de 0,35 bares (5 psi). Recupere el refrigerante antes de continuar.

La máquina genera un vacío en el sistema de A/C durante la cantidad de tiempo programada.

Información de vacío se puede imprimir mediante la selección de  en máquinas equipadas con una impresora.

6. Seleccione  para regresar al menú principal.



ADVERTENCIA: para prevenir lesiones personales mientras trabaja con el refrigerante, lea y siga las instrucciones y advertencias de este manual, y utilice equipos de protección como gafas y guantes.

Limpeza de las mangueras

Si el siguiente vehículo al que le brinde servicio contiene un tipo de aceite diferente al del vehículo anterior, se recomienda que el aceite residual de las mangueras se descargue para evitar la contaminación.

1. Seleccione **LAVAR MANGU** en el **MENÚ CONF.** La máquina muestra:

Conecte mang servicio a puertos almacenam y abra válv acoplador.

2. Conecte las mangueras de servicio a las conexiones del puerto de almacenamiento de la máquina, como se muestra en la Figura 4.
3. Abra las válvulas del acoplador en la manguera de servicio girando los collarines hacia la derecha.
4. Seleccione para comenzar el proceso de limpieza de mangueras, que demora tres minutos, seguido de una recuperación.

Cuando el proceso de limpieza de la manguera está completo, la pantalla muestra:

Lavar mangu
Comple.

5. Seleccione **▶▶** para regresar al menú de configuración.
6. Cierre las válvulas del acoplador girando los collarines hacia la izquierda.

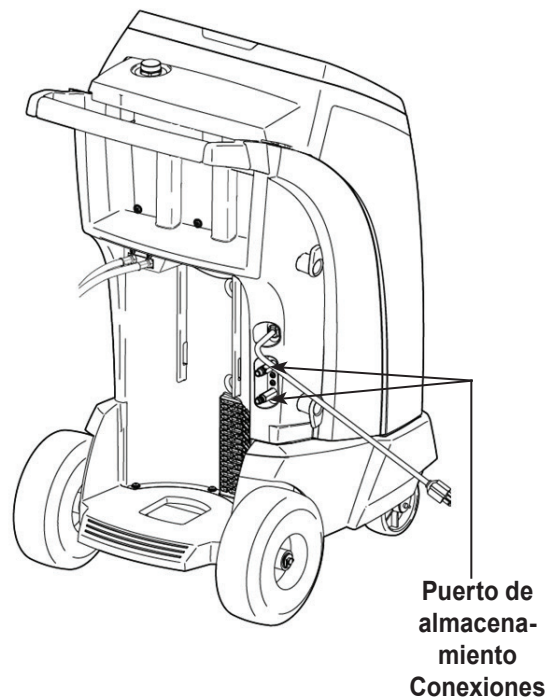
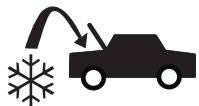


Figura 4

Instrucciones de funcionamiento



Recarga del sistema de A/C del vehículo

Las siguientes pruebas son automáticas y se realizan según lo requerido por SAE J2843:

- Prueba de vacío que dura de 5 a 20 minutos para alcanzar el nivel correcto
- Prueba de aumento de vacío de 5 minutos
- 15% de carga
- Prueba manual de fugas utilizando un detector de fugas certificado según SAE J2913

Notas:

- *La prueba de fugas J2843 está destinada a encontrar una fuga bruta antes de la carga, por razones de seguridad. No se pretende reemplazar a otras prácticas de prueba de fugas establecidas.*
- *La carga del 15% se recupera automáticamente antes de recargar la cantidad programada.*
- *Para evitar fallos falsos, las temperaturas del sistema del vehículo y de la máquina de recuperación deben estar a $\pm 5^\circ\text{C}$.*

1. Seleccione **CARGA**  del **MENÚ PRINC**.

En la pantalla aparece:

¿Es el servicio que se lleva a cabo en un sistema con un compresor eléctrico usando aceite POE?

2. Si el sistema no tiene un compresor eléctrico con aceite POE, seleccione **X** continuar. Si el sistema tiene un compresor eléctrico con aceite POE, seleccione **✓** para eliminar todo el aceite residual de las mangueras. El usuario se le pedirá a "Conectar las mangueras de servicio a los puertos de almacenamiento y válvulas de conexión abiertos." Ver "Figura 4" en la página 19. Si continúa, se iniciará el proceso de lavado de las mangueras. Una vez terminado, seleccione **▶▶** para continuar a través del proceso de cambio.
3. Al usuario se le pedirá que introduzca los datos de servicio. Seleccionar **✓** una vez completado para continuar. En la pantalla aparece:

Cargar: XX.XXX kg en lado alto

4. Conectar las dos mangueras de servicio de los puertos de servicio del vehículo y válvulas de conexión abiertos.
5. Use las teclas de flecha y el teclado numérico para introducir la cantidad de carga deseada.
6. Usando las flechas, maniobrar a la selección de la ruta de carga. Lado alto es el valor predeterminado. Para cambiar, seleccione




ADVERTENCIA: para prevenir lesiones personales mientras trabaja con el refrigerante, lea y siga las instrucciones y advertencias de este manual, y utilice equipos de protección como gafas y guantes.

HSLS en el panel de control. Esto permitirá al usuario cambiar entre las trayectorias de alta, baja, y ambos laterales de carga. La selección actual se indica en la pantalla.

7. Seleccione **✓** para iniciar el proceso de carga. Si mueve o golpea la máquina en este punto puede resultar en un cargo incorrecto. Cuando el ciclo de carga se acerca al valor de peso deseado, la máquina se ralentiza. Se cargará, conformarse, carga otra vez, se asientan, etc.
8. Cuando se le solicite, seleccione **✓** para llevar a cabo la igualación de la manguera. Seleccionar **X** para realizar la compensación de la manguera.

Nota: la igualación de la manguera requiere que el usuario para arrancar el vehículo. compensación de la manguera añade una cantidad preestablecida de refrigerante a la carta para compensar el volumen de manguera de servicio.

9. Cuando aparezca la pantalla **CARGA COMPLETA**, se incluye un resumen de los resultados de carga. El usuario puede seleccionar  para imprimir el resumen, de una impresora está instalada. Seleccionar **▶▶** para proceder a limpiar las mangueras de servicio.
10. Al usuario se le pide que cierre las válvulas de conexión y desconecte las mangueras del vehículo. Seleccionar **▶▶** para recuperar cualquier resto de refrigerante de las mangueras. Una vez que la manguera transparente es completa, la máquina volverá al menú principal.

Ahora ya puede utilizar el sistema de A/C del vehículo.



Función automática


La función **AUTOMÁTICA** permite al usuario programar una secuencia automática de recuperación, vaciado, prueba de fugas o de carga. Una secuencia automática total puede tardar hasta una hora en completarse.

1. Conecte las mangueras de servicio de lado alto (rojo) y de lado bajo (azul) al sistema de A/C.
2. Abra las válvulas del acoplador en la manguera de servicio girando los collarines hacia la derecha.
3. Seleccione **AUTOMÁTICO** del **MENÚ PRINC.** La pantalla muestra:

Tiem vacío: XX:XX

Prue fug vacío: ENC

Carga: XX.XXX kg en lado alto

4. Use el teclado numérico para introducir la duración deseada del vaciado.
5. Use las teclas de flecha, desplace hacia abajo para elegir si se debe realizar una prueba de fuga de vaciado o no. El valor predeterminado es ENC. Para alternar, seleccione **I/O** en el panel de control.
6. Use la tecla de flecha hacia abajo para ir al campo de entrada "cantidad de carga". Use las teclas de flecha y el teclado numérico para introducir la cantidad de carga deseada.
7. Use las teclas de flecha, vaya a "selección de ruta de carga". El valor predeterminado es el lado alto. Para cambiarlo, seleccione **HLSL** en el panel de control. Esto le permitirá al usuario alternar entre la ruta de carga de lado alto, bajo y de ambos lados. El texto en la pantalla cambiará a la selección actual.
8. Seleccione **✓** para comenzar el ciclo **AUTOMÁTICO**. La unidad ahora ejecutará automáticamente todas las funciones aplicables: **RECUP.**, **VACÍO** y **CARGA**. Si el vehículo que se repara anteriormente ya pasó por el proceso de recuperación y vaciado, la máquina solo realizará una **CARGA**.
9. Cuando aparezca la pantalla **AUTOMÁTICO COMPLETO**, incluirá un resumen de los resultados. Seleccione  para imprimir el resumen. Seleccione **▶▶** para continuar.
10. Se le pedirá al usuario que cierre las válvulas del acoplador y desconecte las mangueras del vehículo. Seleccione **▶▶** para recuperar cualquier refrigerante restante de las mangueras.

Cuando termine la limpieza, la máquina regresará al menú principal.

The vehicle A/C system is now ready to use.

Notes:

- la función de **CARGA** para los vehículos equipados con un adaptador de servicio único debe realizarse manualmente de acuerdo con los procedimientos indicados en el manual de servicio del fabricante del vehículo.
- Después del proceso de la **RECUP.** proceso, el usuario se le pedirá a "Compruebe la botella de aceite e introducir el aceite a añadir." La cantidad de aceite agregado debe ser igual a la cantidad de aceite usado y se puede encontrar mirando las graduaciones de la botella de drenaje.
- Si se encuentran problemas durante la secuencia automática, la alerta de audio sonará tres veces. La secuencia permanece en pausa hasta que el usuario decida cómo continuar.

Instrucciones de funcionamiento

Limpieza del sistema

Las siguientes pruebas son automáticas y se realizan según lo requerido por SAE J2843:

- Prueba de vacío que dura de 5 a 20 minutos para alcanzar el nivel correcto
- Prueba de aumento de vacío de 5 minutos
- 15% de carga
- Prueba manual de fugas utilizando un detector de fugas certificado según SAE J2913

Notas:

- *La prueba de fugas J2843 está destinada a encontrar una fuga bruta antes de la carga, por razones de seguridad. No se pretende reemplazar a otras prácticas de prueba de fugas establecidas.*
- *La carga del 15% se recupera automáticamente antes de recargar la cantidad programada.*
- *Para evitar fallos falsos, las temperaturas del sistema del vehículo y de la máquina de recuperación deben estar a $\pm 5^\circ\text{C}$.*

La función **LAV SISTEMA** se realiza utilizando un adaptador de limpieza aprobado por el fabricante del vehículo. Consulte las instrucciones suministradas con el adaptador mientras se realizan los siguientes pasos.

1. Verifique que el filtro del purgador y el depurador no estén obstruidos.
2. Monte el purgador en la parte trasera de la máquina.
3. Retire la botella de drenaje de aceite (consulte la Figura 5) de la máquina Robinair. Drene la botella de aceite y deseche el aceite de acuerdo con las regulaciones respectivas. Vuelva a instalar la botella de drenaje de aceite en la parte delantera de la máquina.
4. Recupere todo el refrigerante del sistema que se limpiará.
5. Observe la cantidad de aceite recolectado durante la recuperación. Esta cantidad deberá reponerse, así como también el aceite recolectado durante la limpieza.

Nota: la cantidad de aceite recolectado y reportado durante la limpieza del sistema no incluye la cantidad de aceite recolectado durante la recuperación inicial.

6. Verifique que la unidad tenga por lo menos 6,0 kg (13.2 lb) de refrigerante. La máquina no podrá realizar una limpieza completa del sistema sin por lo menos 6,0 kg de refrigerante en el ISV.

Nota: si la máquina no tiene por lo menos 6,0 kg (13.2 libras) de refrigerante a bordo, vea la sección Llenado del tanque de este manual.

7. Desconecte la máquina del vehículo.
8. Consulte el manual del vehículo y conecte los tubos de desviación y adaptadores de limpieza adecuados.



ADVERTENCIA: Para evitar lesiones personales mientras se trabaja con el refrigerante, lea y siga las instrucciones y advertencias de este manual, y el desgaste de los equipos de protección, tales como gafas y guantes.

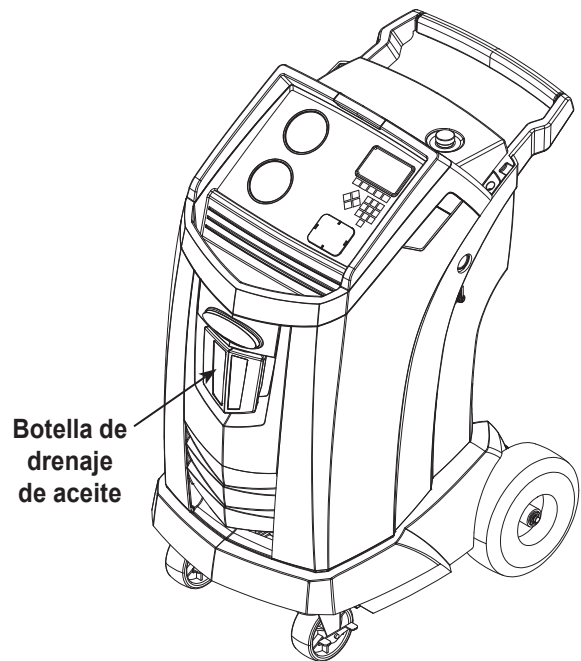



Figura 5


Instrucciones de funcionamiento

9. Conecte la manguera de servicio del lado bajo (azul) directamente al filtro del kit de limpieza..
10. Quite el acoplador de servicio del lado alto (rojo), y conecte la manguera de servicio del lado alto (rojo) al adaptador de la línea de succión del sistema.
11. Utilice la manguera suministrada para conectar el adaptador de descarga del sistema a la entrada del purgador.
12. Conecte las mangueras de acuerdo con las instrucciones que se incluyen con el kit de limpieza.
13. Seleccione **LAV SISTEMA** en el **MENÚ CONF**. Si lo desea, la unidad solicitará cualquier entrada de datos de servicio. Seleccione para continuar con el proceso de limpieza del sistema. Se puede pedir al usuario que introduzca un tiempo de descarga total dependiendo del proceso de descarga que esté habilitado.

La máquina entrará automáticamente en el proceso de vacío y procederá a una prueba de fugas.

Una vez que se hayan completado las pruebas de vacío y de fugas, la unidad entrará en el proceso de lavado del sistema, seguido de un drenaje de aceite.
14. Cuando aparezca la pantalla de descarga completa, incluye un resumen del resultado del lavado del sistema. El usuario puede seleccionar  imprimir el resumen si se instala una impresora. Seleccione **▶▶** para regresar al **MENÚ CONF**.

El sistema de A / C del vehículo ha sido enjuagado.

 **ADVERTENCIA: NO desconecte los acopladores de servicio durante el proceso de limpieza. El refrigerante se saldría por los conectores y exponerse a esto puede ocasionar lesiones personales.**

PRECAUCIÓN: El kit de limpieza tiene un filtro reemplazable, así como también un depurador de desechos, ambos pueden obstruirse. Al final del ciclo de limpieza, revise el medidor del lado alto (rojo) para verificar la presión del sistema y revise el adaptador para verificar la eliminación completa de refrigerante.

Si hubiera presión o permanencia de refrigerante, salga del ciclo de limpieza e ingrese al modo de recuperación para recuperar el refrigerante por medio de las mangueras del lado alto (rojo) y del lado bajo (azul). Luego realice el mantenimiento de los filtros y repita el proceso de limpieza.

Mantenimiento

Programa de mantenimiento

Tarea de mantenimiento	Intervalo recomendado
Cambio de filtro	Después de que se hayan filtrado 150 kg (330 lb) del refrigerante. Consulte Mantenimiento del filtro en la sección Mantenimiento de este manual.
Cambio del aceite de la bomba de vacío	Al reemplazar el filtro. Consulte Cambio del aceite de la bomba de vacío en la sección Mantenimiento de este manual.
Cambiar la manguera de la muestra del identificador del refrigerante.	Cuando se sustituya el filtro, consulte la sección Identificador de refrigerante de este manual.
Revisión de cásters y ruedas para facilitar el funcionamiento	Mensual.
Revisión de calibración de la balanza interna	Mensual. Consulte Verificación de la calibración en la sección Mantenimiento de este manual.
Verificación de fugas en la máquina	Mensual. Revise las mangueras y conexiones por si presentan fugas. Desconecte la energía, retire la cubierta y use el detector de fugas electrónico para revisar los conectores.
Limpieza de panel de salida de flujo de aire (vea Figura 6)	Mensual. Use un paño limpio.
Limpieza de gabinete y panel de control	Mensual. Use un paño limpio.
Inspección del cable de energía y de las mangueras por si existen cortes y abrasiones	Diariamente.
Lubricación de los cojinetes de las ruedas e inspección de los componentes de los frenos	Mensual.
Prueba de presión	Cada 10 años. Se realiza cada 10 años, por parte de un centro autorizado de servicio Robinair.

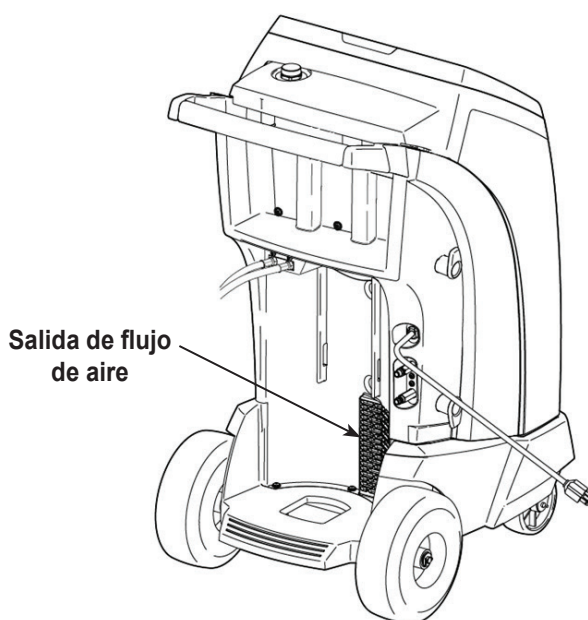


Figura 6



ADVERTENCIA: Para evitar lesiones personales, solo personal calificado puede realizar las inspecciones y reparaciones de esta máquina. Lea y siga las instrucciones y advertencias de este manual, y utilice equipos de protección como gafas y guantes.

Ajuste del objetivo de llenado de reserva

Esta máquina contiene una característica de llenado del tanque de reserva. Se puede conectar el depósito de almacenamiento externo de refrigerante a la máquina (mediante la manguera negra de llenado del tanque) para un llenado continuo del depósito interno. Al tomar refrigerante del depósito de almacenamiento externo conectado, la máquina cargará periódicamente el tanque ISV al objetivo de llenado deseado.

1. Para seleccionar el objetivo de llenado de reserva de refrigerante de la máquina, seleccione **AJUST OBJETIV LLENADO RESERVA** en el **MENÚ CONF**.
2. Use las flechas y el teclado numérico para introducir el objetivo deseado de llenado. Seleccione ✓ para guardar el nuevo valor y salir. Seleccione ✕ para salir y continuar usando la cantidad introducida anteriormente.

Llenado del tanque

Este elemento del menú se utiliza para transferir refrigerante de un tanque fuente al ISV.

La capacidad máxima del ISV es 9.5 kg (21 lb). Utilice las teclas de flecha para mover el cursor, use el teclado para introducir la cantidad.

Nota: agregue por lo menos 3,6 kg de refrigerante para asegurarse de que haya suficiente para cargar.

1. Conecte la manguera de llenado del tanque (negra) al conector de líquido en el tanque fuente lleno.

Nota: La manguera de llenado del tanque y el puerto de acceso del tanque tienen roscas izquierdas.

2. Ubique el tanque fuente de tal manera que el refrigerante líquido se suministre a la conexión. Abra la válvula del tanque de la fuente y verifique que el tanque no restrinja el flujo de aire de la ventilación.

3. Seleccione **DE LLENO** en el **MENÚ CONF**. La máquina muestra:

De lleno
Monto lle: XX.XYY
Capacidad carga: XX.XXYY
Capacid recupera:XX.XXYY

4. Introduzca la cantidad a recuperar y seleccione ✓. La máquina comprueba el refrigerante en el tanque de la fuente para verificar que es R1234yf y no contaminado.

Nota: Agregue por lo menos 3,6 kg de refrigerante para asegurarse de que haya suficiente para cargar.

5. La máquina comienza a llenar el ISV y se detiene automáticamente cuando alcanza el nivel predeterminado de llenado del tanque. Para detener el llenado del tanque antes de que se alcance el nivel predeterminado, seleccione **II**. En la pantalla aparecerá una opción para salir.
6. Cuando termine, quite la manguera del tanque fuente.



ADVERTENCIA: para prevenir lesiones personales mientras trabaja con el refrigerante, lea y siga las instrucciones y advertencias de este manual, y utilice equipos de protección como gafas y guantes.

Mantenimiento

Mantenimiento del filtro

El filtro está diseñado para atrapar el ácido y las partículas y eliminar la humedad del refrigerante. Para cumplir con la exigencia adecuada de eliminación de humedad y contaminantes, debe reemplazar el filtro después de haber filtrado 150 kg (330 lb) de refrigerante.

La máquina emite una advertencia cuando se han utilizado 100 kg (220 lb) de su capacidad de filtrado; la máquina se bloquea y no funcionará cuando alcance la capacidad del filtro de 150 kg (330 lb).

Revisión de la capacidad restante del filtro


1. Seleccione **MANTENIM FILTRO** en el **MENÚ CONF** o cuando la máquina lo indique. La máquina muestra:

Capacidad filtro restante: XXX.X kg

¿Camb. filtro ahora?

La máquina muestra la cantidad de capacidad restante del filtro hasta que la máquina se bloquee.

2. Seleccione para cambiar el filtro; seleccione para continuar usando la máquina.
-

 **ADVERTENCIA:** Los componentes en la máquina están bajo presión alta. Para prevenir lesiones personales, cambie el filtro únicamente cuando la máquina lo indique.

Precaución: para evitar daños al equipo, utilice únicamente filtros Robinair n.º 34724 auténticos en esta máquina. Todas las pruebas de funcionamiento y reclamos se basan en el uso de este filtro específico.

Reemplazo del filtro

1. Si se seleccionó ✓ para cambiar el filtro, la máquina indica que se ingrese el código del filtro nuevo.

Intr. núm. serie filtro nuevo.

Utilice el teclado para introducir el número de serie que aparece en el nuevo filtro y seleccione ✓ para continuar.

Nota: si se muestra "Número serie no válido" significa que se ha introducido incorrectamente el número de serie o que el filtro ya ha sido usado en esta máquina.

2. La máquina borra el filtro existente y muestra:

Número de serie aceptado.
Apagar unidad y remplaz filtro.

Apague la máquina. Retire la botella de aceite. Retire los cuatro tornillos que sujetan la cubierta. Consulte Figura 7.

3. Sostenga la cubierta en la parte posterior de la máquina como se muestra en la Figura 8.
4. Quite el filtro girándolo hacia la izquierda (tal como se visualiza desde la parte inferior del filtro).
5. Observe el nuevo filtro. Verifique que ambas juntas tóricas estén lubricadas y colocadas correctamente en las ranuras.
6. Instale el nuevo filtro enroscándolo hacia la derecha. Verifique que el filtro esté colocado correctamente, como se muestra en la Figura 8. Apriete el filtro a 20 Nm.
7. Encienda la máquina. La operación Cambio del aceite de la bomba de vacío comenzará, y la pantalla mostrará:

Cal aceite para dren: XX:XX

Ver "Cambio del aceite de la bomba de vacío" en la página 29 para más información.

Entonces la máquina comenzará la operación Revisión de fugas. Ver "Revisión de fugas" en la página 30 para más información.

Precaución: Para evitar daños en el equipo, utilice únicamente auténticos Robinair No. 34724 filtros en esta máquina. Todas las pruebas de rendimiento y reivindicaciones se basan en el uso de este filtro específico.

Retire los cuatro tornillos que sujetan la cubierta.

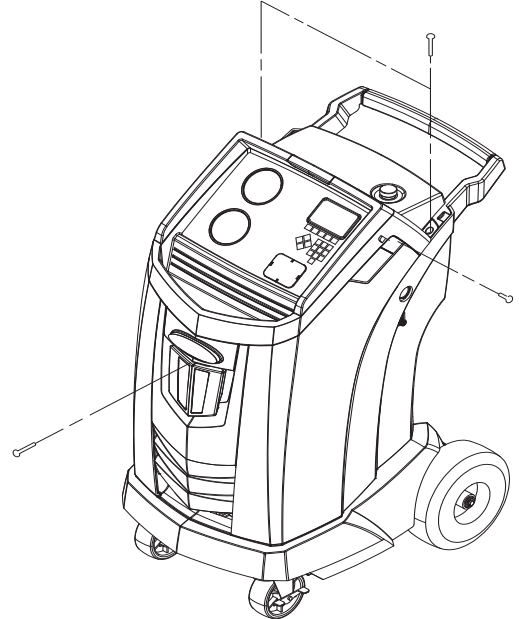


Figura 7

Sostenga la cubierta aquí

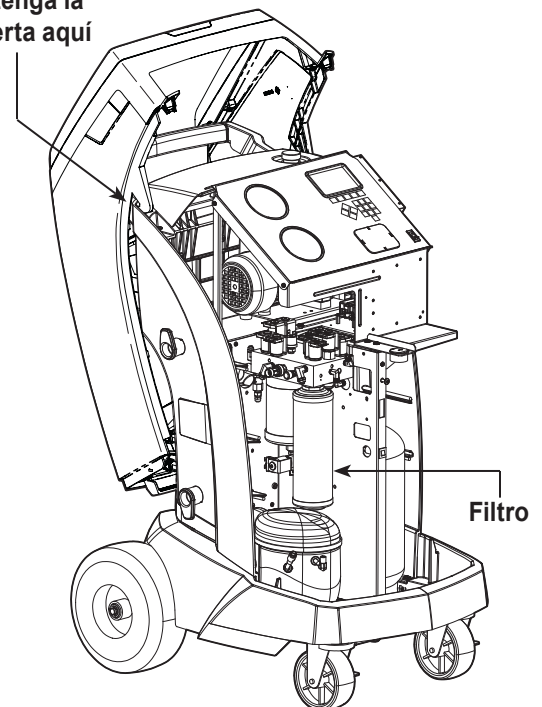


Figura 8

Mantenimiento

Verificación de la calibración

Esta función se utiliza para garantizar que la balanza interna de la máquina siempre esté calibrada. Durante esta prueba, utilice únicamente la pesa de calibración que se proporciona con la máquina.

1. Consulte la Figura 9, y verifique que el imán en la parte inferior de la máquina esté limpio..
2. Seleccione **CONTROL CALIBRAC** del **MENÚ CONF**. La máquina muestra:

Coloque el peso de calibración en el imán situado en la base de la máquina.

3. Fije el peso de calibración al imán que se encuentra en la base de la máquina. Seleccione ✓ para continuar.
4. La máquina muestra:

Retire el peso de calibración pequeño de la báscula.

Retire la pesa de calibración del imán. Seleccione ✓ para continuar.

- Si la pantalla muestra:

Aprobó comprob calibra

la balanza está calibrada. Seleccione ►► para regresar al menú de configuración.

- Si la pantalla muestra:

Falló comprob calibra. ¿Reint?

la balanza no está calibrada. Para volver a intentar, seleccione ↺. Si la calibración sigue fallando, contacte a un centro de servicio de Robinair para recibir ayuda.

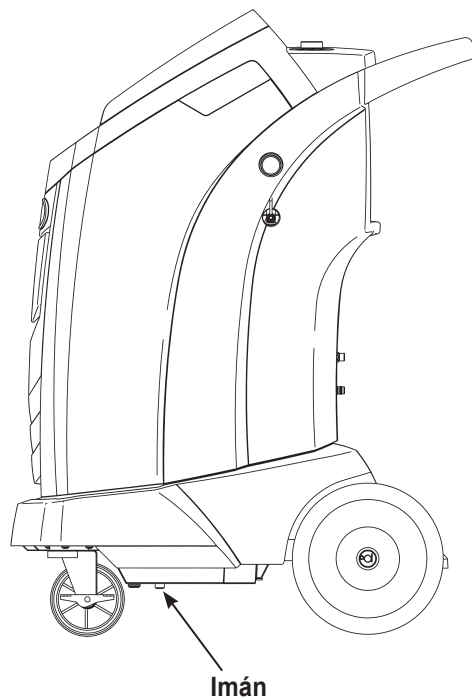


Figura 9

Cambio del aceite de la bomba de vacío

1. Seleccione **MANTENIMIE BOMBA** en el **MENÚ CONF** o cuando la máquina lo indique. La pantalla muestra cuánto tiempo ha funcionado la bomba de vacío desde el último cambio de aceite.

Durac. rest. aceite:
XXX:XX (hhh:mm)
¿Cambiar acei?

2. Seleccione para cambiar el aceite de la bomba de vacío. Si la máquina muestra:

Cal aceite para dren:
XX:XX

permita que la bomba de vacío funcione durante hasta dos minutos para calentar el aceite. Si el aceite ya está caliente, la pantalla muestra

Drene aceite usado bomba y reemplace con aceite nuevo.
Quite tapón llenar para aligerar dren.

mientras que el compresor funciona para eliminar cualquier presión en la bomba de vacío.

3. Después de que el compresor se detenga, abra lentamente la tapa de llenado de aceite para verificar que no haya presión en la máquina. Luego quite cuidadosamente la tapa. Consulte Figura 10.
4. Retire el tapón del conector de drenaje de aceite y drene el aceite a un recipiente adecuado para su desecho. Reemplace la tapa y cierre bien. Añada lentamente 150 ml de aceite de la bomba de vacío a la bomba a través del orificio de llenado de aceite. Seleccione **▶▶** para continuar.
5. La máquina muestra:

Llene bomba vacío hasta centro vidrio visor.
Reemp. tapón llen.

Agregue lentamente aceite a la bomba de vacío a través del puerto de llenado de aceite hasta que el aceite llegue al centro del visor. Instale la tapa en el puerto de llenado de aceite y cierre bien. Seleccione **▶▶** para regresar a el **MENÚ CONF**.

Nota: para obtener el nivel apropiado de aceite, asegúrese de que la máquina esté en una superficie plana y nivelada.

⚠ ADVERTENCIA: para prevenir lesiones personales **NUNCA** ponga a funcionar la máquina en ningún otro momento sin la tapa del puerto de llenado de aceite instalada, pues la bomba de vacío se presuriza durante el funcionamiento normal.

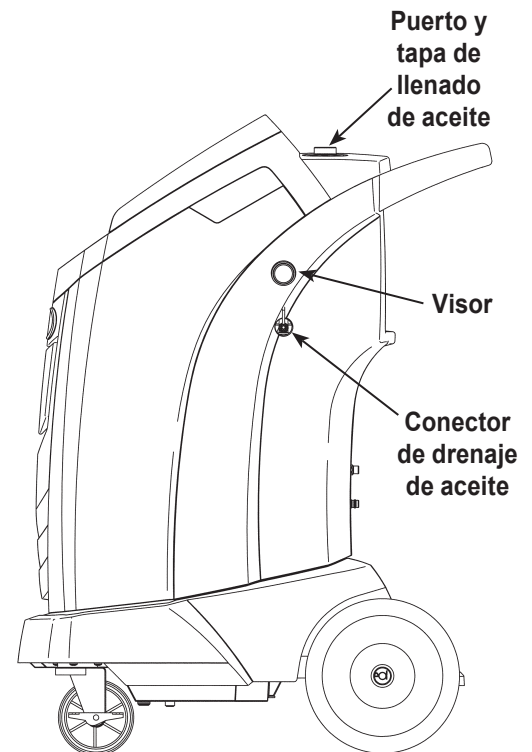


Figura 10

PRECAUCIÓN: es responsabilidad del usuario controlar el nivel y la pureza del aceite de la bomba de vacío. Si el aceite contaminado no se retira y se reemplaza de la bomba de vacío, ésta se dañará permanentemente.

Mantenimiento

Verificación de fugas

Se puede realizar una prueba de fugas en la máquina en cualquier momento. Durante esta prueba, los componentes que contienen refrigerante se presurizan y se monitorean para detectar una posible disminución de la presión, lo que podría indicar una fuga.

1. Seleccione **COMP FUGAS** del **MENÚ CONF**. La máquina muestra:

Conecte mang servicio a puertos almacenam y abra válv acoplador.

2. Conecte los acopladores de la manguera de servicio a los puertos de almacenamiento en la parte trasera de la máquina. Abra los acopladores girando los collarines hacia la derecha.
3. Seleccione para comenzar. La máquina realiza una autorrecuperación y muestra:

Recuper en progreso

La máquina realiza una prueba de vacío durante 30 segundos y muestra:

Verif fuga vacío proceso

Si falla la prueba de vacío, la máquina indicará revisar si hay fugas.

Cuando la máquina apruebe la prueba de fugas, se aplica presión controlada a los componentes internos. La máquina muestra:

Revisión fuga presión proce

La presión se mantiene durante cinco minutos y se monitorea para detectar una posible disminución. Los minutos y los segundos se muestran como cuenta regresiva en la pantalla.

- Si se detecta una pérdida de presión aceptable, la máquina recupera refrigerante y luego vuelve al menú de configuración, lista para su funcionamiento normal.
- Si se detecta una caída de presión inaceptable, la máquina solicitará que verifique si hay fugas. Lleve la máquina a un centro de servicio Robinair autorizado para su reparación.



ADVERTENCIA: para prevenir lesiones personales mientras trabaja con el refrigerante, lea y siga las instrucciones y advertencias de este manual, y utilice equipos de protección como gafas y guantes.



ADVERTENCIA: para prevenir lesiones en caso de que deba transportar la máquina a un centro de servicio Robinair local, siga las regulaciones gubernamentales locales en relación con el transporte de equipos que contengan R1234yf.

Edición del encabezado de la impresión

Para hacer cambios al texto que aparece en esta pantalla:

1. Select **EDIT PRINT HEADER** from the **SETUP MENU**.
2. El cursor está titilando en el primer campo. Actualice el texto usando las flechas y la interfaz de pulsaciones múltiples en el teclado numérico:
 - La flecha **IZQUIERDA** y **←** funcionan como tecla de retroceso.
 - La flecha **DERECHA** mueve el cursor a la derecha.
 - La tecla **CERO (0)** funciona como la barra espaciadora.
 - Las teclas de flechas **ARRIBA** y **ABAJO** navegan entre las filas.
3. Seleccione **✓** para guardar los cambios y regresar al menú de configuración; seleccione **✗** para regresar al encabezado anterior y salir al menú de configuración.

Reemplazo del papel de la impresora (si está equipado)

Para instalar un nuevo rollo de papel en la impresora:

1. Retire la tapa de la impresora tirando de la lengüeta como se muestra en la Figura 11.
2. Desinstale el núcleo del papel.
3. Instale el nuevo rollo de papel con el extremo del papel en la parte superior del rollo.
4. Ensamble la cubierta en la impresora con el borde delantero del papel sobre el rodillo.

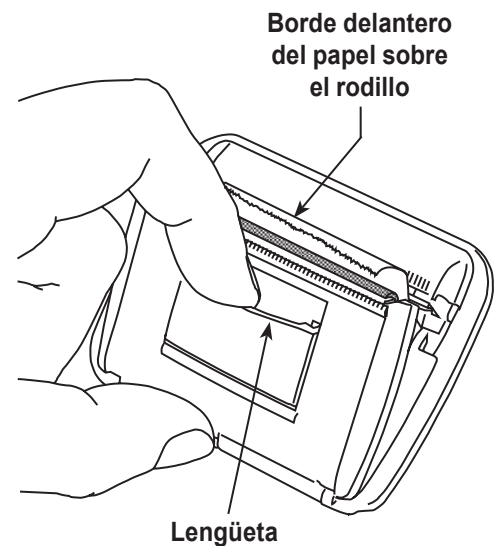


Figura 11

Instalación de una impresora

1. Apague la máquina y desconéctela de su fuente de alimentación.
 2. Retire la botella de drenaje de aceite.
 3. Quite los tornillos que sujetan la cubierta. Vea la Figura 7.
 4. Cuelgue la cubierta en la parte posterior de la máquina como se muestra en la Figura 8.
 5. Quite los dos tornillos en las esquinas superiores del panel de control, permitiendo que el panel de control se gire hacia adelante.
 6. Retire la tapa del recorte de la ubicación de la impresora presionando las lengüetas de la tapa desde la parte posterior del panel de control y empujando la tapa del panel.
 7. Retire los dos brazos de bloqueo de la impresora mediante la inserción de la cara de un destornillador de cabeza plana debajo de cada lengüeta cerca de la parte posterior de su brazo de bloqueo. Saque la lengüeta hacia fuera mientras desliza todo el brazo lejos de la impresora.
 8. Coloque la impresora en el área de corte del panel de control. Presione la cara de la impresora al ras del panel, orientada con el papel que sale en la parte superior de la impresora como se muestra en la Figura 11.
 9. Reemplace los brazos de bloqueo de la impresora desde el interior del panel de control. Empuje hacia adelante hasta que entre en contacto firme con la cara interior del panel de control.
 10. Utilizando el arnés incluido con la impresora, conecte al tablero de control como se muestra en la Figura 12. Los cables están marcados con sus etiquetas de conector respectivas.
 11. Conecte los dos conectores libres a los conectores apropiados en la parte posterior de la impresora.
 12. Gire el panel de control de nuevo en su lugar y sujételo usando los dos tornillos quitados en el paso 5.
 13. Vuelva a montar la cubierta en la máquina e instale los tornillos que quitó en el paso 3.
 14. Vuelva a instalar la botella de drenaje de aceite.
- La impresora ya está lista para su uso.

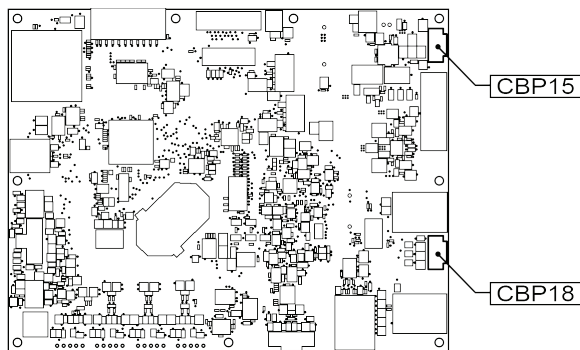


Figura 12

Reemplace el sensor de oxígeno en el identificador de refrigerante

El identificador de refrigerante en la máquina contiene un sensor de oxígeno reemplazable que puede afectar el funcionamiento de la máquina si el sensor no está funcionando correctamente.

- Si la máquina muestra el mensaje siguiente, reemplace inmediatamente el sensor de oxígeno:

TIEMPO DE FUNCIONAMIENTO DEL IDENTIFICADOR Y DE LA UNIDAD
REEMPLACE EL SENSOR ID O2 PRONTO
UNIDAD NO SERÁ FUNCIONAL

- Si la máquina muestra el mensaje siguiente, el sensor de oxígeno ha expirado. Ni el identificador ni la máquina son capaces de recuperar o añadir refrigerante al tanque interno.

ERROR DEL ANALIZADOR 6
FALLO DEL SENSOR O2
EL SENSOR DEBE SER REEMPLAZADO
LA UNIDAD NO SE RECUPERARÁ NI PERMITIRÁ EL LLENADO DEL TANQUE
VER MANUAL

Procedimiento de reemplazo

1. Desconecte la máquina de su fuente de alimentación.
2. Retire la botella de aceite y retire los cuatro tornillos que sujetan la cubierta. Vea la Figura 13. Cuelgue la cubierta en la parte posterior de la máquina.
3. Desconecte el cableado, el conector USB y la manguera de muestra del identificador. Vea la Figura 14.
4. Retire los dos tornillos que sujetan el identificador a la máquina y quite el identificador.
5. Levante con cuidado la tapa del sensor de oxígeno de la carcasa. Tire suavemente de la tapa y los cables hasta que el conector salga de la carcasa.

PRECAUCIÓN: El cable conectado a la tapa está conectado internamente con el identificador. Para evitar daños en el equipo, NO tire de este cable.

Quite los cuatro tornillos que sostienen la cubierta.

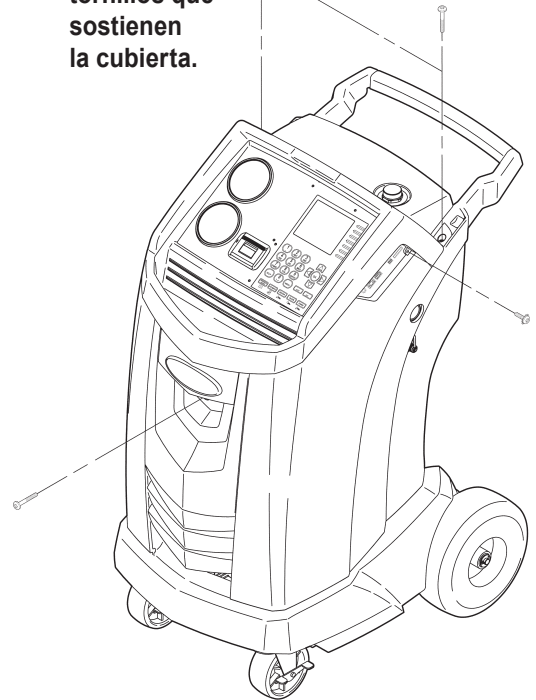


Figura 13

Desconecte el mazo de cables, el conector USB, Y manguera de muestra.

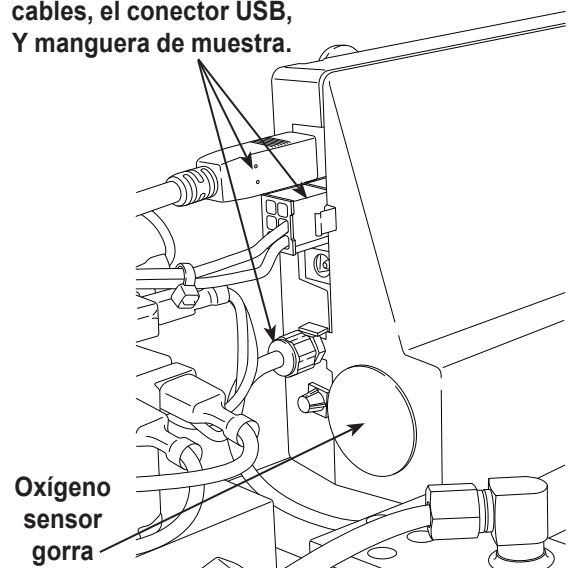


Figura 14

Mantenimiento

- Desconecte el mazo de cables del conector presionando en la lengüeta central. Tire de los conectores aparte. Vea la Figura 15.
- Mueva la tapa y el arnés a un lado. Sostenga el cable del sensor y utilice un destornillador de punta plana para desenroscar y extraer el sensor de oxígeno. Vea la Figura 16.
- Retire la película protectora rosa del extremo roscado del nuevo sensor de oxígeno.
- Instale el nuevo sensor de oxígeno, utilizando el destornillador para enroscarlo en su lugar. Apriete el sensor a 4 pulgadas lb.
- Vuelva a conectar el cable en el conector y coloque los cables en la abertura.
- Vuelva a colocar la tapa y empuje hasta que encaje en su lugar. Instale el identificador en la máquina y vuelva a conectar el mazo de cables, el conector USB y la manguera de muestra.
- Verifique que el cableado no es obligatorio y reemplace la cubierta.

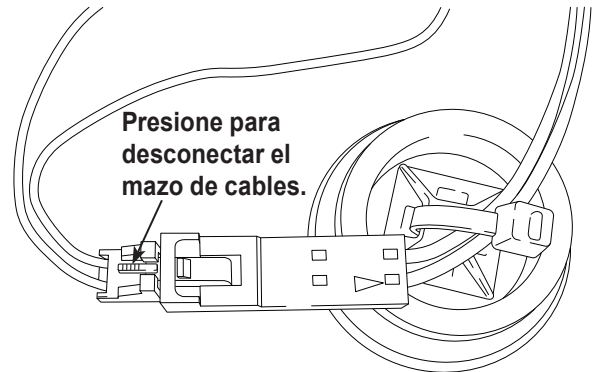


Figura 15

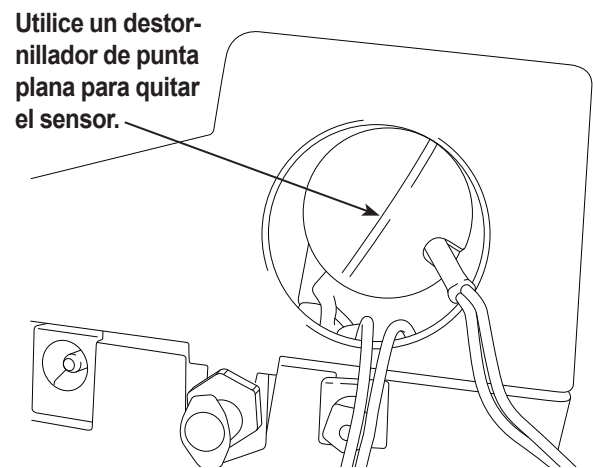


Figura 16

Identificador de refrigerante

El identificador de refrigerante prueba el refrigerante que pasa al ISV para verificar que sea R1234yf y que no esté contaminado. Reemplace el ensamble de la manguera de muestra durante cada cambio de filtro y también si así lo indica un mensaje de error que diga que la manguera está obstruida. Consulte la Figura 17.

- Desconecte el ensamble de la manguera de muestra existente entre el solenoide y el identificador de refrigerante e instale un nuevo ensamble de la manguera de muestra.
Nota: si el filtro toma un color que no sea blanco, quiere decir que debe reemplazarse.
- Quite el filtro de los soportes, mientras quita las lengüetas de los conectores de goma.
- Instale un nuevo filtro con la flecha apuntando hacia arriba como se muestra. Presione las lengüetas del filtro en los conectores de goma.
- Instale la cubierta de la máquina y encienda el interruptor de energía.

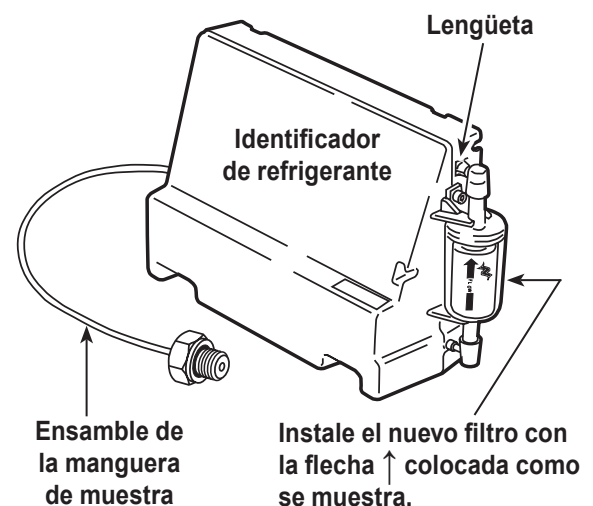


Figura 17

Reemplace el ensamble de la manguera de muestra durante cada cambio de filtro.

Reemplazo de las mangueras de servicio y/o los acopladores de servicio

Asegúrese de que se haya eliminado la presión de las mangueras de servicio antes de desconectar una manguera o acoplador de la máquina. Los manómetros deben indicar 0 psig o menos.

Si hay presión, recupere el refrigerante de las mangueras antes de desconectar una manguera o acoplador.

1. La máquina realiza una segunda prueba de vacío durante 30 segundos para asegurar que las mangueras están vacías.
2. La máquina muestra:

DESCONECTE LAS MANGUERAS VIEJAS Y
REEMPLÁCELAS CON MANGUERAS NUEVAS
PRES OK PARA CONTINUAR
PRESIONE ESC PARA SALIR

Retire y reemplace las mangueras de servicio viejas. Presione **OK**.

3. La unidad dirige al usuario para que conecte las mangueras a los puertos de almacenamiento y presione **OK** para iniciar el acondicionamiento de la unidad.
4. Se realiza un vaciado en la unidad hasta que el exceso de aire se haya eliminado de la manguera de servicio.
5. La máquina está lista para el uso.

Servicio del filtro de la manguera de llenado del tanque

La manguera de llenado del tanque que se encuentra en la parte posterior de la máquina (vea la Figura 18) contiene un filtro que se puede limpiar cuando parezca que el flujo de refrigerante esté bloqueado.

Cuando la máquina detecta flujo bajo, puede mostrar alguno de los siguientes mensajes:

- **TANQUE FUENTE VACÍO**, pero a pesar de eso usted sabe que el tanque fuente contiene refrigerante, las conexiones están firmes y la válvula del tanque fuente está abierta.
- **REEMPLAZAR FILTRO IDENTIFICADOR**, pero a pesar de eso usted sabe que el filtro identificador de refrigerante no está bloqueado, el tanque fuente contiene refrigerante, las conexiones están firmes y la válvula del tanque fuente está abierta.

La manguera de llenado del tanque debe estar conectada.

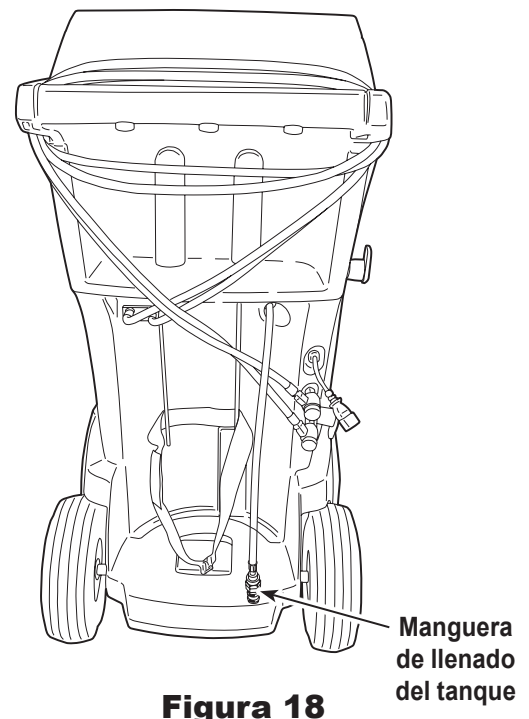


Figura 18

Mantenimiento

Limpeza del filtro de la manguera de llenado del tanque

1. Primero asegúrese de que no haya presión en la tubería. Desconecte el tanque fuente externo y realice un llenado manual del tanque para capturar cualquier refrigerante en la tubería.
2. Desmonte la manguera de llenado del tanque en la caja del filtro como se muestra en la la Figura 19.
3. Quite el filtro. El método recomendado para quitar impurezas del filtro es usar presión de aire.

Nota: si se usa un diluyente, déjelo secar lo suficiente antes de volverlo a armar.

4. Una vez que se haya instalado nuevamente el filtro en la caja del filtro, aplique una torsión al montaje de la caja de 8,5 N•m (6 pies. lb.).

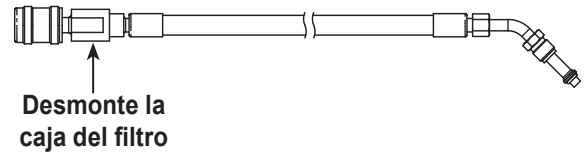


Figura 19

Partes de reemplazo

Componente	Núm. de parte de reemplazo
Peso de calibración	16214
Filtro	34724
Botella de drenaje de aceite	19100
Impresora	30038
Papel para impresora (3 rollos)	34214
Acoplador de servicio de baja presión (LP)	18122
Acoplador de servicio de alta presión (HP)	18123
Juego de acopladores de servicio (acopladores lado alto [rojo] y lado bajo [azul])	18124
Juego de mangueras sin acopladores (lado alto [rojo] y lado bajo [azul])	71234
Manguera de servicio sin acoplador (lado bajo, azul)	70123
Manguera de servicio sin acoplador (lado alto, rojo)	70124
Aceite para bomba de vacío (16 oz)	13119
Aceite para bomba de vacío (cuarto de galón)	13203
Aceite para bomba de vacío (galón)	13204
Cubierta de vinilo antipolvo (opcional)	17499
Filtro identificador	16913
Sensor de oxígeno del identificador	16916
Ensamble de la manguera de muestra del identificador	16106
Filtro de la manguera de llenado del tanque	10233



ADVERTENCIA: para prevenir lesiones personales, utilice solamente las piezas de repuesto que se especifican en esta lista de piezas. Robinair ha probado y seleccionado cuidadosamente los artículos que se encuentran en esta lista de piezas.

Póngase en contacto con servicio al cliente de Robinair (1-800-533-6127) para obtener más información sobre las piezas de reemplazo que aparecen aquí.

Glosario

Sistema de A/C: sistema de aire acondicionado del vehículo al que va a dar servicio.

Evacuación: la humedad y otros no condensables son eliminados de un sistema de A/C por una bomba de vacío.

Depósito de almacenamiento interno (ISV): tanque de almacenamiento de refrigerante rellenable, diseñado específicamente para esta máquina; capacidad de 9.5 kg (21 lb.).

Prueba de fugas (vacío): los componentes que contienen refrigerante se evacúan y monitorean por el aumento de presión, lo que podría indicar una fuga.


Máquina: Modelo núm. AC1234-4.

Revisión de fugas: los componentes que contienen refrigerante son presurizados y monitoreados por la caída de la presión, lo que podría indicar una fuga.




Recuperación/Reciclado: el refrigerante se recupera de un sistema de A/C, se filtra y se almacena en el ISV.

Refrigerante: R1234yf

Solución de problemas

Pantalla	Causa	Solución
FALLÓ COMPROB CALIBRA.	La balanza interna no está calibrada.	Seleccione  para volver a intentar la verificación de calibración. Si la calibración sigue fallando, salga de la prueba actual y contacte a un centro de servicio de Robinair para obtener la reparación.
¡CARGA ATASCADA!	El refrigerante está atascado en el ISV o en la máquina.	Verifique que las conexiones sean seguras, que las válvulas estén en la posición correcta y que ISV contenga suficiente refrigerante para completar la carga.
BASE DATOS NO DISPONI	La máquina no se envía con la base de datos instalada.	Contacte a un centro de servicio de Robinair para obtener más información.
PESO EXCESIVO TAN.	Se activó el circuito de sobrelle-nado. La máquina se bloqueó porque hay demasiado refrige-rante en el ISV.	Contacte a un centro de servicio de Robinair para obtener más información.
CAPACIDAD FILTRO AGOTADA. REEMPLAZAR EL FILTRO. FILTRADO:XXX.XYY ¿CAMB FILTRO YA?	68 kg (150 lb) or more refrigerant has been recovered since last filter change.	Consulte la sección Mantenimiento del filtro de este manual para obtener instrucciones para cambiar el filtro.
NÚMERO FILTRO YA ESTÁ EN USO. ¿REINT O SALIR?	El número de serie del filtro introducido en la máquina no es correcto.	El filtro ya ha sido usado en la máquina. Obtenga un nuevo filtro Robinair No. 34724.
PRESIÓN ALTA TAN.	La máquina se bloqueó porque la presión en el ISV es demasiado alta, posiblemente debido a la temperatura excesivamente alta del tanque.	Deje que la máquina se enfríe antes de realizar el servicio adicional del A/C. Si el problema continúa, contacte a un centro de servicio de Robinair para obtener más información.
REFRIGERAN INSUFICIENTE. REQUIERE 6KG (13.2LB) PARA LAVAR SISTEMA.	No hay suficiente refrigerante en el ISV para realizar la limpieza del sistema.	Consulte Llenado del tanque en la sección Mantenimiento de este manual.
REFRIGER INSUFICIENTE DISPONIBLE PARA CARGA. SELECCIO: XX.XXYY DISPON: XX.XXYY	Luego de ingresar el peso deseado, si el proceso de carga deja menos de 0,67 kg (1.4 lb) de refrigerante en el ISV, la función de carga no se iniciará.	Consulte Llenado del tanque en la sección Mantenimiento de este manual.
CÓDIGO INVÁLIDO	El código de activación intro-ducido en la máquina no es correcto.	Verifique que el código de activa-ción se introduzca exactamente como se recibió. Se requiere el uso de mayúsculas.

Solución de problemas

Pantalla	Causa	Solución
NÚMERO SERIE NO VÁLIDO	El número de serie del filtro introducido en la máquina no es correcto.	Verifique que el número de serie introducido concuerde con el número en el filtro. Verifique que el filtro no haya sido usado anteriormente en la máquina.
NO PRESIÓN ENTRADAS. REVISE CONEXIONES ¿REC DE TD MDS?	La presión de sistema es inferior a 0,35 bares.	Verifique que las mangueras del lado alto (rojo) y del lado bajo (azul) estén conectadas y que las válvulas del acoplador estén abiertas. Seleccione  para RECUPERAR; seleccione   para omitir la recuperación y seguir con el VACÍO.
DRENAJE DE ACEITE HALTADO. ERROR DE PRESIÓN, RETIRAR O SALIR?	La presión del acumulador no se elevó por encima de 1,10 bar dentro de los minutos antes de que se supusiera un drenaje de aceite.	Se requiere una presión adecuada dentro del acumulador para forzar el aceite, que ha sido separado del refrigerante, fuera del sistema. Seleccione  para reintentar; seleccione  para salir.
DRENAJE DE ACEITE HALTADO. ERROR DE FLUJO, RETIRAR O SALIR?	La presión del acumulador no bajó por debajo de 0,62 bar, indicando que todo el aceite no drenaba dentro del tiempo dado para el drenaje del aceite.	La unidad puede necesitar tiempo para drenar todo el aceite de vuelta debido a baja temperatura, viscosidad de aceite gruesa o gran cantidad de aceite. Seleccione  para reintentar, o seleccione  para escapar.
DURAC. REST. ACEI XX:XXX ¿CAMBIAR ACEI?	En la pantalla aparece la vida útil restante del aceite de la bomba de vacío antes de que al máquina se bloquee.	Consulte la sección Mantenimiento de este manual para obtener instrucciones para cambiar el aceite de la bomba de vacío.
FUERA RANGO PRESIÓN ACUMULADOR	El transductor de la presión del acumulador no lee correctamente la presión.	Salga de la prueba actual y contacte a un centro de servicio autorizado Robinair para obtener más información.
PRESIÓN ISV FUERA RANGO	El transductor de la presión del depósito de almacenamiento interno no lee correctamente la presión.	Salga de la prueba actual y contacte a un centro de servicio autorizado Robinair para obtener más información.
TEMPERATURA ISV FUERA RANGO	El sensor de temperatura del depósito de almacenamiento interno no lee correctamente la temperatura.	Salga de la prueba actual y contacte a un centro de servicio autorizado Robinair para obtener más información.

Solución de problemas

Pantalla	Causa	Solución
SENSOR PRESIÓN LS FUERA RANGO	El transductor de la presión del lado bajo no lee correctamente la presión.	Salga de la prueba actual y contacte a un centro de servicio autorizado Robinair para obtener más información.
FALLÓ COMUNICACIÓN TARJ. ENERGÍA	Falló la comunicación con el módulo de relé.	Apague y encienda la máquina. Si el problema continúa, contacte a un centro de servicio de Robinair para obtener más información.
FALLÓ PRUEBA FUGA PRESIÓN. REVISE FUGAS UNIDAD.	Una fuga en el sistema de A/C del vehículo.	Salga de la prueba actual y realice reparaciones al sistema de A/C del vehículo.
ERROR EN LA PRUEBA DE PUREZA	El refrigerante que se prueba no es R1234yf o está contaminado.	No recupere refrigerante contaminado en la máquina; utilice una máquina de recuperación de refrigerante externa, específica para refrigerante contaminado. Consulte "Recuperar refrigerante de un vehículo" en la pág. 17.
DEPÓSITO ORI VACÍO.	No se puede transferir refrigerante al ISV porque el tanque fuente está vacío.	Salga de la prueba actual y reemplace el tanque fuente.
TANQUE LLEN. ELIMIN REFRIGER ANTES DE CONTINUAR	El ISV está demasiado lleno para recuperar refrigerante adicional.	Realice un proceso de carga para eliminar el refrigerante del ISV antes de que se puedan realizar procesos de recuperación adicionales.
TERMINÓ PERIODO PRUEBA. DEBE ACTIVAR UNIDAD PARA CONTINUAR USO.	El no registrar y activar la máquina durante los 30 días siguientes del encendido inicial hará que la máquina se bloquee y deje de funcionar.	Selecione ✓ y consulte la sección Activación de la unidad de este manual para registrar la máquina.
FALLÓ PRU VACÍO. REVISE SI FUGAS SISTE	Una fuga en el sistema de A/C del vehículo.	Salga de la prueba actual y realice reparaciones al sistema de A/C del vehículo.
PRESIONE CONTINUAR HACIENDO EQUALIZAR ABUSO DE PRENSA PARA ENCENDER COMPENSAR	Selecione el método para completar el servicio de carga.	Elija la tecla F3 para completar el servicio mediante el ecualizador de la manguera. El vehículo debe estar ENCENDIDO para completar el procedimiento. De lo contrario, elija F3 para completar por compensación.
FILTRO OBSTRUIDO	Los residuos en el filtro de descarga pueden estar restringiendo el flujo.	Siga las instrucciones de la pantalla. Recupere el refrigerante y cambie el filtro.

Solución de problemas

Pantalla	Causa	Solución
VACÍO INSUFICIENTE PARA LA CONFIGURACIÓN	Fugas encontradas en el sistema de AC.	Póngase en contacto con el centro de servicio.
CAPACIDAD DE FILTRO BAJA	Mensaje de advertencia para preparar al usuario para el reemplazo del filtro.	El filtro se bloqueará pronto. Reemplace los filtros. Consulte la información de la pantalla para pedir piezas.
O2 SENSOR EN EL IDENTIFICADOR TENDRÁ QUE SER REEMPLAZADO PRONTO	Mensaje de aviso para sustituir el sensor de O2 en el identificador.	El sistema se bloqueará una vez que el sensor se vaya mal. Póngase en contacto con el centro de servicio para sustituir el sensor de O2.
FALLA DE VACÍO	Fugas encontradas en la unidad de AC del vehículo.	Salga de la prueba de corriente y realice reparaciones en el sistema de AC.
FALLA DE FUGA DE PRESIÓN FALLADA	Fugas encontradas en la unidad de AC del vehículo.	Salga de la prueba de corriente y realice reparaciones en el sistema de AC.
ERROR IDENTIFICADOR REFRIGERANTE	Problema con la conexión con el identificador.	Siga las instrucciones de la pantalla. Póngase en contacto con el centro de servicio si el problema persiste.
IMPRESORA FUERA DE PAPEL	Vacíe el papel de la impresora.	Reemplace el papel de la impresora y continúe.
BOTELLA DE ACEITE USADA COMPLETA	La botella de aceite usada se llena completamente.	Botella vacía para evitar el desbordamiento de aceite.
ERROR DE FLUJO DE AIRE	No hay suficiente flujo de aire dentro del equipo.	Compruebe si hay obstrucción. La máquina no es segura para operar. Póngase en contacto con el centro de servicio.
FALLO DE RELOJ EN TIEMPO REAL	El reloj del sistema es incorrecto.	Póngase en contacto con el centro de servicio. El tiempo en la máquina es incorrecto. Los datos almacenados e impresos en la máquina son inexactos.
VACÍO HALTADO. LA PRESIÓN DE ENTRADA ES MUY ALTA.	El vacío no puede realizarse con alta presión de entrada.	Compruebe la presión. Realice la recuperación.

Solución de problemas

Funciones Configuración, Llenado del tanque y Llenado del tanque de reserva

Mensaje de la pantalla: FALLÓ PRBA PUREZA

Durante **CONFIG**, **LLEN TANQ**, o **LLENADO TANQ RESERV**, si la máquina muestra:

FALLÓ PRBA PUREZA
RECUP REFRIGERANTE
CONTAMINAD DE SIST Y
MANGUERAS.
OK REINT ESC SALIR

el refrigerante en el tanque fuente no es R1234yf o está contaminado. En cualquiera de los casos, no se debe agregar al depósito de almacenamiento interno (ISV) en la máquina. El refrigerante contaminado probado por el identificador de refrigerante en la máquina debe quitarse.

Se requiere una máquina de recuperación de refrigerante (n.º Robinair 25700) dedicada a refrigerantes contaminados para los siguientes pasos. Consulte la figura 20.

1. Conecte el adaptador de la manguera de llenado del tanque (se proporciona en el kit de accesorios) al acoplador de lado bajo de la máquina de recuperación de refrigerante Robinair 25700.
2. Conecte el otro extremo del adaptador a la conexión de la manguera de llenado del tanque en la máquina.
3. Conecte la manguera de descarga de la Robinair 25700 a un tanque especificado para recibir el refrigerante contaminado.
4. Arranque la Robinair 25700 y abra la válvula del acoplador. Ejecute una recuperación hasta que el calibrador en la Robinair 25700 indique vacío.
5. Apague la Robinair 25700.
6. Desconecte lenta y cuidadosamente el adaptador de la manguera de llenado del tanque y la Robinair 25700. Es posible que todavía haya un poco de presión en la tubería.

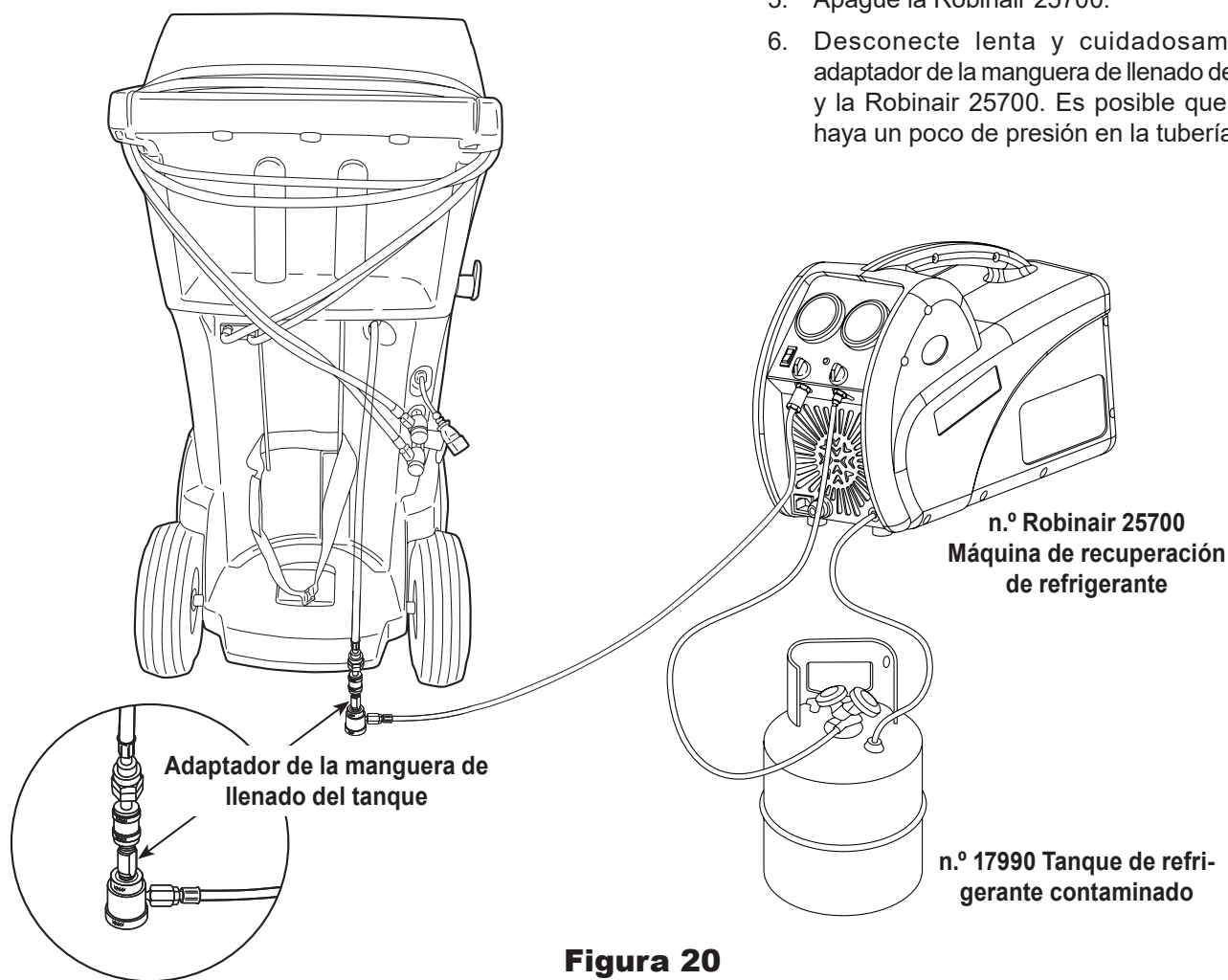


Figura 20

Función de recuperación o función automática

Mensaje de la pantalla: FALLÓ PRBA PUREZA

Durante la función **RECUPER** o **RECUPER AUTOMATIC**, si la máquina muestra:

FALLÓ PRBA PUREZA
RECUP REFRIGERANTE
CONTAMINAD DE SIST Y
MANGUERAS.
OK REINT ESC SALIR

el refrigerante en el tanque fuente o en el sistema de A/C del vehículo está contaminado o no es R1234yf. En cualquiera de los casos, no se debe agregar al depósito de almacenamiento interno en la máquina.

El refrigerante contaminado probado por el identificador de refrigerante en la máquina debe quitarse.

Se requiere una máquina de recuperación de refrigerante (No. Robinair 25700) dedicada a refrigerantes contaminados para los siguientes pasos:

1. Con la máquina aún conectada al vehículo y los acopladores abiertos, conecte el acoplador del lado bajo (azul) de la Robinair 25700 al puerto de recuperación de contaminante en la parte posterior de la máquina. Consulte la Figura 21. Abra las válvulas del acoplador.
2. Conecte la manguera de descarga de la Robinair 25700 a un tanque diseñado para recibir el refrigerante contaminado.
3. Encienda la Robinair 25700 y ejecute una recuperación conforme a las instrucciones suministradas con la máquina.
4. Al lograr un vacío en el vehículo (o según las instrucciones de la máquina de recuperación), desconecte la Robinair 25700 de la máquina.
5. Limpie el vehículo de contaminación residual de acuerdo a las instrucciones del fabricante del vehículo antes de continuar el servicio.

Conecte la máquina de recuperación del refrigerante contaminado No. Robinair 25700 aquí.

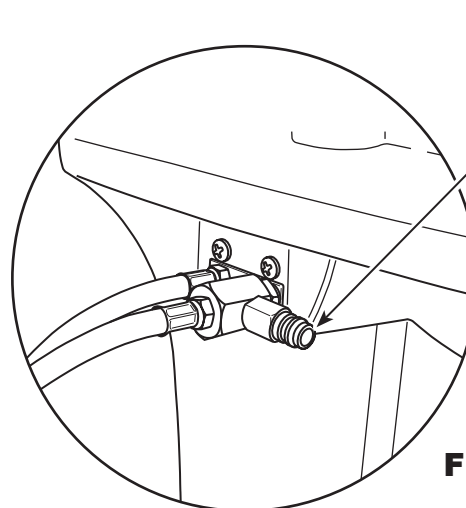


Figura 21

Almacenamiento y transporte del equipo

Almacenamiento

Nunca deje la máquina encendida si no la va a utilizar de inmediato.

1. Desconecte la máquina del suministro de energía.
2. Enrolle las mangueras de servicio alrededor de la manija dos veces y conéctelas a los puertos de almacenamiento. Consulte Figura 22.
3. Guarde la máquina en un lugar seco y estable, lejos de llamas y superficies calientes. La temperatura de la zona de almacenamiento debe estar entre $-18\text{ }^{\circ}\text{C}$ y $60\text{ }^{\circ}\text{C}$ ($0\text{ }^{\circ}\text{F}$ y $140\text{ }^{\circ}\text{F}$).
4. Bloquee las ruedas delanteras.

Transporte del equipo

! **ADVERTENCIA:** para prevenir lesiones en caso de que deba transportar la máquina a un centro de servicio Robinair, siga las regulaciones gubernamentales locales en relación con el transporte de equipos que contengan R1234yf.

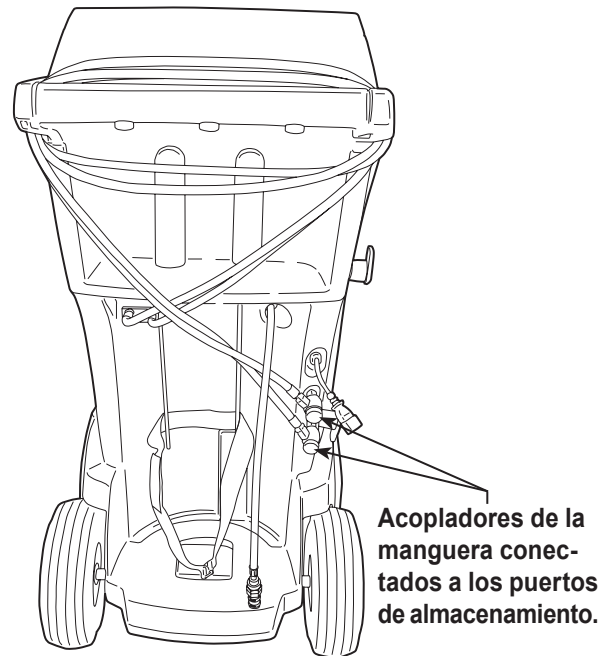


Figura 22



Al final de su vida útil, deseche la máquina R1234yf de acuerdo con las regulaciones gubernamentales actuales.

- La administración pública y los fabricantes de equipos eléctricos / electrónicos (EEE) están involucrados en facilitar los procesos de reutilización y recuperación de residuos de equipos eléctricos / electrónicos mediante la organización de actividades de recolección y la utilización de mecanismos de planificación adecuados.
- No deseche este equipo como residuo municipal sólido diverso. Ocúpese de que se recolecte por separado. El desecho no autorizado de residuos de equipos eléctricos y electrónicos es penado por la ley con las sanciones correspondientes.
- La reutilización y el reciclaje correcto de los equipos eléctricos/electrónicos (EEE) son necesarios para la protección del medio ambiente y el bienestar de los seres humanos.

Desecho de materiales reciclados

Es responsabilidad del usuario determinar si un material es desecho peligroso al momento de desecharlo. El usuario debe asegurarse de cumplir con todas las leyes y normas que aplican.

1. Entregue el refrigerante recuperado de los sistemas de A/C a los proveedores de gas para su reciclado o desecho.
2. Entregue los lubricantes extraídos de los sistemas de A/C a los centros de recolección de aceite usado.
3. Revise las leyes de su jurisdicción para determinar los procedimientos de desechos correctos para el aceite de la bomba.

Desecho de la máquina

1. Desconecte y descargue el gas del circuito de la máquina. Descargue completamente el tanque de refrigerante en cumplimiento con las regulaciones gubernamentales actuales.
2. Entregue la máquina a un centro de desechos apropiado.

Desecho de las baterías



Al final de su vida útil, deseche las baterías de acuerdo con las regulaciones gubernamentales actuales. Las baterías deben ser recicladas o desechadas de manera correcta. No deseche las baterías junto con los residuos normales.



ADVERTENCIA: Para prevenir lesiones personales, no arroje las baterías a las llamas.

PRECAUCIÓN: Los sistemas R1234yf tienen accesorios especiales (según las especificaciones SAE) para evitar la contaminación cruzada. No adapte su unidad a un sistema de refrigerante diferente, ya que se producirá un fallo.

Avisos sobre las licencias de software

AVISOS DE LICENCIA DE SOFTWARE DE BOSCH AUTOMOTIVE SERVICE SOLUTIONS

Copyright © 2014 Robert Bosch GmbH. Todos los derechos reservados.

Bosch Automotive Service Solutions
28635 Mound Road
Warren
MI 48092
USA

Números telefónicos

EE. UU. 800-533-6127
EMEA +49 (0) 6182 959-225

Este software de Bosch Automotive Service Solutions se otorga bajo el acuerdo de licencia de software que se presenta cuando se activa el producto.

Todos los otros nombres de productos o servicios son propiedad de sus respectivos dueños.

Las marcas comerciales registradas de sus respectivas empresas se reconocen expresamente en este documento.

Los siguientes avisos se relacionan con esta licencia de software de Bosch Automotive Service Solutions:

1. Este producto contiene las bibliotecas IAR estándar. El acuerdo de la licencia de software se describe a continuación y está ubicado en http://www.iar.com/Global/Products/Software_licenses/SLA_February_2013.pdf.

La biblioteca IAE estándar incluye software de terceros según se declara en el documento de licencias de terceros que aparece a continuación y está ubicado en

http://www.iar.com/Global/Products/Software_licenses/3rdpartyLicenses.html

2. Este producto contiene LibTomCrypt que es un conjunto de herramientas criptográficas que es bastante completo, modular y portátil que proporciona a los desarrolladores una amplia gama de cifradores por bloques publicados bien conocidos, funciones hash unidireccionales, modos de encadenamiento, generadores de números pseudoaleatorios, criptografía de claves públicas y una plétora de otras rutinas. <http://www.libtom.org>. LibTomCrypt es de dominio público. Así como debe ser todo el software de calidad. Tom St Denis

3. Este producto contiene el software Freescale como parte del BSP para microcontrolador Freescale. Consulte los acuerdos de licencia del semiconductor Freescale para obtener los términos de uso que se informan a continuación y que están ubicados en

https://www.freescale.com/webapp/sps/download/license.jsp?colCode=DL-MQX-CX&prodCode=MQX&appType=file2&location=null&DOWNLOAD_ID=null&fsrch=1&sr=1&pageNum=1&Parent_nodeId=&Parent_pageType

Acuerdo de licencia de software de IAR

Sobre los productos: IAR Embedded Workbench® y visualSTATE® de IAR Systems AB

PREÁMBULO

ESTE ACUERDO DE LICENCIA DE SOFTWARE (“EL ACUERDO”) SE APLICA A LOS PRODUCTOS CON LICENCIA DE IAR SYSTEMS AB, INCLUSO A CUALQUIERA DE SUS SUBSIDIARIAS (“IAR SYSTEMS”), A SUS DISTRIBUIDORES (“IAR DISTRIBUTORS”) O A USTED (“EL LICENCIATARIO”).

La confirmación del pedido de IAR Systems o, cuando aplique, el acuerdo entre IAR Systems y el licenciataria, estipulará, además del producto con licencia aplicable y el costo de la licencia (que también se informará en la factura), a) si la Licencia en cuestión es una licencia que está bloqueada en la PC o una licencia para varios usuarios, b) en caso de una licencia para varios usuarios, la cantidad permitida de usuarios, c) si la licencia incluye el servicio limitado de soporte y de actualización y, en dichos casos, la fecha de vencimiento de dicho servicio. El abrir cualquier paquete en que estos términos se han estipulado o indicado y cualquier uso del software de IAR Systems está sujeto a estos términos y condiciones.

USTED, COMO USUARIO DE LOS PRODUCTOS CON LICENCIA ESTIPULADOS ARRIBA Y EN LA FACTURA, COMPROMETERÁ A LA CORPORACIÓN U ORGANIZACIÓN TAMBIÉN ESTIPULADA EN LA FACTURA CON ESTE ACUERDO AL ABRIR EL PAQUETE O INSTALAR EL SOFTWARE EN QUE ESTE ACUERDO SE HA ESTIPULADO O INDICADO. SI NO ESTÁ DE ACUERDO CON LOS TÉRMINOS DE ESTE ACUERDO O NO TIENE LA AUTORIDAD PARA COMPROMETER A SU CORPORACIÓN U ORGANIZACIÓN CON ESTOS TÉRMINOS, DEBERÁ CONTACTAR DE INMEDIATO A IAR SYSTEMS Y NO PUEDE INSTALAR NINGÚN SOFTWARE NI HACER USO DE NINGUNA PARTE DE ESTE PRODUCTO.

1. DEFINICIONES

Los siguientes términos tienen el significado estipulado a continuación cuando se utilicen en este Acuerdo:

1.1 **“Software ejecutable”** significa una copia de una versión de código ejecutable del o de los programas de software que forman parte del paquete incluido o especificado de otra forma en este Acuerdo o en la factura (incluso cualquier módulo link-time y ejecutable), junto con plantillas y otras instrucciones y cualesquiera revisiones y módulos adicionales y plantillas (si los hay) que el licenciataria puede recibir de IAR Systems debido a este acuerdo de cuando en cuando.

1.2 **“Código fuente del software”** tiene el significado establecido en la sección 3.7.

1.3 **“Software”** es un término colectivo para el software ejecutable y el código fuente del software, según se define arriba.

1.4 **“Documentación”** significa una copia de la documentación, como la proporciona IAR Systems junto con el software para el uso por el licenciataria.

1.5 **“Producto”** significa el software y la documentación que se le otorga mediante licencia al licenciataria, según las condiciones estipuladas en este Acuerdo.

1.6 **“Factura”** significa la factura de IAR Systems o IAR Distributor emitida al licenciataria para la licencia que se otorga mediante el presente Acuerdo.

1.7 **“Licencia bloqueada en la PC”** tiene el significado establecido en la sección 3.2.

1.8 **“Licencia móvil”** tiene el significado establecido en la sección 3.3.

1.9 **“Licencia para varios usuarios”** tiene el significado establecido en la sección 3.4.

1.10 **“Licencia de red”** tiene los significados establecidos en la sección 3.5.

1.11 **“Licencia global de red”** tiene los significados establecidos en la sección 3.6.

1.12 **“Usuarios concurrentes”** tiene el significado establecido en la sección 3.7.

1.13 **“Licencia portátil”** tiene el significado establecido en la sección 3.8.

1.14 **“Licencia de evaluación”** tiene el significado establecido en la sección 3.12.

1.15 **“Sitio”** significa la ubicación física del licenciataria dentro de los límites de una ciudad.

1.16 **“Arquitectura Target”** significa la familia o grupo de dispositivos microcontroladores o microprocesadores integrados que pertenecen a la arquitectura del procesador, como se define en el juego de instrucciones y se especifica en la factura.

1.17 **“Servicios de soporte y actualización”** significa los servicios que se estipulan en la sección 12.

2. TÉRMINOS DEL ACUERDO

2.1 Este acuerdo entrará en vigor a más tardar cuando el licenciataria reciba el software y permanecerá en vigencia por un tiempo indefinido, sujeto a los términos y condiciones estipulados a continuación; en particular en cuanto al derecho que tiene IAR Systems de finalizar el Acuerdo por incumplimiento del licenciataria. El registro del licenciataria como usuario legítimo de los productos con licencia se hará de acuerdo con las instrucciones aplicables de IAR Systems.

2.2 Para evitar cualquier duda: También para el software entregado con una clave de licencia temporal (que se denomina clave de inicio rápido para algunos productos) que permite el uso por un tiempo limitado, los términos del acuerdo se activan, incluso, pero sin limitarse a los términos del pago y las restricciones de uso, cuando el licenciataria haya recibido el software, así se haya o no realizado el registro. (Las licencias con fines de evaluación sin la obligación de pagar los montos por concepto de licencia están disponibles si IAR Systems las proporciona por separado).

3. PROPIEDAD Y OTORGAMIENTO DE LICENCIA

IAR Systems es propietario de los derechos de autor (copyright), secretos comerciales y otros derechos de propiedad intelectual que subsistan en el producto con licencia y todas las copias del mismo. No se trasladará ningún título u otros derechos contenidos en el producto con licencia (excepto los derechos expresamente otorgados en este acuerdo) al licenciataria.

SE OTORGA UNA LICENCIA, NO SE VENDE, AL LICENCIATARIO PARA EL USO SEGÚN LOS TÉRMINOS DE ESTE ACUERDO SOLAMENTE. EL LICENCIATARIO RECONOCE QUE EL PRODUCTO CONSTA DE PRODUCTOS QUE

Acuerdo de licencia de software de IAR

SON PROPIEDAD Y NO SE HAN PUBLICADO DE IAR SYSTEMS, PROTEGIDOS POR LOS DERECHOS DE AUTOR Y LEYES DE SECRETO COMERCIAL INTERNACIONALES.

3.2 Licencia bloqueada en la PC: Los términos 3.2.a y 3.2.b aplicarán si la licencia relevante otorgada es una licencia bloqueada en la PC.

Una licencia bloqueada en la PC es una licencia para un solo usuario que se bloquea en la computadora donde el software está instalado.

3.2.a Sujeto a los términos y condiciones de este Acuerdo, IAR Systems por medio del presente otorga al licenciatarario una licencia personal, no transferible y no exclusiva, bloqueada en la PC, para utilizar el software. La cantidad de usuarios autorizados del licenciatarario para usar el software según la licencia bloqueada en la PC, si es más de uno, se estipula en la factura u en otro documento de IAR Systems.

3.2.b El licenciatarario puede usar la licencia bloqueada en la PC en una sola unidad de cómputo autocontenida (estacionaria o portátil), designada a través de una dirección IP u otro medio de identificación. Al cambiar la computadora asignada por otra computadora se puede permitir la transferencia de la licencia mediante un programa de transferencia proporcionado por IAR System dentro del sistema de administración de licencias. El software no podrá ser accedido por los usuarios desde otras computadoras que no sean la unidad asignada y como se estipula en esta cláusula, a través de un módem, internet u otro medio de acceso de red o remoto.

3.3 Licencia móvil: Los términos 3.3.a y 3.3.b aplicarán si la licencia relevante otorgada es una licencia móvil.

La licencia móvil se proporciona con un bloqueo de hardware (mochila). Un bloqueo de hardware es un dispositivo que se conecta en uno de los puertos externos de la computadora, que permite que el licenciatarario mueva la licencia a otra computador. Un bloqueo de hardware es parte del paquete del producto siempre y cuando se pida de manera expresa.

3.3.a Sujeto a los términos y condiciones de este Acuerdo, IAR Systems por medio del presente otorga al licenciatarario una licencia personal, no transferible y no exclusiva, móvil, para utilizar el software. La cantidad de usuarios autorizados del licenciatarario para usar el software según la licencia móvil, si es más de uno, se estipula en la factura u en otro documento escrito de IAR Systems.

3.3.b La licencia móvil la puede utilizar el licenciatarario únicamente en una sola computadora, pero con el derecho de transferir entre la computadora asignada a otra computadora usando el bloqueo de hardware. El software no podrá ser accedido por los usuarios desde otras computadoras que no sean la unidad asignada y como se estipula en esta cláusula, a través de un módem, internet u otro medio de acceso de red o remoto.

3.4 Licencia para varios usuarios: Los términos en esta sección 3.4 aplicarán si la licencia del producto otorgada es una licencia para varios usuarios.

Sujeto a los términos y condiciones de este Acuerdo, IAR Systems por medio del presente otorga al licenciatarario una licencia personal, no transferible y no exclusiva, para varios usuarios, para utilizar el software. La cantidad de usuarios autorizados del licenciatarario para usar el software según la licencia para varios usuarios, si es más de uno, se estipula en la factura u en otro documento escrito de IAR Systems.

3.5 Una licencia de red es una licencia para varios usuarios, ubicada en un solo servidor de licencias, asignada y usada por varios usuarios en una red y en un solo sitio. La licencia de red queda bloqueada en la computadora donde se ejecuta el software del servidor de licencias o en un bloqueo de hardware (mochila). El uso de un bloqueo de hardware permite trasladar la licencia de red a otro servidor, en caso de una falla en el servidor. La licencia de red se puede usar en todas las computadoras del cliente en la red donde se instala el software. Sin embargo, la licencia de red tiene una cantidad máxima de usuarios concurrentes.

3.6. Una **licencia global de red** es una licencia para varios usuarios, ubicada en un servidor de licencias y usada por varios usuarios en una red y que se puede acceder desde varios sitios a nivel global. La licencia global de red queda bloqueada en la computadora donde se ejecuta el software del servidor de licencias o en un bloqueo de hardware (mochila). El uso de un bloqueo de hardware permite trasladar la licencia global de red a otro servidor, en caso de una falla en el servidor. La licencia global de red se puede usar en todas las computadoras del cliente en la red donde se instala el software. Sin embargo, la licencia global de red tiene una cantidad máxima de usuarios concurrentes.

3.7 **Usuarios concurrentes:** Para los productos que son programas de software ejecutable y que cuentan con licencias de red, la definición de uso concurrente la da el software del servidor de licencias, que también mantiene un rastro de la cantidad concurrente de usuarios. Una sesión de usuario de un software ejecutable siempre es de un mínimo de treinta (30) minutos y se estima que dura otros treinta (30) minutos adicionales después de la última activación de licencia en el servidor de licencias. Para los productos que incluyan el código fuente de software, el software se considera que está en uso (concurrente) en una computadora cuando se carga en la memoria temporal (es decir, RAM) o se instala en la memoria permanente (p.ej. disco duro, CD-ROM u otro dispositivo de almacenamiento) de esa computadora.

3.8 **Licencia portátil:** Para los productos publicados en el 2012 o posterior que incluyen un nuevo sistema de administración de licencias (LMS) se otorga una licencia portátil. Las licencias portátiles permiten el uso temporal de una licencia de red en una computadora personal que no está conectada a una red hasta por 15 días. La licencia portátil permite el uso de un producto fuera de un sitio asignado.

3.9 **Licencia de código fuente:** Si el licenciatarario del producto recibe los módulos de software aquí mencionados o sus componentes en formato de código fuente ("código fuente de software"), se aplicarán las siguientes condiciones a dicho código fuente de software, además de todas las demás condiciones de este acuerdo:

Acuerdo de licencia de software de IAR

El licenciatarario solo puede usar dicho código fuente de software con el producto y el código fuente de software o cualquier obra derivada del mismo. El código fuente del software solo se puede compilar y vincular con productos de IAR Systems y solo de acuerdo con las condiciones de dicho uso estipuladas en la documentación y/o este Acuerdo. Se prohíbe estrictamente que el licenciatarario haga cualquier otro uso del código fuente del software. Cualquier violación de esta sección 3.9 se considerará una violación material de este acuerdo.

EL LICENCIATARIO ACUERDA QUE EL CÓDIGO FUENTE DEL SOFTWARE GRABA INFORMACIÓN CON DERECHOS DE AUTOR Y QUE ES PROPIEDAD DE IAR SYSTEMS Y QUE HACER QUE EL CÓDIGO FUENTE DEL SOFTWARE SEA ACCESIBLE PARA OTRAS PERSONAS FUERA DEL ALCANCE DE ESTE ACUERDO, DEBIDO A LA NATURALEZA DEL CÓDIGO FUENTE, PERJUDICA SEVERAMENTE LOS DERECHOS DE PROPIEDAD INTELECTUAL DE IAR SYSTEMS, Y ACUERDA COMPENSAR A IAR POR TODOS LOS DAÑOS QUE RESULTEN DE DICHA VIOLACIÓN QUE PUEDAN SER COMPROBADOS, DE MANERA RAZONABLE, POR IAR.

El licenciatarario mantendrá y protegerá el código fuente del software con por lo menos la misma cantidad de cuidado que lo hace con el código fuente de su propiedad, según se especifica adicionalmente en la sección 5.

3.10 Si el producto que recibe el licenciatarario según este acuerdo contiene software de terceros, el uso de dicho software de terceros puede estar restringido a una arquitectura Target específica. Consulte la sección 11.2 a continuación.

3.11 Copias de respaldo: El licenciatarario podrá realizar copias de respaldo del software en forma de código ejecutable por computadora, solo para ser usado en caso y siempre que la copia del software recibido de IAR Systems no funcione, se pierda, dañe o destruya. El licenciatarario garantiza que no hará ninguna otra copia del software y no permitirá, autorizará o asistirá a otras personas para que copien ninguna parte o la totalidad del software, de ninguna manera, sin el consentimiento previo y por escrito de IAR Systems. No deberá haber más copias de las necesarias como parte del ciclo de respaldo razonable para el licenciatarario. El licenciatarario puede mantener las copias de respaldo del software en una caja de seguridad bancaria u otro sitio seguro que normalmente use el licenciatarario para el almacenamiento de los respaldos de sus programas de computación. Los derechos del licenciatarario bajo esta sección en ningún caso podrán incluir ninguna medida que altere o disminuya la función de la protección del software incluida en el software.

3.12 Una **licencia de evaluación** solo se debe usar para realizar pruebas y para fines de evaluación. Cualquier otro uso que no sea para realizar pruebas o evaluación queda prohibido. IAR Systems no tiene la obligación de proporcionar soporte, servicios relacionados o garantías. DE NINGUNA MANERA IAR SYSTEMS SERÁ RESPONSABLE AL OTRO POR DAÑOS DIRECTOS, INDIRECTOS, CIRCUNSTANCIALES, ESPECIALES, CONSECUENTES, PUNITIVOS O AGRAVIOS DE NINGÚN TIPO, INCLUSO, PERO SIN LIMITARSE A, LA PÉRDIDA DE GANANCIAS, DEBIDO A O QUE SURJAN DEL USO O RENDIMIENTO DEL SOFTWARE, MATERIALES DE SOPORTE O EL SUMINISTRO DE SERVICIOS, AUNQUE LA OTRA PARTE HAYA SIDO ADVERTIDA SOBRE LA POSIBILIDAD DE QUE OCURRAN DICHOS DAÑOS.

La sección 11 de este acuerdo de licencia de software también se puede aplicar a la licencia de evaluación.

4. RESTRICCIONES DE LA LICENCIA

4.1 El licenciatarario no puede eliminar, hacer emulaciones, realizar ingeniería inversa, descompilar o desarmar el software ejecutable. El licenciatarario no puede derivar el código fuente o de compilación de los archivos proporcionados en formato ejecutable u objeto. El licenciatarario acepta que la información obtenida sobre el software es la propiedad intelectual valiosa de IAR Systems y como tal debe ser tratada como confidencial, según se describe en el artículo 5. El licenciatarario garantiza que no venderá, otorgará licencias, alquilará, prestará, transmitirá, pondrá en red, comunicará o de otra forma distribuirá o transferirá el software de ninguna manera a un tercero, de manera temporal o permanente, excepto según lo que se establece en este acuerdo. Adicionalmente, el licenciatarario garantiza que no utilizará o permitirá el uso de (incluso, pero sin limitación por el tiempo compartido o uso de red) el software para el beneficio de una entidad que no sea el licenciatarario; o en un negocio de servicio de computación; hacer copias no autorizadas de la documentación; hacer traducciones verbales o en medios de la documentación; hacer transmisiones de datos de telecomunicación del software; usar pasarelas de largo alcance o cualquier unidad de procesamiento central en el que se almacena el software. También se le prohíbe expresamente al licenciatarario adaptar, modificar, revisar, improvisar, actualizar, mejorar o crear obras derivadas del software ejecutable con cualquier fin, incluso la corrección de errores o cualquier otro tipo de mantenimiento.

4.2 El licenciatarario mantendrá registros del uso del software que haga el licenciatarario. El licenciatarario hará disponibles los registros a IAR Systems o a un tercero neutral, luego de recibir aviso razonable, tal y como lo acuerden las partes. En caso de la auditoría por un tercero neutral, IAR Systems y el licenciatarario asignarán conjuntamente y de buena fe a un auditor. Si no se llega a dicho acuerdo en los 60 días siguientes al aviso de IAR Systems, entonces las partes acuerdan que el Business Software Alliance realizará dicha auditoría o elegirá a un auditor. El licenciatarario permitirá a IAR Systems o a un tercero, según sea el caso, para que tenga acceso a los registros del licenciatarario y a los sistemas de computación y las herramientas de auditoría del software utilizadas en los sistemas del licenciatarario para asegurar que el licenciatarario está usando el software de acuerdo con los términos de la licencia aplicable. A petición del licenciatarario, la parte que realiza la auditoría con el licenciatarario establecerá un acuerdo de no divulgación con el licenciatarario para proteger su propiedad y/o información confidencial. La información recuperada y/o transmitida a IAR Systems como resultado de dicha auditoría, como se describe en este acuerdo, se limitará para solo asegurar que el licenciatarario esté utilizando su software de acuerdo con los términos de la licencia aplicable o para obtener pruebas de lo contrario.

4.3 Sujeto a los otros términos de este acuerdo y siendo el licenciatarario responsable completamente por todas las acciones u omisiones de dichos consultores, el licenciatarario puede dejar que un consultor use el software para trabajar únicamente

Acuerdo de licencia de software de IAR

por parte del licenciatarario con los fines de la licencia, siempre y cuando el software no se use con ningún otro fin o por un tercero.

4.4 Por cada una de las violaciones por parte del licenciatarario a este acuerdo, se cobrará una penalidad contractual de 200% por cada violación según las secciones 3.2, 3.3, 3.4, 3.5, 3.6, 3.11, 4.1 o 4.3 y 1000% por cada violación según la sección 3.8 del monto aplicable al licenciatarario según la factura relevante y deberá ser pagada por el licenciatarario a IAR Systems. En caso de que los daños reales de IAR Systems debido a una violación excedan este monto, también el saldo restante será pagado por el licenciatarario; vea también la sección 3.8.

5. CONFIDENCIALIDAD

5.1 El licenciatarario acuerda que todos los materiales e información sobre el software están disponible para el uso únicamente bajo y según las condiciones de este Acuerdo. El licenciatarario no tiene ningún derecho en ningún momento durante o después de la cancelación o fin de este Acuerdo de divulgar dichos materiales y/o información sobre el software, bien sea directa o indirectamente, a un tercero sin la autorización previa por escrito de IAR Systems. El licenciatarario acuerda no responsabilizar, defender e indemnizar a IAR Systems por cualesquiera y todas las pérdidas, costos, daños y gastos que surjan o que formen parte del incumplimiento del licenciatarario con los requisitos de este artículo 5. Las obligaciones de confidencialidad del licenciatarario especificadas en este Acuerdo permanecerán vigentes después de la cancelación o fin, por cualquier razón, de este Acuerdo.

6. TÉRMINOS Y CONDICIONES DE PAGO

6.1 En consideración de los derechos otorgados y servicios proporcionados por IAR Systems bajo este Acuerdo, el licenciatarario pagará los costos de la licencia para el software, según se especifica en la factura. Los pagos se harán según el cronograma de pagos estipulado en la factura o, si no se estipula, las facturas se deben pagar dentro de 30 días de la fecha de emisión las mismas.

6.2 Si el licenciatarario no realiza el pago dentro del tiempo estipulado, IAR Systems o IAM Distributors tendrá derecho a a) cobrar intereses después de la fecha de vencimiento, según se estipula en la factura o, si no se estipula en la factura, los intereses cobrados se basarán en la tasa de referencia establecida por el banco central de Suecia (Riksbank) + 8%, b) posponer el cumplimiento de sus propias obligaciones hasta que se hagan los pagos y/o c) terminar el Acuerdo avisando por escrito al licenciatarario y recuperar de éste cualesquiera y todas las pérdidas.

6.3 Todos los precios excluyen, y el licenciatarario es responsable por, todos los costos e impuestos, incluso los costos aduanales, de importación, ventas, uso, retención, ganancias brutas y los demás impuestos, cobros y gastos cobrados o incurridos en conexión con el suministro de bienes y servicios bajo este Acuerdo.

7. GARANTÍA LIMITADA

7.1 IAR Systems garantiza que los medios en los que se graba el software al recibir la licencia estarán libres de defectos en los materiales y en la mano de obra bajo uso normal durante un periodo de noventa (90) días a partir de la fecha de entrega al licenciatarario. Después de recibir los medios devueltos, durante el periodo de garantía IAR Systems, a su opción, reparará o reemplazará, sin costo alguno, los medios defectuosos en los que se suministró el software y grabará una copia del software en el medio reparado o de reemplazo. Dicha reparación o reemplazo será la única solución para el licenciatarario bajo esta garantía de los medios. A pesar de lo anterior, IAR Systems no tendrá ninguna responsabilidad de reparar o reemplazar los medios que, según la opinión de IAR Systems, hayan sido dañados por el licenciatarario por accidente, abuso o como resultado del intento de realizar el mantenimiento por su cuenta.

7.2 IAR Systems no garantiza que el software cumplirá con los requisitos del licenciatarario o que el funcionamiento del software será ininterrumpido y sin errores. El licenciatarario es el único responsable de seleccionar el software para lograr los resultados deseados o por los resultados que realmente se logran.

7.3 La anterior garantía no aplica a las condiciones que resulten del uso indebido, causas externas, incluso el servicio o modificaciones que no sean realizadas por IAR Systems o un contratado designado por IAR Systems, o el funcionamiento fuera de los parámetros ambientales especificados. IAR Systems no será responsable por el funcionamiento del software que no se realice en el equipo anfitrión especificado en la factura y junto con el entorno operativo asignado para cada versión del software. Las desviaciones menores de la garantía anterior, que son de poca importancia para el uso proyectado del software y que no ocasionen sino pequeños inconvenientes para el licenciatarario, no se considerarán violaciones de la garantía anterior.

7.4 LA GARANTÍA ANTERIOR ES LA ÚNICA QUE OTORGA IAR SYSTEMS EN CUANTO AL SOFTWARE Y ESTE ACUERDO Y, A MENOS QUE SE INDIQUE EN ESTE ACUERDO, NO HAY OTRA GARANTÍA O CONDICIÓN, EXPRESA O IMPLÍCITA, QUE SE APLIQUE Y EL LICENCIATARIO NO HARÁ OTRO RECLAMO SOBRE EL RENDIMIENTO O FALTA DE RENDIMIENTO DEL SOFTWARE. IAR SYSTEMS ESPECÍFICAMENTE EXCLUYE TODAS LAS DEMÁS GARANTÍAS, REPRESENTACIONES O COMPROMISOS, EXPRESOS, IMPLÍCITOS O ESTATUTARIOS, INCLUSO, PERO SIN LIMITARSE A CUALQUIER GARANTÍA DE COMERCIABILIDAD E IDONEIDAD PARA UN FIN PARTICULAR O CUALQUIER OTRA OBLIGACIÓN DEBIDO A LA GARANTÍA POR PARTE DE IAR SYSTEMS.

7.5 IAR Systems expresamente renuncia a cualquier responsabilidad por cualquier solución de hardware o software del licenciatarario que pueda afectar el rendimiento del software, incluso, pero sin limitarse a las configuraciones de red.

7.6 Las condiciones de este artículo 7 permanecerán vigentes después del vencimiento o fin de este acuerdo.

Acuerdo de licencia de software de IAR

8. VIOLACIÓN DE LA PROPIEDAD INTELECTUAL

8.1 IAR Systems de la manera estipulada en 8.2 y sujeto a las limitaciones contenidas aquí, tomará acción sobre cualquier acción contra el licenciatario en la medida que se fundamente en un reclamo de que el software, como existe para la fecha de la factura, viola cualquier patente o derecho de autor debidamente emitida según las leyes del país en que se encuentre registrado el licenciatario de IAR Systems.

8.2 IAR Systems, de la manera que se estipula a continuación, como única solución, tomará acción contra un tercero que alegue que el software viola los derechos de propiedad intelectual de dicha parte, siempre que IAR Systems reciba notificación de manera expedita sobre dicho reclamo y que reciba información, asistencia razonable y la autoridad única para defenderse o llegar a un acuerdo sobre el reclamo. IAR Systems podrá, a su opción, obtener el derecho para que el licenciatario continúe usando el producto IAR que viola las condiciones, reemplazar o modificar el producto que viola las condiciones hasta que deje de violarlas o, si dicho reemplazo o modificación no está razonablemente disponible, dar por terminada esta licencia respecto al producto que viola las condiciones y proporcionar un reembolso razonable de los costos pagados por el licenciatario a IAR Systems por el producto IAR afectado.

8.3 IAR Systems no será responsable si la supuesta violación resultara del uso no autorizado del software, modificaciones realizadas después de la entrega que no sean de IAR Systems o la combinación con otros productos o dispositivos no proporcionados por IAR Systems. **LAS OBLIGACIONES ESTIPULADAS EN ESTA SECCIÓN SON LA ÚNICA RESPONSABILIDAD DE IAR SYSTEMS Y LA ÚNICA SOLUCIÓN DISPONIBLE AL LICENCIATARIO POR LAS VIOLACIONES DE PATENTES Y DERECHOS DE AUTOR. PARA EVITAR CUALQUIER DUDA: LA RESPONSABILIDAD DE IAR SYSTEMS BAJO ESTA SECCIÓN 8 NUNCA EXCEDERÁ EL COSTO DE LA LICENCIA PAGADO POR EL LICENCIATARIO.**

9. FUERZA MAYOR

9.1 Cualquiera de las partes quedará eximida de cumplir todas las obligaciones pautadas en este Acuerdo durante y hasta que dure la prevención del rendimiento o se demore mediante una disputa industrial o cualquier otra causa más allá del control razonable, tal como, pero sin limitarse a los disturbios, inundaciones, guerras, hostilidades bélicas, incendios, embargos, carencias de mano de obra, energía, combustible, medios de transporte o la falta común de otras necesidades. Una parte que desee solicitar el desagravio según este artículo deberá notificar a la otra parte por escrito sobre la intervención y sobre la cesación de dicha circunstancia.

10. LIMITACIÓN DE LA RESPONSABILIDAD LEGAL

10.1 EL USO DEL SOFTWARE Y TODAS LAS CONSECUENCIAS QUE ÉSTE CONLLEVE SON RESPONSABILIDAD ÚNICA DEL LICENCIATARIO. IAR SYSTEMS NO SERÁ RESPONSABLE AL LICENCIATARIO POR NINGUNA PÉRDIDA O DAÑO CAUSADO, DIRECTA O INDIRECTAMENTE POR EL SOFTWARE, EL USO DEL MISMO O DE CUALQUIER OTRA FORMA.

10.2 LA RESPONSABILIDAD DE IAR SYSTEMS FRENTE AL LICENCIATARIO BAJO ESTE ACUERDO EN TODA CIRCUNSTANCIA SERÁ LIMITADA AL CINCUENTA (50) POR CIENTO DEL COSTO DE LA LICENCIA DEL SOFTWARE PAGADO POR EL LICENCIATARIO SEGÚN ESTE ACUERDO, SIEMPRE Y CUANDO, SIN EMBARGO, QUE LA SECCIÓN 8 SEA APLICABLE, LA RESPONSABILIDAD TOTAL DE IAR SYSTEMS, SEGÚN ESTE ACUERDO, NUNCA PODRÁ EXCEDER EL 100% DEL COSTO PAGADO POR LA LICENCIA POR EL LICENCIATARIO DE DICHO SOFTWARE.

10.3 IAR SYSTEMS NO SERÁ RESPONSABLE DE NINGUNA MANERA AL LICENCIATARIO SEGÚN ESTE ACUERDO POR DAÑOS ESPECIALES, INDIRECTOS, CIRCUNSTANCIALES O CONSECUENTES, SEGÚN NINGUNA TEORÍA LEGAL, TAL COMO LA PÉRDIDA DE DATOS, INTERRUPCIÓN O COSTOS POR TIEMPO DE INDISPONIBILIDAD Y COSTOS DE CAPITAL O RECLAMO DE TERCEROS, YA SEA POR DEFECTOS, RENDIMIENTO, FALTA DE RENDIMIENTO, DEMORAS, LESIONES PERSONALES, DAÑOS A LA PROPIEDAD U OTROS, SIN IMPORTAR QUE IAR SYSTEMS HAYA SIDO AVISADO DE LA POSIBILIDAD DE QUE OCURRAN DICHA DAÑOS.

10.4 NADA EN ESTE ACUERDO EXCLUIRÁ O LIMITARÁ LA RESPONSABILIDAD BAJO LA LEY COMPULSORIA DE IAR SYSTEMS DEBIDO A LA MUERTE O LESIONES PERSONALES QUE RESULTEN DE SU NEGLIGENCIA.

10.5 Las condiciones de este artículo 10 permanecerán vigentes después de la cancelación o fin de este acuerdo.

11. DERECHOS DE TERCEROS

11.1 IAR Embedded Workbench para Eclipse incluye materiales de Eclipse. Esta licencia no se aplica a dicho material de Eclipse y esto no se incluye bajo el término "Software" de esta licencia. Usted acuerda cumplir con todos los términos y condiciones que se le imponen respecto a dichos materiales de Eclipse.

11.1.1 Los materiales de Eclipse cuentan con licencia de Eclipse Public License (EPL), versión 1.0, cuya copia se incluye con los materiales Eclipse y también está disponible en <http://www.opensource.org/licenses/eclipse-1.0.php>.

11.2 IAR Embedded Workbench puede incluir software de terceros. Además de todas las otras condiciones incluidas en esta licencia, el software de terceros también está sujeto a los términos y condiciones adicionales que rigen dicho software de terceros. Estos términos adicionales se agregan a los términos de esta licencia y reemplazan cualquier término inconsistente o contradictorio de esta licencia, en lo que respecta al software de terceros. Si el producto que recibe el licenciatario por medio de la presente contiene software de terceros, el licenciatario acuerda cumplir todos los términos y condiciones impuestos al licenciatario respecto a dicho software de terceros.

11.2.1 El software de terceros está sujeto a los términos adicionales de cada tercero y una copia de los términos adicionales se encuentra en <http://www.iar.com/en/products/software-licenses>.

Acuerdo de licencia de software de IAR

12. ACUERDO DE SOPORTE Y ACTUALIZACIÓN (SUA)

12.1 Excluyendo lo que se especifica en la sección 12.2 y/o la sección 7 de este Acuerdo, este Acuerdo no otorga al licenciataria ningún derecho a mejoras, modificaciones, realces o actualizaciones del software, ni a ningún otro servicio de soporte respecto al software.

12.2 Según la medida en que la licencia otorgada incluye el servicio de soporte y actualización por tiempo limitado, el licenciataria podrá obtener los servicios definidos en el Acuerdo de soporte y actualización (“SUA”) anexo. En caso de que la licencia otorgada no incluya los servicios de soporte y actualización o en caso de que dichos servicios hayan terminado, el licenciataria podrá, según la naturaleza de la licencia otorgada, comprar periodos adicionales de servicios de soporte y actualización.

12.3 El uso de mejoras, modificaciones, realces o actualizaciones recibidos por el licenciataria bajo el Acuerdo de soporte y actualización (SUA) de IAR Systems o recibidos según la sección 7 de este Acuerdo, se registrará por los términos y condiciones contenidos en el presente Acuerdo.

13. FIN DEL ACUERDO

13.1 IAR Systems tendrá el derecho de poner fin a este Acuerdo, con efecto inmediato, si el licenciataria viola cualquiera de sus obligaciones bajo este Acuerdo, incluso, pero sin limitarse a (a) el uso del software de una forma distinta a los derechos otorgados en el artículo 3 y 4, (b) la violación de las condiciones de confidencialidad del artículo 5 o (c) la falta del licenciataria de remitir pagos según el artículo 6.

13.2 Este Acuerdo finalizará de inmediato y sin aviso si el licenciataria deja de pagar, entra en quiebra o está insolvente, o si entra en la fase de liquidación o se considera insolvente de cualquier otra forma.

13.3 Al IAR Systems poner fin a este Acuerdo, como se establece en este artículo, IAR Systems podrá, a su opción, y además de cualquier otro derecho estipulado en este acuerdo, además de cualquier otra solución disponible a IAR Systems según las leyes, solicitar por escrito al licenciataria que devuelva o destruya todas las versiones del software y la documentación relacionada al mismo en cualquier medio y en cualquier otra forma que se encuentre en manos del licenciataria. El licenciataria proporcionará la confirmación por escrito a IAR Systems de que el material relacionado al software y su funcionamiento han sido devueltos a IAR Systems o han sido destruidos. Las condiciones de esta sección 13.3 permanecerán vigentes después de la cancelación o fin de este acuerdo.

14. NORMATIVAS DE CONTROL DE EXPORTACIÓN

14.1 El software y la documentación están sujetos a las normativas de exportación e importación de varios países, incluso la normativas de la Ley de administración de exportación de Estados Unidos. El licenciataria acuerda que, a sabiendas, (a) no exportará o reexportará, directa o indirectamente, ningún producto o datos técnicos o ningún producto controlado restringido por las normativas nacionales aplicables, incluso el software, recibido de IAR Systems según este acuerdo, (b) no divulgará dichos datos técnicos para el uso en o (c) no exportará o reexportará, directa o indirectamente, cualquier producto directo como los datos técnicos o de dichos otros productos controlados, incluso el software, a ningún destino al cual dicha exportación o reexportación esté restringida o prohibida por las leyes estadounidenses o leyes aplicables que no sean de Estados Unidos, sin antes obtener el consentimiento por escrito de IAR Systems.

15. MISCELÁNEOS

15.1 Este Acuerdo no podrá, en ninguna situación, asignarse o transferirse, completa o parcialmente por ninguna de las dos partes, sin la aprobación previa por escrito de la otra parte. No obstante, IAR Systems tiene derecho de asignar este Acuerdo, total o parcialmente, a una empresa dentro de IAR Systems Group, e IAR Systems podrá asignar este acuerdo, sin penalización o detrimento a sus derechos bajo este Acuerdo y sin el consentimiento previo del licenciataria, en caso de una fusión o reorganización similar o venta de prácticamente todos los bienes de IAR Systems.

15.2 Ninguna modificación o enmienda a este Acuerdo tendrá validez a menos que dicha modificación o enmienda se haga por escrito y que ambas partes la firmen.

15.3 Cualquier notificación u otra comunicación según este Acuerdo se debe hacer por escrito, a mano o por telefax (confirmado por correo aéreo) o por correo aéreo certificado o registrado con estampilla prepagada de primera clase a las partes, enviado a las direcciones que se encuentran en la factura (o a otras direcciones que especifique la parte por escrito a la otra parte).

15.4 Este acuerdo contiene todo el entendimiento entre las partes sobre este tema y anula y reemplaza todos los demás acuerdos o entendimientos, escritos u orales, que puedan o pudieron haber existido entre las partes referentes al contenido del presente Acuerdo.

15.5 Este acuerdo debe regirse por e interpretarse según el peso de los tribunales del país en que se incorporó IAR Systems. Cualquier disputa sobre este acuerdo o la interpretación o validez del mismo, o cualquier otra disputa sobre el mismo, se debe llevar ante los tribunales del país en que se incorporó IAR Systems.

15.6 Las condiciones de este artículo 15 permanecerán vigentes después de la cancelación o fin de este acuerdo.

Este documento contiene Notificaciones de software de terceros y/o Términos y condiciones adicionales para componentes de software de terceros con licencia incluidos dentro del producto de software **IAR Embedded Workbench** de IAR Systems. Estas notificaciones y/o términos y condiciones adicionales se hacen como parte de y se incorporan por referencia en el Acuerdo de licencia de software IAR.

Acuerdo de licencia de software de IAR

1. Componentes que se usan internamente en IAR Embedded Workbench

Software de terceros	Avisos/Términos
SCINTILLA	<p>Licencia de Scintilla y SciTE Copyright 1998-2002 por Neil Hodgson. Todos los derechos reservados. Se autoriza el uso, copia, modificación y distribución de este software y su documentación para cualquier fin y sin costo, siempre que la notificación de derechos de autor (copyright) anterior aparezca en todas las copias y que tanto la notificación de derechos de autor y como esta notificación de autorización aparezcan en la documentación. NEIL HODGSON RENUNCIA A TODAS LAS GARANTÍAS EN CUANTO A ESTE SOFTWARE, INCLUSO A TODAS LAS GARANTÍAS DE COMERCIABILIDAD E IDONEIDAD. EN NINGÚN CASO NEIL HODGSON SERÁ RESPONSABLE POR DAÑOS ESPECIALES, INDIRECTOS O CONSECUENTES O CUALQUIER OTRO DAÑO QUE RESULTE EN LA PÉRDIDA DE USO, DATOS O GANANCIAS, YA SEA UN EFECTO DEL CONTRATO, NEGLIGENCIA U OTRA ACCIÓN AGRAVIANTE QUE SURJA DE O EN CONEXIÓN AL USO O RENDIMIENTO DE ESTE SOFTWARE.</p>
IBM ICU	<p>Licencia ICU - ICU 1.8.1 o posterior AVISO DE COPYRIGHT Y AUTORIZACIÓN Copyright (c) 1995-2003 International Business Machines Corporation y otros Todos los derechos reservados. Por medio del presente se autoriza, sin costo, a cualquier persona que obtenga una copia de este software y los archivos de documentación asociada (el "software") para que realice lo que quiera con el software sin restricción, incluso, pero sin limitarse al derecho de usar, copiar, modificar, fusionar, publicar, distribuir y/o vender copias del software y permitir que las personas a las que se le proporciona el software para que lo hagan, siempre y cuando los avisos anteriores de derechos de autor (copyright) y este aviso de autorización aparezcan en todas las copias del software y que ambas notificaciones anteriores de derechos de autor anteriores y esta notificación de autorización en la documentación de apoyo. ESTE SOFTWARE SE PROPORCIONA "TAL CUAL", SIN GARANTÍA DE NINGÚN TIPO, EXPRESA O IMPLÍCITA, INCLUSO, PERO SIN LIMITARSE A LAS GARANTÍAS DE COMERCIABILIDAD, IDONEIDAD PARA UN FIN PARTICULAR Y LA INVOLABILIDAD DE LOS DERECHOS DE TERCEROS. EN NINGÚN CASO EL O LOS TITULARES DE LOS DERECHOS DE AUTOR (COPYRIGHT) SERÁN RESPONSABLES POR CUALQUIER RECLAMO O POR DAÑOS ESPECIALES, INDIRECTOS O CONSECUENTES O CUALQUIER OTRO DAÑO CAUSADO POR LA PÉRDIDA DE USO, DATOS O GANANCIAS, YA SEA UN EFECTO DEL CONTRATO, NEGLIGENCIA U OTRA ACCIÓN AGRAVIANTE QUE SURJA DE O EN CONEXIÓN AL USO O RENDIMIENTO DE ESTE SOFTWARE. Excepto lo expresado en esta notificación, el nombre del dueño de los derechos de autor (copyright) no se utilizará en la publicidad o para promocionar de otra manera la venta, uso u otras transacciones con este software sin la autorización previa por escrito por parte del dueño de los derechos de autor. Todas las marcas comerciales y registradas que aparecen en este documento son propiedad de sus respectivos dueños</p>

Acuerdo de licencia de software de IAR

<p>Apache</p>	<p>Licencia de software Apache, versión 1.1 Copyright (c) 1999-2003 The Apache Software Foundation. Todos los derechos reservados. Se permite la redistribución y uso en formatos de fuente y binarios, con o sin modificación, siempre que se cumplan las siguientes condiciones:</p> <ol style="list-style-type: none"> 1. Las redistribuciones del código fuente deben retener la anterior notificación de derechos de autor (copyright), esta lista de condiciones y el siguiente descargo de responsabilidad. 2. Las redistribuciones en formato binario deben reproducir la anterior notificación de derechos de autor (copyright), esta lista de condiciones y el siguiente descargo de responsabilidad en la documentación y/u otros materiales proporcionados con la distribución. 3. La documentación para el usuario final incluida con la redistribución, si la hay, debe incluir el siguiente reconocimiento: "Este producto incluye software desarrollado por Apache Software Foundation (http://www.apache.org/).” Alternativamente, este reconocimiento puede aparecer en el software mismo, si y donde dichos reconocimientos de terceros aparecen normalmente. 4. Los nombres "Xerces" y "Apache Software Foundation" no se deben utilizar para respaldar o promocionar productos derivados de este software sin la autorización previa por escrito. Para obtener la autorización por escrito, sírvase contactar con apache@apache.org. 5. Los productos derivados de este software no pueden denominarse "Apache", ni podrá aparecer "Apache" en el nombre, sin la autorización previa por escrito de Apache Software Foundation. <p>ESTE SOFTWARE SE PROPORCIONA "TAL CUAL", Y SE RENUNCIA A CUALQUIER GARANTÍA, EXPRESA O IMPLÍCITA, INCLUSO, PERO SIN LIMITARSE A LAS GARANTÍAS DE COMERCIABILIDAD, IDONEIDAD PARA UN FIN PARTICULAR. EN NINGÚN CASO APACHE SOFTWARE FOUNDATION O SUS CONTRIBUIDORES SERÁN RESPONSABLE POR NINGÚN DAÑO DIRECTO, INDIRECTO, CIRCUNSTANCIAL, ESPECIAL, EJEMPLAR O CONSECUENTE (INCLUSO, PERO SIN LIMITARSE A OBTENER BIENES Y SERVICIOS SUSTITUTOS; PÉRDIDA DE USO, DATOS O GANANCIAS; O INTERRUPCIONES COMERCIALES) CAUSADOS DE ALGUNA FORMA Y BASADOS EN CUALQUIER TEORÍA DE RESPONSABILIDAD, YA SEA POR CONTRATO, RESPONSABILIDAD ESTRICTA O AGRAVIO (INCLUSO LA NEGLIGENCIA U OTRO) QUE SURJA DE CUALQUIER FORMA DEL USO DE ESTE SOFTWARE, AÚN SI HA SIDO INFORMADO DE LA POSIBILIDAD DE DICHO DAÑO. Este software consta de contribuciones voluntarias hechas por muchas personas por parte de Apache Software Foundation y se basó originalmente en derechos de autor de software (c) 1999, International Business Machines, Inc., http://www.ibm.com. Para obtener más información sobre Apache Software Foundation, vea http://www.apache.org/</p>
<p>LLVM</p>	<p>Licencia de liberación LLVM Universidad de Illinois/NCSA. Licencia Open Source Copyright (c) 2003-2011 Universidad de Illinois en Urbana-Champaign. Todos los derechos reservados. Desarrollado por: LLVM Team Universidad de Illinois en Urbana-Champaign. http://llvm.org Por medio del presente se autoriza, sin costo, a cualquier persona que obtenga una copia de este software y los archivos de documentación asociada (el "software") para que realice lo que quiera con el software sin restricción, incluso, pero sin limitarse al derecho de usar, copiar, modificar, fusionar, publicar, distribuir, ofrecer sublicencias y/o vender copias del software y permitir que las personas a las que se le proporciona el software para que lo hagan, sujeto a las siguientes condiciones:</p> <p>*Las redistribuciones del código fuente deben retener la anterior notificación de derechos de autor (copyright), esta lista de condiciones y los siguientes descargos de responsabilidad. *Las redistribuciones en formato binario deben reproducir la anterior notificación de derechos de autor (copyright), esta lista de condiciones y los siguientes descargos de responsabilidad en la documentación y/u otros materiales proporcionados con la distribución. *Ni el nombre del equipo LLVM, Universidad de Illinois en Urbana-Champaign, ni los nombres de sus contribuidores se pueden usar para respaldar o promocionar los productos derivados de este software sin la autorización específica por escrito.</p> <p>ESTE SOFTWARE SE PROPORCIONA "TAL CUAL", SIN GARANTÍA DE NINGÚN TIPO, EXPRESA O IMPLÍCITA, INCLUSO, PERO SIN LIMITARSE A LAS GARANTÍAS DE COMERCIABILIDAD, IDONEIDAD PARA UN FIN PARTICULAR Y LA INVOLABILIDAD. EN NINGÚN CASO SERÁN RESPONSABLES LOS CONTRIBUIDORES O PROPIETARIOS DE LOS DERECHOS DE AUTOR POR NINGÚN RECLAMO, DAÑOS U OTRA RESPONSABILIDAD, BIEN SEA COMO ACCIÓN DE CONTRATO, AGRAVIO O CUALQUIER OTRO QUE SURJA DE O EN CONEXIÓN CON EL SOFTWARE O EL USO U OTRO MANEJO DEL SOFTWARE.</p>

Acuerdo de licencia de software de IAR

<p>Boost C++ Libraries</p>	<p>Licencia de software Boost - versión 1.0 - 17 de agosto de 2003 Por medio del presente se autoriza, sin costo, a cualquier persona u organización que obtenga una copia del software y la documentación que lo acompaña amparada por esta licencia (el "software") para usar, reproducir, mostrar, distribuir, ejecutar y transmitir el software y preparar trabajos derivados del software y permitir a terceros a los que se les proporciona el software para que lo hagan, todo sujeto a lo siguiente: Las notificaciones de derechos de autor (copyright) en el software y toda esta declaración, incluso el otorgamiento de licencia anterior, esta restricción y el descargo de responsabilidad siguiente, deben incluirse en las copias del software, parcial o totalmente y en todas las obras derivadas del software, a menos que dichas copias o trabajos derivados se ofrezcan únicamente en código objeto ejecutable por máquina generado por un procesador de lenguaje fuente. ESTE SOFTWARE SE PROPORCIONA "TAL CUAL", SIN GARANTÍA DE NINGÚN TIPO, EXPRESA O IMPLÍCITA, INCLUSO, PERO SIN LIMITARSE A LAS GARANTÍAS DE COMERCIALIZACIÓN, IDONEIDAD PARA UN FIN PARTICULAR TÍTULO Y LA INVIOLABILIDAD. EN NINGÚN CASO SERÁN RESPONSABLES LOS PROPIETARIOS DE LOS DERECHOS DE AUTOR O CUALQUIERA QUE DISTRIBUYA EL SOFTWARE POR NINGÚN DAÑO U OTRA RESPONSABILIDAD, BIEN POR CONTRATO, AGRAVIO O CUALQUIER OTRO QUE SURJA DE O EN CONEXIÓN CON EL SOFTWARE O EL USO U OTRO MANEJO DEL SOFTWARE.</p>
<p>Protocol Buffers</p>	<p>Protocol Buffers - Formato de intercambio de datos de Google Copyright 2008 Google Inc. Todos los derechos reservados. http://code.google.com/p/protobuf/ Se permite la redistribución y uso en formatos de fuente y binarios, con o sin modificación, siempre que se cumplan las siguientes condiciones: *Las redistribuciones del código fuente deben retener la anterior notificación de derechos de autor (copyright), esta lista de condiciones y el siguiente descargo de responsabilidad. *Las redistribuciones en formato binario deben reproducir la anterior notificación de derechos de autor (copyright), esta lista de condiciones y el siguiente descargo de responsabilidad en la documentación y/u otros materiales proporcionados con la distribución. *Ni el nombre de Google Inc. ni los nombres de sus contribuidores se pueden usar para respaldar o promocionar los productos derivados de este software sin la autorización específica por escrito. LOS PROPIETARIOS DE LOS DERECHOS DE AUTOR PROPORCIONAN ESTE SOFTWARE "TAL CUAL", Y SE RENUNCIA A CUALQUIER GARANTÍA, EXPRESA O IMPLÍCITA, INCLUSO, PERO SIN LIMITARSE A LAS GARANTÍAS DE COMERCIALIZACIÓN, IDONEIDAD PARA UN FIN PARTICULAR. EN NINGÚN CASO EL DUEÑO DE LOS DERECHOS DE AUTOR O SUS CONTRIBUIDORES SERÁN RESPONSABLES POR NINGÚN DAÑO DIRECTO, INDIRECTO, CIRCUNSTANCIAL, ESPECIAL, EJEMPLAR O CONSECUENTE (INCLUSO, PERO SIN LIMITARSE A OBTENER BIENES Y SERVICIOS SUSTITUTOS; PÉRDIDA DE USO, DATOS O GANANCIAS; O INTERRUPCIONES COMERCIALES) CAUSADOS DE ALGUNA FORMA Y BASADOS EN CUALQUIER TEORÍA DE RESPONSABILIDAD, YA SEA POR CONTRATO, RESPONSABILIDAD ESTRICTA O AGRAVIO (INCLUSO LA NEGLIGENCIA U OTRO) QUE SURJA DE CUALQUIER FORMA DEL USO DE ESTE SOFTWARE, AÚN SI HA SIDO INFORMADO DE LA POSIBILIDAD DE DICHO DAÑO.</p>

2. s potencialmente usados en las aplicaciones de los clientes

<p>Software de terceros</p>	<p>Avisos/Términos</p>
<p>dllmalloc</p>	<p>Versión de malloc/free/realloc (alias dllmalloc) escrito por Doug Lea y publicado al dominio público, como se explica en http://creativecommons.org/publicdomain/zero/1.0/.</p>

Acuerdo de licencia de software de IAR

<p>Dinkum C++ Library</p>	<p>Dinkum Abridged/sublicencia C Library</p> <p>Definición: El término “fuente con licencia” indicará el código de fuente Dinkum Abridged Library, el código fuente Dinkun C Library y el Dinkum Abridged Library Reference o una versión posterior de los mismos productos. Se otorga una sublicencia únicamente junto con y para el uso con IAR C/EC++/C++ Cross Compiler que es propiedad de IAR Systems AB. La sublicencia proporcionará a Dinkumware Ltd (“licenciario”) las siguientes protecciones:</p> <p>(a) Propiedad de Plauger. a. El sublicenciario reconoce y acuerda que: *El título y todos los derechos de propiedad a la fuente con licencia y todas las copias de todo o cualquier parte del mismo son y siguen siendo propiedad de Plauger; *el sublicenciario no prestará, venderá, alquilará, hipotecará o de otra forma se deshará de la fuente con licencia. *Todas las copias de la fuente con licencia o cualquier parte de las mismas, en cualquier forma, incluso pero sin limitarse a las formas reconocibles por el ojo humano (directamente o al ampliarlas o traducirlas) o al procesamiento de datos u otro equipo, serán de única y exclusiva propiedad de Plauger, como se describe inmediatamente arriba; y el *que otorga la licencia ha representado que la fuente con licencia puede contener secretos comerciales e información que es propiedad del que otorga la licencia, así o no alguna parte del mismo tenga derechos de autor o cuente con una patente. b. El sublicenciario acuerda preservar sin cambio todas las notificaciones de derechos de autor de la fuente con licencia. c. El que otorga la licencia reconoce y acuerda que el sublicenciario no tendrá ninguna obligación de entregar o divulgar al que otorga la licencia cualquier modificación que el sublicenciario haga a la fuente con licencia y que el sublicenciario será el propietario y tendrá los derechos exclusivos de mercadeo de cualquier de las modificaciones no divulgadas. d. El sublicenciario reconoce y acuerda que cualquier modificación que realice el sublicenciario a la fuente con licencia y se lo divulgue al que otorga la licencia, a menos que se indique lo contrario por escrito por el sublicenciario antes de la divulgación (“modificaciones divulgadas”), se convertirá en propiedad de Plauger. Las modificaciones divulgadas a la fuente de la biblioteca con licencia se convertirán en propiedad de Plauger. El sublicenciario por medio del presente asigna a Plauger todo el derecho, título e interés del sublicenciario a dichas modificaciones divulgadas y a los derechos de autor y a otros derechos de las modificaciones divulgadas. (b) Licencia. a. El que otorga la licencia le otorga al sublicenciario una licencia personal, no exclusiva y no transferible para el uso o modificación de la fuente con licencia para su propio fin comercial interno únicamente junto con IAR C/EC++/C++ Cross Compiler que es propiedad de IAR Systems. b. A pesar de lo anterior, el sublicenciario puede hacer solo dichas copias de la fuente con licencia que sean razonablemente necesarias para ejercer sus derechos según este acuerdo. El sublicenciario reconoce que no podrá vender, asignar, otorgar una sublicencia, alquilar o de otra manera transferir o permitir que otros usen o ejecuten la fuente con licencia, o cualquier parte de la misma, o hacer cualquier modificación o mejora de la fuente con licencia o cualquier código objeto que se deriva de la fuente con licencia. c. El sublicenciario acuerda cumplir con todas las leyes, normativas, dictámenes y órdenes ejecutivas aplicables de los Estados Unidos en cuanto a la exportación o reexportación de la fuente con licencia y con todas las leyes extranjeras que se deben cumplir para proteger o preservar los derechos de autor, secretos comerciales u otros derechos que son propiedad del que otorga la licencia sobre y para la fuente con licencia. El sublicenciario acuerda que no enviará o desviará, a sabiendas, la fuente con licencia para el uso en cualquier país que no haya ratificado la convención de derechos de autor de Berna o la convención de derechos de autor universales sin primero obtener la autorización por escrito del que otorga la licencia. (c) Garantía y descargo de la garantía. a. El que otorga la garantía garantiza que, para el momento de la entrega, la fuente con licencia estará en buenas condiciones de funcionamiento y en cumplimiento estándar en todos los aspectos. b. El que otorga la licencia representa y garantiza que no está al tanto de que la fuente con licencia se crea completa o parcialmente al violar los secretos comerciales protegidos de un tercero o que la fuente con licencia incumpla con cualquier patente o derecho de autor de EE. UU.</p> <p>c. LAS ANTERIORES GARANTÍAS SON LAS ÚNICAS GARANTÍAS QUE OFRECE EL QUE OTORGA LA LICENCIA Y SE OFRECEN A CAMBIO DE TODAS LAS GARANTÍAS, EXPRESAS O IMPLÍCITAS, INCLUSO, PERO SIN LIMITARSE A LAS GARANTÍAS IMPLÍCITAS DE COMERCIALIZACIÓN E IDONEIDAD PARA UN FIN PARTICULAR.</p> <p>(d) Limitación de la responsabilidad legal. a. En ningún caso el que otorga la licencia será responsable al sublicenciario por cualquier pérdida de ganancias, daños circunstanciales, ejemplares, punitivos, indirectos u otros consecuentes, aún si el que otorga la licencia sabe o ha recibido notificación de la probabilidad de dichos daños, o por cualquier reclamo contra el sublicenciario por otra persona o entidad o por cualquier daño causado por la omisión del sublicenciario de realizar sus responsabilidades.</p>
--------------------------------------	---

Actualizado: 2013-15-02. IAR Systems AB.

IMPORTANTE. Lea por completo el siguiente Acuerdo de licencia de software de Freescale Semiconductor (“Acuerdo”). Al seleccionar el botón “I Accept” (Acepto) a continuación, usted indica que acepta los términos de este Acuerdo. Usted podrá entonces instalar el software.

ACUERDO DE LICENCIA DE FREESCALE SEMICONDUCTOR

Este es un acuerdo legal entre usted (como individuo o como representante autorizado por su empleador) y Freescale Semiconductor, Inc (“Freescale”). Tiene que ver con sus derechos de usar este archivo y cualquiera de los materiales escritos que lo acompañan (el “software”). Para que Freescale le permita acceder al software, usted acuerda estar sujeto a los términos de este Acuerdo. Si no está de acuerdo con todos los términos del acuerdo, no descargue el software. Si posteriormente cambia de pensar, deje de usar el software y borre todas las copias del software que estén en su posesión o control. Cualquier copia del software que ya haya distribuido, donde se permita, y que no destruya continuará rigiéndose por este Acuerdo. Su uso anterior también continuará rigiéndose por este Acuerdo.

OTORGAMIENTO DE LICENCIA. Exclusivamente junto con el desarrollo y venta de un producto por parte del licenciario que contenga una unidad de proceso programable (p.ej. un microprocesador, microcontrolador o procesador de señales digital) suministrado directa o indirectamente por Freescale (“Freescale System”) y listado bajo “Productos secundarios” en la página web Freescale MQX (www.freescale.com/mqx), Freescale le otorga a usted, sin costo, el derecho no exclusivo y no transferible de (1) usar el software, (2) reproducir el software, (3) preparar obras derivadas del software, (4) distribuir el software y las obras derivadas del mismo en formato objeto (legible por máquina) como parte de un Freescale System, (5) ofrecer sublicencias a otros con el derecho de usar el software distribuido como se incluye en el Freescale System. Debe prohibirle a los sublicenciatarios que traduzcan, realicen ingeniería inversa, descompilen o desarmen el software, excepto si las leyes aplicables prohíben explícitamente dicha restricción. Si viola cualquiera de los términos o restricciones de este Acuerdo, de inmediato Freescale podrá poner fin a este Acuerdo y requerir que usted lo deje de usar y borre todas las copias del software que tiene en su posesión o control.

DERECHOS DE AUTOR (COPYRIGHT). Se le otorga una licencia del software y esto no constituye una venta. Freescale es el propietario del software y las leyes de derechos de autor (copyright) estadounidenses y las condiciones de los tratados internacionales protegen el software. Por ende, usted deberá tratar el software como cualquier otro material con derechos de autor (p. ej. un libro o grabación musical). No podrá usar o copiar el software con cualquier otro fin que el descrito en este Acuerdo. Excepto lo indicado expresamente en este Acuerdo, Freescale no le otorga derechos expresos o implícitos bajo ninguna patente, derecho de autor, marca comercial o secreto comercial de Freescale o de terceros. Adicionalmente, usted debe reproducir y aplicar cualquier notificación de derechos de autor u otros derechos de propiedad, incluso en o incorporado al software en cualquier copia u obras derivadas del mismo, parcial o totalmente, si las hay.

SOPORTE. Freescale NO está obligado a proporcionar ningún soporte, actualizaciones o nuevas publicaciones del software. Si lo desea, puede contactar a Freescale y reportar problemas y proporcionar sugerencias sobre el software. Freescale no tiene obligación alguna de responder de ninguna forma a dicho reporte de problemas o sugerencias. Freescale puede realizar cambios al software en cualquier momento, sin ninguna obligación de notificar o proporcionar versiones actualizadas del software a usted.

AUSENCIA DE GARANTÍAS. SEGÚN LO MÁXIMO PERMITIDO POR LAS LEYES, FREESCALE EXPRESAMENTE RENUNCIA A CUALQUIER GARANTÍA DEL SOFTWARE. ESTE SOFTWARE SE PROPORCIONA “TAL CUAL”, SIN GARANTÍA DE NINGÚN TIPO, BIEN SEA EXPRESA O IMPLÍCITA, INCLUSO, PERO SIN LIMITARSE A LAS GARANTÍAS DE COMERCIABILIDAD, IDONEIDAD PARA UN FIN PARTICULAR Y LA INVOLABILIDAD. USTED ASUME TODO EL RIESGO POR EL USO O RENDIMIENTO DEL SOFTWARE O CUALQUIER SISTEMA QUE DISEÑE USANDO EL SOFTWARE (SI LO HAY). NADA EN ESTE ACUERDO SE PODRÁ ENTENDER COMO UNA GARANTÍA O REPRESENTACIÓN POR PARTE DE FREESCALE DE QUE EL SOFTWARE O CUALQUIER OBRA DERIVADA DESARROLLADA CON O QUE INCORPORA EL SOFTWARE ESTARÁ LIBRE DE VIOLAR LOS DERECHOS DE PROPIEDAD INTELECTUAL DE TERCEROS.

INDEMNIZACIÓN. Usted acuerda defender e indemnizar completamente a Freescale por cualquiera y todos los reclamos, responsabilidades y costos (incluso los costos razonables de abogados) relacionados con (1) su uso (incluso el uso de sus sublicenciatarios, si se permite) del software o (2) su violación de los términos y condiciones de este Acuerdo.

LIMITACIÓN DE LA RESPONSABILIDAD LEGAL. EN NINGÚN CASO FREESCALE SERÁ RESPONSABLE POR CONTRATO, AGRAVIO O DE NINGUNA OTRA FORMA POR NINGÚN DAÑO CIRCUNSTANCIAL, ESPECIAL, INDIRECTO, CONSECUENTE O PUNITIVO, INCLUSO, PERO SIN LIMITARSE A DAÑOS POR PÉRDIDA DE USO, PÉRDIDA DE TIEMPO, INCONVENIENCIA, PÉRDIDA COMERCIAL O LA PÉRDIDA DE GANANCIAS, AHORROS O INGRESOS HASTA EL ALCANCE MÁXIMO QUE LO PERMITA LA LEY.

Freescale MQX RTOS 4.0.2

CUMPLIMIENTO CON LAS LEYES; RESTRICCIONES DE EXPORTACIÓN. Debe usar el software según las leyes, normativas y estatutos aplicables de EE. UU. Usted está de acuerdo que ni usted o sus licenciarios (si los hay) piensa exportar o transmitir, directa o indirectamente, el software a ningún país en violación de la restricciones de exportación de EE. UU.

USO POR EL GOBIERNO. El uso del software y cualquier documentación correspondientes, si sucede, se proporciona con DERECHOS RESTRINGIDOS. El uso, duplicación o divulgación por el Gobierno está sujeto a las restricciones estipuladas en el subpárrafo (c)(1)(ii) de la cláusula sobre los Derechos sobre los datos técnicos y software de computadores en DFARS 252.227-7013 o los subpárrafos (c)(1) y (2) de la sección de Software comercial de computadoras - derechos restringidos en 48 CFR 52.227-19, según sea aplicable. El fabricante es Freescale Semiconductor, Inc., 6501 William Cannon Drive West, Austin, TX, 78735.

ACTIVIDADES DE ALTO RIESGO. Usted reconoce que el software no tolera fallas y no está diseñado, fabricado o tiene el propósito por Freescale para la incorporación en productos para el uso o reventa en equipos de control en línea en ambientes riesgosos, peligrosos para la vida o potencialmente peligrosos para la vida que requieren el rendimiento sin fallas, como en el funcionamiento de plantas nucleares, navegación de aeronaves o sistemas de comunicación, control de tráfico aéreo, máquinas para el soporte de vida directo o sistemas de armas, en que la falla del productos pueda llevar directamente a la muerte, lesiones personales o daños físicos o ambientales severos (“actividades de alto riesgo”). Usted específicamente representa y garantiza que no utilizará el software para ningún trabajo derivado del software para actividades de alto riesgo.

ELECCIÓN DE LEYES; JURISDICCIÓN; LIMITACIONES. Usted está de acuerdo que los estatutos y leyes de los Estados Unidos y del estado de Texas, EE. UU. sin importar los conflictos de los principios de las leyes, se aplicarán a todos los asuntos relacionados con este Acuerdo o el software y usted está de acuerdo que los litigios estarán sujetos a la jurisdicción exclusiva de los tribunales estatales o federales en Texas, EE. UU. Usted está de acuerdo que, sin importar cualquier estatuto o ley que diga lo contrario, cualquier reclamo o causa de acción que surja o esté relacionado con este Acuerdo o el software se debe llevar a cabo dentro de un (1) año después de que dicho reclamo o causa de acción surja o será prohibido para siempre

ETIQUETADO DE PRODUCTOS. Usted no tiene autorización para usar ninguna marca comercial, nombre de marca o logotipo de Freescale.

ACUERDO COMPLETO. Este Acuerdo constituye el acuerdo completo entre usted y Freescale sobre el tema de este Acuerdo y sustituye todas las comunicaciones, negociaciones, entendimientos, acuerdos o representaciones anteriores, bien sean escritas u orales, si las hay. Este Acuerdo solo puede ser enmendado de manera escrita, y deberá ser firmado por Freescale y usted.

DIVISIBILIDAD. Si se determina que cualquiera de las condiciones de este Acuerdo es inválida o no aplicable, por cualquier razón, las condiciones permanentes de este Acuerdo permanecerán vigentes y, a menos que la modificación o reemplazo de la condición inválida o que no se puede aplicar se considere que lo prive a usted o a Freescale de un beneficio material, en cuyo caso el Acuerdo llegará a su fin de manera inmediata, la condición inválida o que no se puede aplicar será reemplazada por una condición que es válida y se puede aplicar y que se asemeje lo más posible a la intención de la condición inválida o que no se puede aplicar.

SIN RENUNCIA. La renuncia de Freescale a cualquier violación de cualquier condición de este Acuerdo no operará ni se considerará como una renuncia de cualquier otra o una violación subsiguiente de la misma u otra condición.

Limited Warranty Statement

Rev. May 15, 2015

This product is warranted to be free from defects in workmanship, materials, and components for a period of one year from date of purchase. All parts and labor required to repair defective products covered under the warranty will be at no charge. The following restrictions apply:

1. The limited warranty applies to the original purchaser only.
2. The warranty applies to the product in normal usage situations only, as described in the Operating Manual. The product must be serviced and maintained as specified.
3. If the product fails, it will be repaired or replaced at the option of the manufacturer.
4. Transportation charges for warranty service will be reimbursed by the factory upon verification of the warranty claim and submission of a freight bill for normal ground service. Approval from the manufacturer must be obtained prior to shipping to an authorized service center.
5. Warranty service claims are subject to authorized inspection for product defect(s).
6. The manufacturer shall not be responsible for any additional costs associated with a product failure including, but not limited to, loss of work time, loss of refrigerant, cross-contamination of refrigerant, and unauthorized shipping and/or labor charges.
7. All warranty service claims must be made within the specified warranty period. Proof-of-purchase date must be supplied to the manufacturer.
8. Use of recovery/recycling equipment with unauthorized refrigerants or sealants will void warranty.
 - Authorized refrigerants are listed on the equipment or are available through the Technical Service Department.
 - The manufacturer prohibits the use of the recovery/recycling equipment on air conditioning (A/C) systems containing leak sealants, either of a seal-swelling or aerobic nature.

This Limited Warranty does NOT apply if:

- The product, or product part, is broken by accident.
- The product is misused, tampered with, or modified.
- The product is used for recovering or recycling any substance other than the specified refrigerant type. This includes, but is not limited to, materials and chemicals used to seal leaks in A/C systems.

Declaración de garantía limitada

Revisión del 15 de mayo de 2015

Se garantiza que este producto no posee defectos de mano de obra, materiales y componentes por el período de un año a partir de la fecha de compra. Todas las partes y mano de obra requerida para reparar los productos con defecto cubiertos bajo la garantía no tendrán costo. Aplican las siguientes restricciones:

1. La garantía limitada aplica al comprador original únicamente.
2. La garantía aplica al producto en situaciones de uso normal únicamente, como lo indica el Manual de funcionamiento. Al producto se le debe dar servicio y mantenimiento como se especifica.
3. Si falla el producto, se debe reparar o reemplazar a discreción del fabricante.
4. Los cargos de transporte de servicio de garantía serán reembolsados por la fábrica al verificar el reclamo de garantía y presentar una boleta de flete por servicio terrestre regular. Se debe obtener la aprobación del fabricante antes de hacer el envío a un centro de servicio autorizado.
5. Los reclamos de servicio de garantía están sujetos a inspección de defectos del producto.
6. El fabricante no será responsable de los costos adicionales relacionados con fallas en el producto, que incluyen pero no se limitan a, tiempo improductivo, pérdida de refrigerante, contaminación de refrigerante y envío no autorizado o cargos por mano de obra.
7. Todo reclamo de servicio de garantía se debe hacer dentro del período de garantía establecido. Se debe proporcionar la fecha de la prueba de compra al fabricante.
8. El uso de equipo de recuperación/reciclaje con refrigerantes o selladores no autorizados anula la garantía.
 - Los refrigerantes autorizados se indican en el equipo o están disponibles a través del Departamento de servicio técnico.
 - El fabricante prohíbe el uso de equipo de recuperación/reciclaje en sistemas de aire acondicionado (A/C) con fugas de sellador, ya sea porque un sello se infla o es de naturaleza aeróbica.

Esta garantía limitada NO aplica si:

- El producto, o parte de éste, se rompe accidentalmente.
- El producto se usa incorrectamente, se adultera o modifica.
- El producto se usa para recuperar o reciclar cualquier sustancia que sea diferente al tipo de refrigerante establecido. Esto incluye, pero no se limita a materiales y productos químicos utilizados para sellar fugas en sistemas de A/C.

Énoncé de la garantie limitée

Révisée le 15 er mai 2015

Ce produit est couvert contre les défauts de matériau, de fabrication et de composant pendant un ans à compter de la date d'achat. Toutes les pièces et la main-d'œuvre nécessaires aux réparations sous garantie sont sans frais. Toutefois, les restrictions suivantes s'appliquent :

1. La garantie limitée s'applique uniquement à l'acheteur initial.
2. La garantie s'applique uniquement au produit utilisé dans des conditions de fonctionnement normales conformément au manuel d'utilisation. Il doit être réparé et entretenu conformément aux spécifications.
3. Si le produit subit une défaillance, il sera réparé ou remplacé à la discrétion du fabricant.
4. Les frais de transport pour les réparations sous garantie sont remboursés par l'usine après l'évaluation de la réclamation au titre de la garantie et après la soumission d'une facture de transport terrestre standard. L'approbation du fabricant est requise avant l'expédition du produit à un atelier de réparation autorisé.
5. Les réclamations au titre de la garantie sont sujettes à l'inspection du produit défectueux par un personnel autorisé.
6. Le fabricant ne peut être tenu responsable pour tout coût supplémentaire lié à la défaillance du produit incluant, sans toutefois s'y limiter, les interruptions de fonctionnement, la perte de liquide frigorigène, la contamination des liquides frigorigènes et l'expédition et/ou les frais de main-d'œuvre soumis par des ateliers non autorisés.
7. Toute réclamation pour des réparations au titre de la garantie doit être soumise durant la période de garantie. Une preuve d'achat doit être fournie au fabricant.
8. L'utilisation d'un appareil de récupération et de recyclage avec du liquide frigorigène ou des scellants non spécifiés annule la garantie.
 - Les liquides frigorigènes autorisés sont indiqués sur l'appareil, ou ils peuvent être obtenus auprès du Service technique.
 - Le fabricant interdit l'utilisation d'un appareil de récupération et de recyclage dans les systèmes de climatisation contenant des colmatants pour fuites, que ce soient des scellants à dilatation ou aérobiques.

Cette garantie limitée NE s'applique PAS si le produit :

- ou une partie du produit a été endommagé par un accident.
- a été utilisé de façon inadéquate, ou qu'il a été altéré ou modifié.
- est utilisé pour la récupération et le recyclage de substances autres que le type de liquide frigorigène spécifié. Ces substances comprennent, sans toutefois s'y limiter, les matériaux et les produits chimiques utilisés pour colmater les fuites des systèmes de climatisation.

ROBINAIR

655 Eisenhower Drive
Owatonna, MN 55060 EE.UU.
Servicios técnicos: 1-800-822-5561
Fax: 1-866-259-1241
Servicio al cliente: 1-800-533-6127
Fax: 1-800-322-2890

www.robinair.com