

Guide d'utilisation (Traduction des instructions d'origine)

Modèle AC1234-4SL



Machine de récupération, de recyclage et de recharge pour systèmes de climatisation avec R1234yf

Description : Station de récupération, de recyclage et de recharge à utiliser avec les systèmes de climatisation fonctionnant au R1234yf.

INFORMATION SUR LE PRODUIT

Notez le numéro de série et l'année de fabrication de cette machine pour référence future.
Lisez l'étiquette d'identification du produit sur la machine pour obtenir ces renseignements.

No de série : _____ Année de fabrication : _____

AVIS DE NON-RESPONSABILITÉ : Les renseignements, les illustrations et les spécifications contenus dans ce manuel reposent sur les dernières informations disponibles au moment de la publication. L'entreprise se réserve le droit d'apporter des modifications à tout moment sans être tenue de signaler ces révisions ou changements à des personnes ou des organisations. En outre, ROBINAIR ne saurait être tenue pour responsable des erreurs contenues dans ce document ni des dommages indirects ou accessoires (manque à gagner inclus) liés à l'approvisionnement, au rendement ou à l'utilisation de ce matériel. Au besoin, il est possible d'obtenir de plus amples renseignements en matière de santé et de sécurité auprès des organismes gouvernementaux appropriés et des fabricants de véhicules, de réfrigérants et de lubrifiants.


Table des matières

Consignes de sécurité	2	Entretien	26
Explication des mots indicateurs de sécurité utilisée dans ce manuel	2	Calendrier de maintenance	26
Explication des autocollants de sécurité utilisés sur la machine	2	Réglage de la cible de remplissage en arrière-plan	27
Consignes de sécurité	3	Remplissage du réservoir	27
Dispositifs de protection	4	Maintenance du filtre	28
Test du réservoir de fluide frigorigène	4	Vérification de la capacité de filtration restante	28
Exigence en ce qui concerne le fluide frigorigène J2843	4	Remplacement du filtre	29
Introduction	5	Contr. calibrage	30
Spécifications techniques	5	Vidange d'huile de la pompe à vide	31
Caractéristiques	6	Contrôle des fuites	32
Fonctions du panneau de commande	8	Modifier l'en-tête de l'impression	33
Signification des icônes	9	Remplacement du papier de l'imprimante (si équipée)	33
Fonctions du menu Configuration	10	Installation d'une imprimante	34
Configuration initiale	11	Remplacement du capteur d'oxygène dans l'identificateur de fluide frigorigène	35
Déballage de la trousse d'accessoires	11	Procédure de remplacement	35
Installation de la machine dans un véhicule	12	Identificateur de fluide frigorigène	36
Mise sous tension de la machine	13	Remplacement des flexibles de service ou des coupleurs de service	37
Installation et spécifications du témoin d'avertissement optionnel	13	Entretien du filtre du flexible de remplissage du réservoir	37
Sélectionner une langue	14	Nettoyage du filtre du flexible de remplissage du réservoir	38
Charger langue	14	Fonction d'entretien du système de climatisation	39
Sélectionner les unités	14	Pièces de rechange	39
Régler la date et l'heure	14	Glossaire	39
Modifier l'en-tête de l'impression	15	Messages de dépannage	40
Vide d'entretien	15	Procédures de dépannage	44
Réglage de la cible de remplissage en arrière-plan	15	Fonctions de configuration, de remplissage du réservoir et de remplissage du réservoir en arrière-plan	44
Remplissage du réservoir	16	Message affiché : Échec du test de pureté	44
Activation de la station	17	Fonction de récupération ou fonction automatique	45
Instructions d'utilisation	18	Message affiché : Échec du test de pureté	45
Saisir les données d'entretien	18	Stockage et transport de l'équipement	46
Récupération de réfrigérant d'un véhicule	19	Stockage	46
Évacuation du système de climatisation du véhicule	20	Transport de l'équipement	46
Rinçage des flexibles	21	Mise au rebut de l'équipement	47
Recharge du système de climatisation du véhicule	22	Mise au rebut des matériaux recyclés	47
Fonction automatique	23	Mise au rebut de la machine	47
Rinçage du système	24	Mise au rebut des piles	47
		Notes relatives à la licence du logiciel	48


Consignes de sécurité

Explication des mots indicateurs de sécurité utilisée dans ce manuel

Le mot indicateur de sécurité désigne le degré ou le niveau de gravité du danger.

 **DANGER** : Indique une situation de danger imminent qui, si elle n'est pas évitée, entraînera des blessures graves, voire mortelles.

 **AVERTISSEMENT** : Indique une situation potentiellement dangereuse risquant, si elle n'est pas évitée, de provoquer des blessures graves, voire mortelles.

 **MISE EN GARDE** : Indique une situation potentiellement dangereuse risquant, si elle n'est pas évitée, de provoquer des blessures mineures ou modérées.

MISE EN GARDE : Sans le symbole d'alerte, indique une situation potentiellement dangereuse risquant, si elle n'est pas évitée, de provoquer des dommages matériels.

Ces messages de sécurité couvrent des situations connues par Robinair. Robinair ne peut pas anticiper, évaluer, ni conseiller l'utilisateur sur tous les risques possibles. L'utilisateur doit s'assurer que les conditions et les procédures ne mettent pas en péril sa sécurité.

Explication des autocollants de sécurité utilisés sur la machine

 	Lisez attentivement les consignes.
	Ne l'utilisez pas à l'air libre en cas de pluie ou d'humidité élevée.
	Portez des gants.
	Portez des lunettes de protection.
	Tension alternative.
	Protection de mise à la terre.
	Risque de décharge électrique.



AVERTISSEMENT : Pour éviter les blessures :



SEUL LE PERSONNEL QUALIFIÉ DOIT ÊTRE AUTORISÉ À UTILISER LA MACHINE. Avant d'utiliser la machine, il est impératif de lire et de respecter les consignes et les avertissements reportés dans ce manuel. L'utilisateur doit connaître les systèmes de climatisation et de réfrigération, les fluides frigorigènes et les dangers représentés par les composants sous pression. Si l'utilisateur ne peut pas lire ce manuel, les consignes d'utilisation et les mesures de sécurité doivent être lues et expliquées dans sa langue maternelle.



UTILISEZ LA MACHINE COMME INDIQUÉ DANS LE PRÉSENT MANUEL. Toute utilisation de la machine non conforme à l'usage pour lequel elle a été conçue compromettra son bon fonctionnement et réduira à néant le rôle des protections fournies.



LE RÉSERVOIR SOUS PRESSION CONTIENT DU FLUIDE FRIGORIGÈNE. Évitez tout remplissage excessif de la cuve de stockage interne, sous peine de provoquer des explosions qui pourraient entraîner des blessures, voire la mort. Ne récupérez pas les fluides frigorigènes dans des récipients non réutilisables; utilisez exclusivement des récipients réutilisables du type agréé munis de clapets de décharge de pression.



LES FLEXIBLES PEUVENT CONTENIR DU FLUIDE FRIGORIGÈNE SOUS PRESSION. Tout contact avec du fluide frigorigène peut provoquer des blessures, notamment la cécité et des gelures. Portez un équipement de protection, notamment des lunettes de protection et des gants de sécurité. Faites très attention lorsque vous débranchez les flexibles. Vérifiez que la phase en cours est terminée avant de débrancher la machine afin d'empêcher tout dégagement de fluide frigorigène dans l'atmosphère.



ÉVITEZ D'INHALER LES VAPEURS OU BROUILLARDS DE FLUIDE FRIGORIGÈNE ET DE LUBRIFIANT DU SYSTÈME DE CLIMATISATION. Une telle exposition peut irriter les yeux, le nez et la gorge. Pour purger le fluide frigorigène du système de climatisation, n'utilisez que l'équipement certifié pour le type de fluide frigorigène à vidanger. Utilisez la machine dans des endroits pourvus d'une ventilation mécanique offrant au moins quatre changements d'air par heure. En cas de décharge accidentelle, aérez le lieu de travail avant de reprendre les activités.

NE DISPERSEZ PAS LE FLUIDE FRIGORIGÈNE DANS L'ENVIRONNEMENT. Évitez la présence éventuelle de fluide frigorigène dans l'environnement de travail.



POUR RÉDUIRE LES RISQUES D'INCENDIE, n'utilisez pas la machine à proximité de conteneurs d'essence ouverts ou renversés, ou d'autres substances inflammables.

POUR RÉDUIRE LES RISQUES D'INCENDIE, n'utilisez pas de rallonge électrique. Une rallonge peut surchauffer et provoquer un incendie. Si l'emploi d'une rallonge est indispensable, veillez à ce qu'elle soit la plus courte possible et d'un calibre minimum de 14 AWG.

POUR RÉDUIRE LES RISQUES D'INCENDIE, n'utilisez pas la machine à proximité de flammes ou de surfaces chaudes. Le fluide frigorigène risque de se décomposer à haute température et de dégager des substances toxiques dans l'environnement, qui peuvent être nocives pour l'utilisateur.

POUR RÉDUIRE LES RISQUES D'INCENDIE, n'utilisez pas la machine dans des environnements contenant des vapeurs ou des gaz explosifs.

POUR RÉDUIRE LES RISQUES D'INCENDIE, n'utilisez pas cette machine dans des zones de catégorie ATEX. N'exposez pas la machine à des conditions susceptibles de provoquer une défaillance électrique ou d'autres risques liés à l'interaction avec l'atmosphère ambiante.



MISE EN GARDE – N'UTILISEZ PAS D'AIR COMPRIMÉ POUR FAIRE UN ESSAI DE PRESSION OU D'ÉTANCHÉITÉ DE LA MACHINE OU DU SYSTÈME DE CLIMATISATION. Les mélanges d'air et de fluide frigorigène R1234yf peuvent être combustibles à des pressions élevées. Ces mélanges peuvent s'avérer dangereux et provoquer un incendie ou une explosion susceptible de se solder par des blessures ou des dommages.

LA PRÉSENCE DE HAUTE TENSION DANS LA MACHINE EXPOSE L'UTILISATEUR À DES RISQUES DE DÉCHARGE ÉLECTRIQUE. Toute exposition peut provoquer des blessures. Débranchez l'alimentation avant de faire l'entretien de la machine.



NE LAISSEZ JAMAIS LA MACHINE SOUS TENSION SI UNE UTILISATION IMMÉDIATE N'EST PAS PRÉVUE. Débranchez l'alimentation électrique avant une longue période d'inactivité ou avant un entretien interne.

NE MODIFIEZ PAS LE CLAPET DE DÉCHARGE DE PRESSION ET NE CHANGEZ PAS LES RÉGLAGES DU SYSTÈME DE COMMANDE. Toute utilisation de la machine non conforme à l'usage pour lequel elle a été conçue compromettra son bon fonctionnement et réduira à néant le rôle des protections fournies.

Vous pouvez obtenir de plus amples informations sur la santé et la sécurité auprès des fabricants de fluides frigorigènes et de lubrifiants.

Consignes de sécurité

MISE EN GARDE : Pour éviter d'endommager l'équipement,



POUR ÉVITER TOUTE CONTAMINATION CROISÉE, UTILISEZ EXCLUSIVEMENT CETTE MACHINE AVEC DU FLUIDE FRIGORIGÈNE R1234YF. La machine est équipée de connecteurs spéciaux permettant de récupérer, recycler et recharger uniquement le fluide frigorigène R1234yf. N'essayez pas d'adapter la machine à l'usage d'un autre fluide frigorigène. Ne mélangez pas différents types de réfrigérants dans un système ou dans le même conteneur; le mélange de réfrigérants endommagera gravement la machine et le système de climatisation du véhicule.

N'UTILISEZ PAS CETTE MACHINE SOUS LA LUMIÈRE DIRECTE DU SOLEIL. Éloignez la machine des sources de chaleur, comme la lumière directe du soleil, car elles peuvent provoquer des températures excessives. L'utilisation de cette machine dans des conditions environnementales normales (de 10 °C à 50 °C) maintient les pressions dans des limites raisonnables.



N'UTILISEZ PAS CETTE MACHINE À L'EXTÉRIEUR EN CAS DE PLUIE OU D'HUMIDITÉ ÉLEVÉE. N'exposez pas la machine à des conditions susceptibles de provoquer une défaillance électrique ou d'autres risques liés à l'interaction avec l'atmosphère ambiante.

N'UTILISEZ PAS CETTE MACHINE DANS DES ZONES EXPOSÉES À DES RISQUES D'EXPLOSION.

INSTALLEZ LA MACHINE SUR UNE SURFACE PLANE ET SOUS SUFFISAMMENT D'ÉCLAIRAGE. BLOQUEZ LES ROUES AVANT ET NE SOUMETTEZ PAS LA MACHINE À DES VIBRATIONS.

POUR ÉVITER TOUTE INCOMPATIBILITÉ CHIMIQUE AVEC LES COMPOSANTS INTERNES DE LA MACHINE, UTILISEZ EXCLUSIVEMENT LES TYPES D'HUILE AGRÉÉS PAR LE FABRICANT DU VÉHICULE. Des problèmes liés à l'utilisation d'huiles non agréées entraîneront la nullité de la garantie.

Vous pouvez obtenir de plus amples informations sur la santé et la sécurité auprès des fabricants de fluides frigorigènes et de lubrifiants.

Dispositifs de protection

La machine est équipée des dispositifs de protection suivants :

- clapets de surpression;
- un pressostat qui arrête le compresseur lorsqu'une pression excessive est détectée.



AVERTISSEMENT : Modifier ces dispositifs de protection peut entraîner des blessures graves.

Test du réservoir de fluide frigorigène

Les rapports officiels et les tests récurrents nécessaires pour les instruments sous pression sont régis par la législation ou les réglementations nationales en fonction du pays d'utilisation du réservoir de fluide frigorigène. Le gestionnaire du système est responsable de la conformité aux lois, réglementations et règles techniques. Dans des conditions normales d'utilisation, les réservoirs de fluide frigorigène ne requièrent aucun entretien. Reportez-vous à la section « Maintenance » de ce manuel pour de plus amples informations.

Exigence en ce qui concerne le fluide frigorigène J2843

Seul le nouveau lubrifiant, comme spécifié par le fabricant du système, doit être utilisé dans le système MAC. Le lubrifiant retiré du système ou de l'équipement doit être éliminé conformément aux procédures et règlements fédéraux, provinciaux et locaux applicables.

Cette machine est utilisée sur les véhicules équipés de R1234yf et elle a été conçue pour être compatible avec les équipements de réparation actuels et les procédures d'entretien standard. Cette machine utilise un système à un seul passage (c'est-à-dire que le fluide frigorigène ne s'écoule qu'une seule fois à travers un filtre) conforme aux spécifications relatives au fluide frigorigène recyclé. Respectez les procédures d'entretien recommandées pour le confinement du R1234yf.

Pour respecter les spécifications SAE J2843 pour une machine capable d'effectuer l'entretien des compresseurs à courroie et compresseurs électriques à tension élevée des véhicules hybrides, la fonction de charge interne d'huile a été supprimée et le rinçage des flexibles de service, ainsi que le rinçage du système de climatisation du véhicule ont été ajoutés.

L'appareil est muni d'une pompe à vide de 42 l/m (1,5 cfm) pour effectuer une évacuation rapide et complète. Le compresseur vide le système de climatisation jusqu'à 0 bar (0 lb-po²), puis fonctionne en série avec la pompe à vide pour effectuer une récupération très efficace et une recharge immédiate. Si le système n'est pas ouvert pour effectuer l'entretien, il n'est pas nécessaire d'effectuer un vide supplémentaire. Si le système est ouvert pour un entretien, utilisez le programme de vide de l'appareil pour évacuer l'air et l'humidité du système de climatisation. (Une mise sous vide d'un minimum de 10 minutes est recommandée ou selon les spécifications du fabricant du véhicule.)

MISE EN GARDE : les systèmes R1234yf requièrent l'utilisation d'huiles spéciales. Pour prévenir les dommages à l'équipement, reportez-vous au manuel d'entretien du fabricant du système de climatisation pour connaître les spécifications de l'huile.

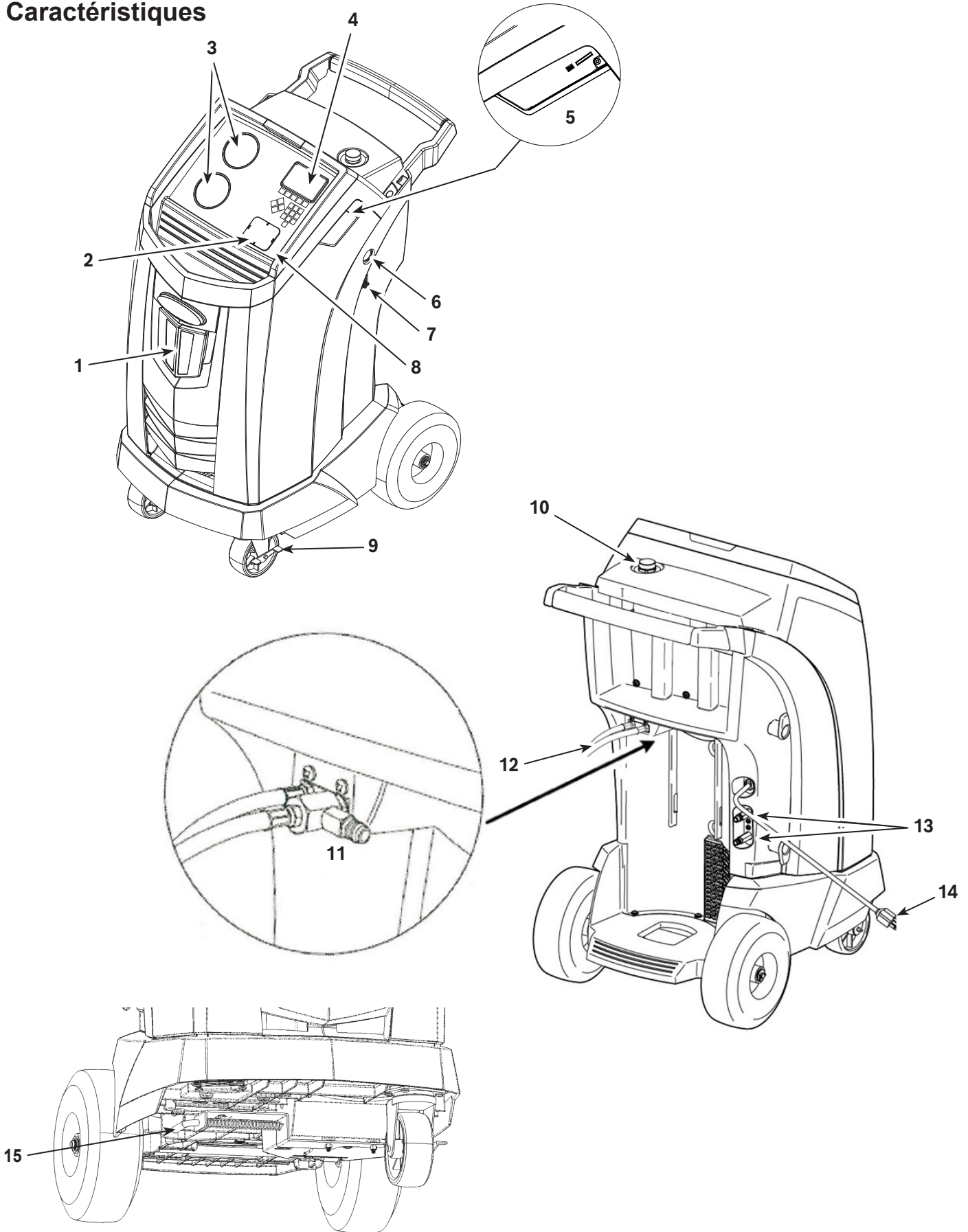


Spécifications techniques

Dimensions	107 cm x 56 cm x 80 cm
Affichage	écran ACL de 5 × 9 cm (4,3 po diag.)
Filtre	150 kg (330 lb)
Humidité ..	10 à 50 °C (50 à 122 °F), 86 % HR sans condensation
Manomètre	∅ 100 mm (3,9 po)
Pression maximale	31 bars (450 lb/po ²)
Bruit	<70 dB(A)
Tension nominale	
AC1234-4SL	115 V à 60 Hz
Capacité de la bouteille d'huile	355 ml (12 oz)
Température de fonctionnement ..	10 °C à 50 °C (50 °F à 122 °F)
Consommation électrique	1 380 VA
Déplacement d'air libre de la pompe à vide	
.....	42 L/m (1,5 PI ³ /MIN), 60 Hz
Flexibles de service	2,74 m (18 pi)/SAE J2888
Capacité du réservoir	9,5 kg (20,94 lb)
Poids	82 kg (176 lb)

Introduction

Caractéristiques



No d'article	Description
1	Bouteille de vidange d'huile
2	Capot de l'imprimante
3	Jauges collectrices côté basse pression (bleu) et côté haute pression (rouge)
4	Écran graphique et clavier
5	Connexions USB et de carte SD (Vue détaillée sans couvercle de protection)
6	Indicateur de niveau d'huile de pompe à vide
7	Raccord de vidange d'huile de pompe à vide
8	Contacteur d'alimentation
9	Verrouillage de roue
10	Bouchon et orifice de remplissage d'huile de la pompe à vide
11	Port de récupération de contamination
12	Flexibles de service
13	Orifices de stockage des flexibles de service
14	Cordon d'alimentation
15	Mécanisme de verrouillage de la balance

Introduction

Fonctions du panneau de commande

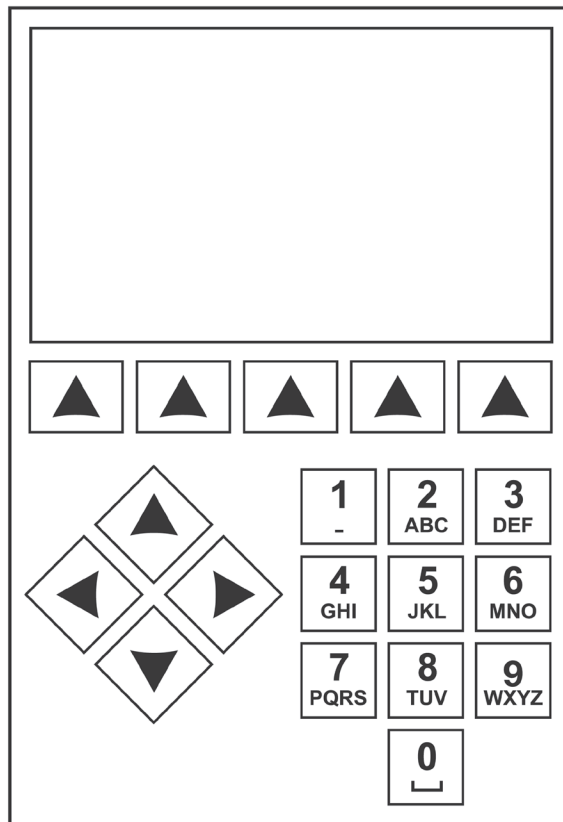
FLÈCHE VERS LE HAUT met l'élément précédent en surbrillance.

FLÈCHE VERS LE BAS met l'élément suivant en surbrillance.

FLÈCHE VERS LA DROITE fait défiler vers l'écran suivant.

FLÈCHE VERS LA GAUCHE fait défiler vers l'écran précédent.

FLÈCHES DE SÉLECTION permettent d'effectuer une sélection ou de répondre à une demande.



Clavier du panneau de commande

Signification des icônes



ICÔNE AUTOMATIQUE

La touche sous cette icône permet d'accéder au processus automatique de vide, de charge et de récupération du réfrigérant.



ICÔNE RÉCUPÉRATION

La touche sous cette icône permet d'accéder au processus de récupération du réfrigérant.



ICÔNE VIDE

La touche sous cette icône permet d'accéder au processus de mise sous vide du système.



ICÔNE CHARGE

La touche sous cette icône permet d'accéder au processus de charge du réfrigérant.



ICÔNE SUIVANT/AVANCER

La touche sous cette icône permet d'accéder aux options suivantes de sélection du menu, ou encore à l'étape suivante d'une fonction ou d'un processus.



ICÔNE RETOUR

La touche sous cette icône permet d'accéder aux options précédentes de sélection du menu, ou encore à l'étape précédente d'une fonction ou d'un processus.



ICÔNE AIDE

La touche sous cette icône permet d'obtenir de l'aide et des renseignements au sujet l'écran affiché et/ou la fonction en cours d'affichage/d'exécution.



ICÔNE BASE DE DONNÉES

La touche sous cette icône permet d'accéder au processus de récupération de la base de données du véhicule.



ICÔNE MENU DE CONFIGURATION

La touche sous cette icône permet d'accéder au menu de configuration.



ICÔNE OUI/ACCEPTER

La touche sous cette icône permet de confirmer tous les choix effectués à l'écran affiché et de passer à l'étape suivante de la fonction.



ICÔNE NON/FERMER

La touche sous cette icône permet de rejeter tous les choix effectués à l'écran affiché et de revenir à l'étape précédente de la fonction ou au menu principal.



ICÔNE RÉESSAYER

La touche sous cette icône permet de reprendre le processus ou la fonction en cours.



ICÔNE SÉLECTION DU CHEMIN DE CHARGE

La touche sous cette icône permet de sélectionner le chemin souhaité de charge du réfrigérant entre les côtés haute et basse pressions, ou les deux.



ICÔNE ACTIVÉ/DÉSACTIVÉ

La touche sous cette icône permet d'activer ou de désactiver la fonction mise en surbrillance, au besoin.



ICÔNE RETOUR ARRIÈRE

La touche sous cette icône permet de supprimer un caractère textuel à gauche de l'emplacement du curseur.



ICÔNE PAUSE

La touche sous cette icône permet de mettre en pause le processus en cours.



ICÔNE REPRIS

La touche sous cette icône permet de reprendre un processus mis en pause.



ICÔNE IMPRIMER

La touche sous cette icône permet d'imprimer un récapitulatif du processus complet en cours.



ICÔNE SUPPRIMER

La touche sous cette icône permet de supprimer une entrée sélectionnée dans la mémoire de la machine.



ICÔNES DE CHANGEMENT D'UNITÉS



Les touches sous ces icônes font basculer les unités de mesure pour le champ d'entrée en cours.

Introduction

Fonctions du menu Configuration

Pour accéder aux fonctions suivantes, appuyez sur la touche Menu et sélectionnez Configuration.

Contrôle calibrage

Permet de vérifier le calibrage de la balance interne. Reportez-vous à Contrôle du calibrage dans la section Maintenance de ce manuel d'utilisation.

Modifier l'en-tête de l'impression

Programme les informations qui s'afficheront sur l'impression chaque fois qu'une fonction d'impression sera utilisée.

Maintenance du filtre

Le filtre élimine l'acide, les particules et l'humidité du fluide frigorigène. Afin de répondre aux exigences, il est obligatoire de remplacer le filtre une fois que 150 kg (330 lb) de fluide frigorigène ont été filtrés.

Cette rubrique affiche la capacité de filtration restante jusqu'à ce que la machine se bloque et cesse de fonctionner. Reportez-vous à Maintenance du filtre dans la section Maintenance.

Rinçage des flexibles

Rinçage de l'huile résiduelle des flexibles de la machine pour la préparer à l'entretien du prochain véhicule.

Menu Production

Réservé exclusivement à la production Robinair.

Maintenance pompe

Affiche le temps restant jusqu'à la prochaine vidange d'huile de la pompe à vide. Pour garantir les meilleures performances de la pompe à vide, vidangez l'huile de la pompe à vide chaque fois que vous remplacez le filtre. Reportez-vous à la rubrique Vidange d'huile de la pompe à vide dans la section Maintenance.

Gestion du fluide frigorigène

Affiche la quantité de fluide frigorigène récupérée, chargée, remplie (pendant la durée de vie de la machine) et filtrée depuis le dernier remplacement du filtre.

Sélectionner une langue

Sélectionnez une langue d'affichage des écrans. L'anglais est la langue par défaut.

Menu Service

Réservé exclusivement au centre d'assistance Robinair.

Durée de vide par défaut

Programme la machine avec une valeur à utiliser comme durée par défaut pour le vide d'entretien.

Remplacer les flexibles de service

À utiliser pour remplacer les flexibles de service de la machine.

Sélectionner les unités

Programme la machine pour qu'elle affiche les unités de mesure.

Date et heure

Programme la date et l'heure de la machine.

Rinçage du système

Permet de disposer d'une méthode d'élimination de l'huile en forçant le fluide frigorigène par un système de climatisation ou les composants d'un système de climatisation. Après rinçage, le fluide frigorigène est récupéré par la machine et filtré par le circuit de recyclage.

Informations système

Affiche le niveau de révision du logiciel de la machine.

Remplissage du réservoir

Cette rubrique du menu Configuration permet de transférer le réfrigérant d'un réservoir source vers la bouteille de récupération. Il est possible d'augmenter ou de diminuer la valeur de remplissage du réservoir en fonction des exigences de l'utilisateur. Reportez-vous à Remplissage du réservoir dans la section Maintenance.

Activation de la station

Si la machine n'est pas enregistrée et activée dans les 30 jours suivant le démarrage initial, elle se bloquera et ne fonctionnera plus. Sélectionnez cette rubrique du menu Configuration et suivez les messages-guides à l'écran avant l'expiration de la période d'essai.

Voir données d'entretien

Affiche les informations sur le véhicule qui ont été saisies sur l'écran Saisir les données d'entretien. Les véhicules sont affichés par date d'entretien et Numéro d'identification du véhicule (NIV). La base de données contient 25 entrées NIV.

Égalisation des flexibles

Cette rubrique du menu Configuration permet de récupérer le fluide frigorigène des flexibles de service et de le transférer vers le système climatisation du véhicule. Cette rubrique est utile après avoir réalisé des diagnostics qui ne nécessitent pas la récupération du système de climatisation dans la machine RRR. L'utilisateur sera invité à brancher le flexible de service côté basse pression à l'orifice appropriée et à démarrer le système de climatisation du véhicule sur max.

Réglage de la cible de remplissage en arrière-plan

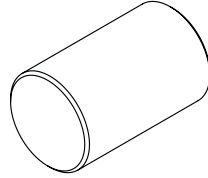
Programme la machine avec une valeur pour régler une quantité de remplissage automatique lorsque la machine est en veille.

Remarque : Raccordement externe au flexible de remplissage du réservoir requis.

Déballage de la trousse d'accessoires

Déballer la trousse d'accessoires de la boîte et enlever l'emballage en plastique.

Poids d'étalonnage
535 g (1,18 lb)



Adaptateur de flexible de
remplissage du réservoir



Pochette contenant un manuel d'utilisation, des SDS, des informations EPA, des informations MACS et une liste de centres de services.



AVERTISSEMENT : Pour éviter toute blessure lors de la manipulation du fluide frigorigène, veuillez lire et respecter les consignes et avertissements indiqués dans ce manuel, et porter un équipement de protection, notamment des lunettes et des gants.

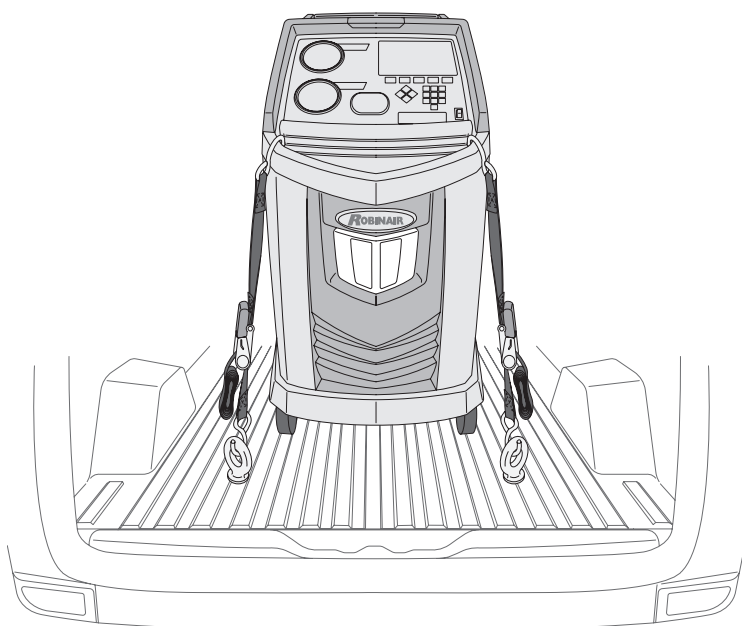
Configuration initiale

Installation de la machine dans un véhicule

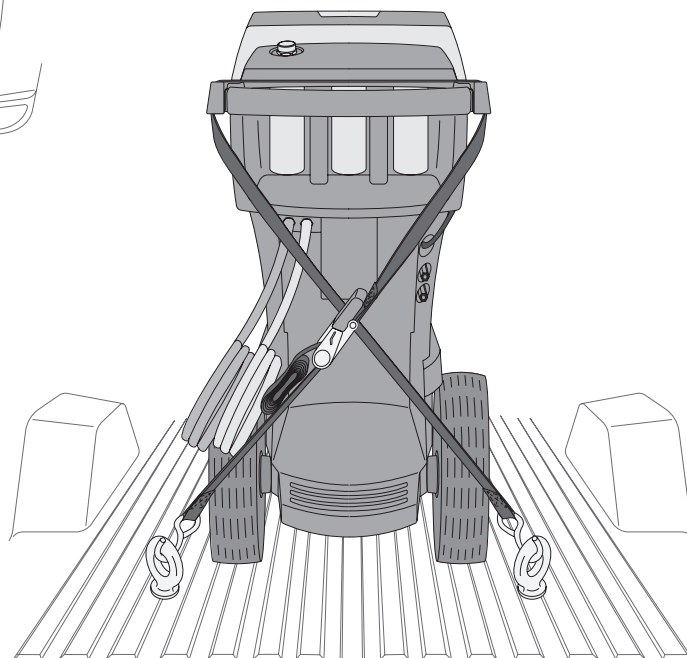
Il n'est pas nécessaire d'installer la machine de climatisation dans le véhicule. Les étapes suivantes ne représentent qu'une recommandation du fabricant.

1. Utilisez des sangles à cliquet (non incluses) pour fixer la machine au plancher du véhicule comme indiqué dans l'illustration 1.
2. Augmentez la tension des sangles jusqu'à ce qu'elles soient serrées. Repliez et rangez de façon sécuritaire l'excédant de sangle.

Remarque : Si la machine est installée sur un véhicule d'entretien mobile, n'installez pas la machine près du générateur d'électricité du véhicule. La balance pourrait afficher des mesures de poids inexactes.



Avant de la machine



Arrière de la machine

Illustration 1

Installation et spécifications du témoin d'avertissement optionnel

Lors de l'installation de la machine de climatisation dans le véhicule, un témoin d'avertissement optionnel peut aussi être installé. Ce témoin s'allume pour avertir les utilisateurs lorsque le mécanisme de verrouillage de la balance n'est pas en position verrouillée.

1. Il est recommandé d'installer un témoin à DEL classé 2 à 60 V CC qui effectue un appel de courant maximum de 100 mA. Voir l'illustration 2.

Remarque : Les fils dénudés pour le raccordement de ce témoin d'avertissement sont situés à l'intérieur de l'appareil et se fixent au faisceau de la feuille de métal du panneau central. Coupez les attaches en plastique retenant les fils dénudés au faisceau, passez les fils par le trou situé dans la base du chariot, puis faites-les passer sous le chariot et dans le véhicule.

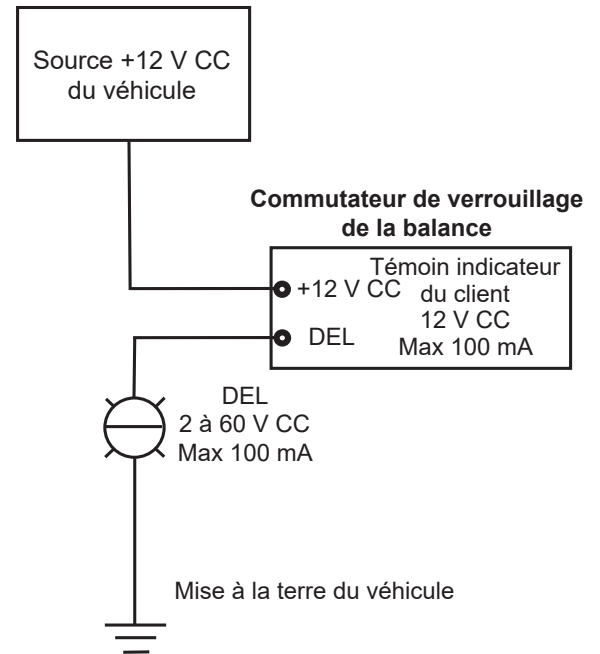


Illustration 2

IMPORTANT :

- Effectuez cette procédure de configuration initiale AVANT l'utilisation de cette machine pour effectuer son premier entretien de la climatisation d'un véhicule. Cette procédure peut prendre plusieurs heures.
- Pendant la configuration initiale, la machine passe par les étapes suivantes. Des modifications à ces réglages après la configuration initiale peuvent être effectuées à partir du menu de configuration de l'appareil.

Mise sous tension de la machine

1. Déroulez le cordon d'alimentation de la poignée et branchez-le sur une prise avec mise à la terre dont la tension est adéquate.
2. Positionnez la machine de manière à ce que l'utilisateur puisse accéder facilement à la prise et à l'interrupteur d'alimentation. Vérifiez que les événements du ventilateur à l'arrière de la machine ne sont pas bouchés.
3. Bloquez les roues avant.
4. Déverrouillez le mécanisme de verrouillage de la balance situé sous l'appareil en tirant la goupille et en la tournant de 90°. Voir Illustration 3.
5. Appuyez sur le contacteur d'alimentation sur le panneau de commande pour mettre la machine sous tension.

La machine démarre en mode de Configuration initiale.

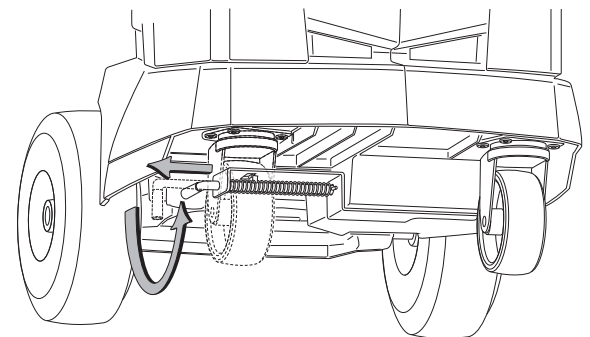


Illustration 3

Configuration initiale

Sélectionner une langue

L'utilisateur sélectionne une langue d'affichage des messages à l'écran. L'anglais est la langue par défaut.

1. Utilisez la touche fléchée vers le **HAUT** ou vers le **BAS** pour faire défiler ligne par ligne les différentes langues possibles.
2. Sélectionnez ✓ pour définir la langue sélectionnée.

*Remarque : Pour mettre à jour une langue existante ou ajouter une nouvelle langue, consultez le point **Chargement d'une langue** dans la section **Entretien de ce manuel**.*

Charger langue

Respectez les consignes suivantes pour ajouter ou mettre à jour une langue à partir d'une carte SD.

1. Choisissez **SÉLECTIONNER LANGUE** depuis le **MENU CONFIGURATION**.
2. Utilisez les touches fléchées pour faire défiler les rubriques jusqu'à **CHARGER NOUVELLE**. Sélectionnez ✓.
3. Insérez la carte SD contenant les données de la langue dans le panneau latéral de la machine. Voir Illustration 4.
4. Suivez les invites pour sélectionner la langue à charger ou à mettre à jour. En cas de chargement d'une nouvelle langue, sélectionnez une langue à remplacer.

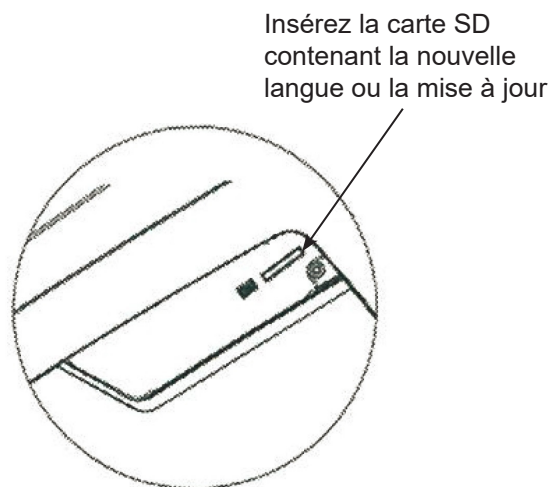


Illustration 4

Sélectionner les unités

L'utilisateur règle l'affichage des unités de mesure. Le réglage par défaut utilise le système métrique.

1. Appuyez sur la touche **FLÈCHE VERS LE HAUT** ou la touche **FLÈCHE VERS LE BAS** pour activer les unités impériales ou métriques.

*Remarque : Si **Impérial** est sélectionné, les poids seront affichés en unités métriques (selon la norme SAE J2843); les pressions et températures seront affichées en unités impériales.*

2. Sélectionnez ✓ pour choisir l'unité de mesure affichée.

Régler la date et l'heure

Utilisez les touches fléchées pour déplacer le curseur. Utilisez le clavier pour modifier les informations affichées.

1. Utilisez les touches de **FLÈCHE VERS LE HAUT** et **FLÈCHE VERS LE BAS** pour sélectionner l'élément à changer : jour, mois, année ou heure. Sélectionnez **1/0** pour activer AM ou PM.
2. Utilisez l'interface de frappe sur le clavier numérique pour modifier les informations.
3. Sélectionnez ✓ pour enregistrer.

Modifier l'en-tête de l'impression

Cette machine peut mémoriser des informations sur la récupération, le vide, la charge et le rinçage au sujet d'un maximum de 25 véhicules. Les renseignements saisis dans Modifier l'en-tête d'impression s'affichent sur chaque impression.

1. Pour saisir le texte, utilisez les touches fléchées et l'interface de frappe sur le clavier numérique :
 - La touche **FLÈCHE VERS LA GAUCHE** et la touche **X** servent de touche Retour arrière.
 - La touche **FLÈCHE VERS LA DROITE** déplace le curseur vers la droite.
 - La touche **0 (ZÉRO)** sert de barre d'espace lorsqu'on y appuie deux fois.
 - Les touches fléchées vers le **HAUT** et vers le **BAS** permettent de naviguer entre les différentes lignes.
2. Sélectionnez **✓** pour enregistrer/quitter la fonction; sélectionnez **X** pour revenir à l'en-tête précédent sans avoir enregistré les données.

Vide d'entretien

À ce stade, la machine effectue le nettoyage de sa plomberie interne avant de poursuivre.

1. Contrôlez l'indicateur de niveau d'huile de la pompe à vide et vérifiez que le niveau d'huile se trouve au centre de l'indicateur de niveau.
2. Quand vous y êtes invité, branchez les flexibles de service de la machine sur leurs orifices de stockage, comme illustré sur la Illustration 5. Sélectionnez **▶▶** pour poursuivre.
3. La machine passe en mode vide de 5 minutes et après, passe automatiquement au prochain processus configuré.

Réglage de la cible de remplissage en arrière-plan

Cette machine possède un réservoir avec fonction de remplissage en arrière-plan. Un réservoir externe de fluide frigorigène peut être raccordé à la machine (en utilisant le tuyau de remplissage noir) pour remplir de façon continue le réservoir interne. En puisant le fluide frigorigène du réservoir externe, la machine chargera périodiquement la bouteille de récupération pour obtenir la cible de remplissage désirée.

Utilisez les flèches et le clavier numérique, saisissez la cible de remplissage souhaitée (par défaut de 3,6 kg).



AVERTISSEMENT : Pour éviter toute blessure lors de la manipulation du fluide frigorigène, veuillez lire et respecter les consignes et avertissements indiqués dans ce manuel, et porter un équipement de protection, notamment des lunettes et des gants.

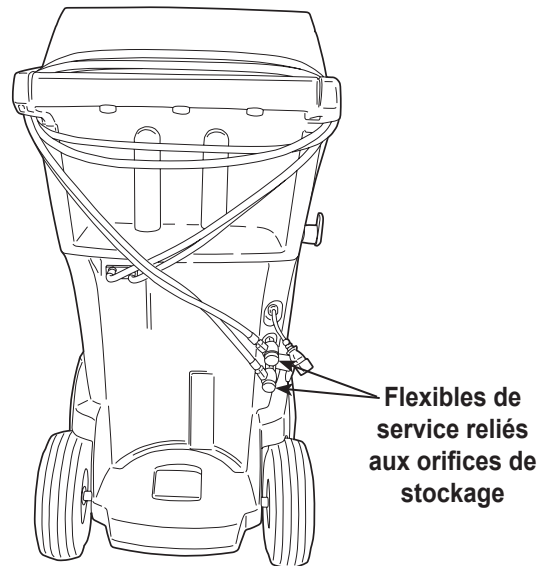


Illustration 5

Configuration initiale

Remplissage du réservoir

Cette procédure transfère le réfrigérant d'un réservoir source vers la bouteille de récupération de la machine. La capacité maximum de la bouteille de récupération est de 9,5 kg (21 lb). Utilisez les touches fléchées pour déplacer le curseur; utilisez le clavier pour saisir une valeur.

1. La machine affiche les champs relatifs à la contenance du réservoir, au réfrigérant qui peut être chargé et à la quantité de réfrigérant pouvant être récupéré (capacité de récupération) dans la bouteille de récupération. Saisissez la contenance du réservoir.

Remarque : Ajoutez au moins 3,6 kg de fluide frigorigène afin de garantir une quantité suffisante de fluide frigorigène accessible pour la charge.

2. Raccorder le tuyau de remplissage du réservoir (noir) au connecteur de liquide du réservoir source.
3. Ouvrez la vanne du réservoir source.
4. Positionnez le réservoir source de manière à ce que l'alimentation en fluide frigorigène liquide arrive à la connexion.
5. Sélectionnez ✓. La machine vérifie le fluide frigorigène du réservoir source pour s'assurer qu'il s'agit du R1234yf et qu'il n'est pas contaminé.
6. Sélectionnez ✓ pour démarrer le processus de remplissage du réservoir. La machine commence à remplir la bouteille de récupération. Ajoutez au moins 3,6 kg de fluide frigorigène afin de garantir une quantité suffisante de fluide frigorigène accessible pour la charge. Cette procédure demande 15 à 20 minutes.
7. La machine s'arrête lorsque la quantité prééglée de réfrigérant a été transférée dans la bouteille de récupération ou lorsque le réservoir source est vide. Suivez les messages qui s'affichent à l'écran.
8. Fermez la vanne du réservoir source.
9. Sélectionnez ✓ pour revenir au menu Configuration.

La machine est prête à l'emploi.

Remarque :

- *La balance n'a pas besoin d'être calibrée; elle est calibrée à l'usine.*
- *Après le remplissage du réservoir, la quantité indiquée sur l'écran ne sera pas identique à celle du niveau de remplissage programmé.*

La quantité affichée et disponible pour le chargement est inférieure d'environ 0,67 kg (1,4 lb) à la quantité totale de réfrigérant dans le réservoir.

Remarque :

Capacité de charge : *La quantité de réfrigérant dans la bouteille de récupération qui peut être chargée dans le système de climatisation du véhicule.*

Capacité de récupération : *La quantité de réfrigérant supplémentaire qui peut être récupérée dans la bouteille de récupération.*

Activation de la station

Si la machine n'est pas enregistrée et activée dans les 30 jours suivant le démarrage initial, elle se bloquera et ne fonctionnera plus.

1. Sélectionnez « Activation de la station » dans le menu Configuration. La machine affiche

XX jours restants de la période
d'essai pour activer la station.
Activer maintenant?

2. Sélectionnez pour démarrer le processus d'activation.
La machine affiche

Activation du produit

Code de produit individuel :
XXXXXXXXXXXX

Saisir le code :
XXXXXXXXXXXX

3. Ouvrez un navigateur Web sur un ordinateur personnel et saisissez <https://bosch.service-solutions.com>.
4. Saisissez votre nom d'utilisateur et votre mot de passe, puis connectez-vous au site Internet.
Remarque : S'il s'agit de votre première visite, sélectionnez S'INSCRIRE pour créer un nom d'utilisateur et un mot de passe.
5. Sur l'ordinateur personnel, saisissez le code de produit individuel de la machine dans la zone Clé d'activation de produit du site Web pour recevoir un code d'activation.
6. Sur la machine, saisissez le code d'activation dans le bon champ. Remarque : Saisissez le code exactement comme il vous a été envoyé. Des lettres majuscules sont nécessaires.
7. Notez le code d'activation sur un bout de papier et rangez-le dans un endroit sûr. Sélectionnez .
8. La machine affiche

Activation réussie.

Sélectionnez . La machine est activée.

Instructions d'utilisation

Saisir les données d'entretien

Après avoir sélectionné une fonction d'entretien, des renseignements sur le véhicule peuvent être saisis et stockés dans la base de données de la machine.

La machine affiche

Saisir les nouvelles données d'entretien

1. Sélectionnez ✓ pour entrer un nouvel enregistrement, ou faites défiler pour sélectionner un véhicule précédemment entretenu, puis sélectionnez ✓. La sélection en surbrillance sera en rouge. La machine affiche

Saisir le VIN d'entretien : _____

Kilométrage : _____

Marque : _____

Modèle : _____


2. Utilisez les touches fléchées pour vous déplacer entre les lignes, et le clavier pour saisir du texte.

Les renseignements saisis sur cet écran sont stockés par date et numéro d'identification du véhicule (NIV). La base de données mémorise les dernières 25 entrées, la plus récente étant en haut de la liste.

Les informations apparaîtront également sur les impressions de résumé de service.



Récupération de réfrigérant d'un véhicule


1. Videz la bouteille de vidange d'huile avant d'entamer une récupération. Enlevez la bouteille de vidange d'huile de la machine en tirant celle-ci tout droit vers le bas; ne faites pas de mouvement rotatif ou basculant. Réinstallez la bouteille de vidange d'huile. Voir Illustration 6.
2. Branchez les flexibles côté haute pression (rouge) et côté basse pression (bleu) sur le système de climatisation du véhicule.
3. Ouvrez les vannes du coupleur des flexibles en tournant les colliers dans le sens horaire.
4. Sélectionnez **RÉCUPÉRATION**  du **MENU PRINCIPAL**.

5. La machine passera au formulaire de saisie des données d'entretien. Saisissez toutes les données applicables et sélectionnez pour poursuivre. La machine vérifie le fluide frigorigène du véhicule pour confirmer qu'il s'agit du R1234yf et qu'il n'est pas contaminé. Si la pureté du fluide frigorigène est acceptable, la machine commence le processus de récupération. Le dé clic indique que le solénoïde s'ouvre et se ferme; ceci est normal.

La machine exécute un cycle d'autonettoyage pour éliminer tout reste de fluide frigorigène de sa plomberie interne.

La récupération du système commence et comprend un processus de récupération profond à vide chronométré.

À la fin de la récupération, la machine effectue une vidange d'huile; cette opération peut prendre jusqu'à 90 secondes.

6. À la fin de la vidange d'huile, un récapitulatif est affiché indiquant la quantité totale de fluide frigorigène récupérée. L'utilisateur est invité à « Vérifier la bouteille de vidange d'huile » pour noter la quantité d'huile vidangée. L'information de récupération peut être imprimée en sélectionnant  sur les machines équipées d'une imprimante.
7. Sélectionnez **▶▶** pour revenir au menu principal.

Remarque : Le poids de récupération affiché peut varier en fonction des conditions ambiantes et ne doit pas servir d'indicateur de précision de la balance.

Remarque : La quantité d'huile qui a été enlevée du système de climatisation correspond à la quantité de nouvelle huile qui peut être chargée dans le système de climatisation après l'évacuation.

- *Seul le nouveau lubrifiant, comme spécifié par le fabricant du système, doit être utilisé dans le système MAC. Le lubrifiant retiré du système ou de l'équipement doit être éliminé conformément aux procédures et règlements fédéraux, provinciaux et locaux applicables.*



AVERTISSEMENT : Pour éviter toute blessure lors de la manipulation du fluide frigorigène, veuillez lire et respecter les consignes et avertissements indiqués dans ce manuel, et porter un équipement de protection, notamment des lunettes et des gants.

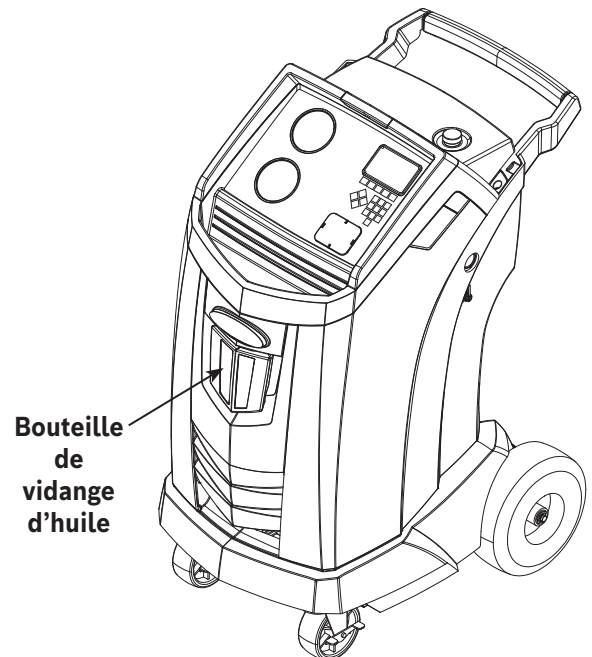




Illustration 6

Instructions d'utilisation






Évacuation du système de climatisation du véhicule

1. Branchez les flexibles de service sur les orifices d'entretien du véhicule.
2. Ouvrez les vannes du coupleur de flexible de service en tournant les colliers dans le sens horaire.
3. Sélectionnez **VIDE**  du **MENU PRINCIPAL**.
4. Sélectionnez Contrôle des fuites après vide, si désiré, pour effectuer automatiquement un contrôle des fuites par chute de pression de 5 minutes après vide.
5. Sélectionnez  pour accepter la durée d'évacuation par défaut de 10 minutes, ou saisissez la durée de vide souhaitée à l'aide des touches numériques.

Remarque : Le processus de vide s'arrêtera si la pression passe au-dessus de 0,35 bar (5 lb/po²). Récupérez le fluide frigorigène avant de poursuivre.

La machine met le système de climatisation sous vide pendant la durée programmée.

L'information de vide peut être imprimée en sélectionnant  sur les machines équipées d'une imprimante.

6. Sélectionnez   pour revenir au menu principal.



AVERTISSEMENT : Pour éviter toute blessure lors de la manipulation du fluide frigorigène, veuillez lire et respecter les consignes et avertissements indiqués dans ce manuel, et porter un équipement de protection, notamment des lunettes et des gants.

Rinçage des flexibles

Si le véhicule suivant à entretenir contient un type d'huile différent de celui du véhicule précédent, il est conseillé de rincer l'huile résiduelle des flexibles de service pour éviter toute contamination.

1. Sélectionnez **RINCER FLEXIBLE** du **MENU CONFIGURATION**. La machine affiche

Raccorder les flexibles de service aux orifices de stockage et ouvrir les vannes des coupleurs.

2. Branchez les flexibles de service sur les connexions des orifices de stockage de la machine, comme illustré à la Illustration 7.
3. Ouvrez les vannes du coupleur de flexible de service en tournant les colliers dans le sens horaire.
4. Sélectionnez ✓ pour lancer le processus de rinçage des flexibles, qui dure trois minutes et est suivi d'une récupération.

À la fin du processus de rinçage des flexibles, le message suivant s'affiche

RINÇAGE FLEXIBLES
terminé

5. Sélectionnez ►► pour revenir au menu Configuration.
6. Fermez les vannes du coupleur en tournant les colliers dans le sens antihoraire.

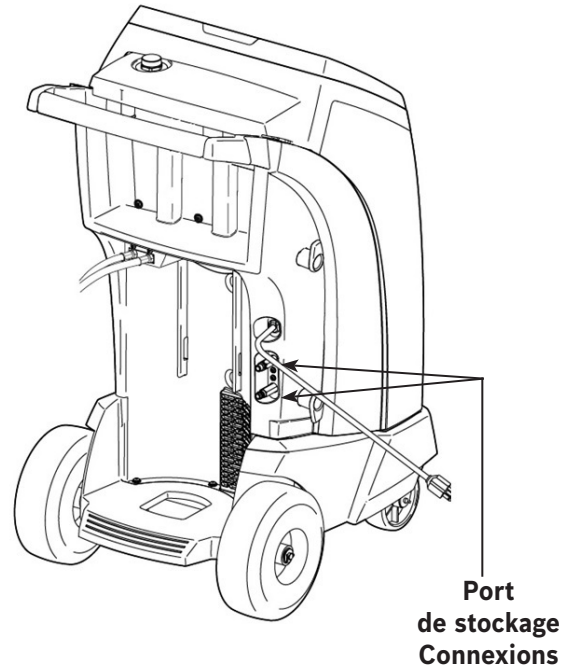
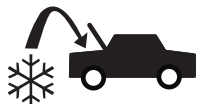


Illustration 7

Instructions d'utilisation



Recharge du système de climatisation du véhicule

Les tests suivants s'effectuent de façon automatique et selon ce qui est exigé par SAE J2843 :

- Test de vide de 5 à 20 minutes pour obtenir le bon niveau
- Test d'augmentation de vide de 5 minutes
- Charge de 15 %
- Test de fuite manuel en utilisant un détecteur de fuites certifié pour les SAE J2913

Remarques :

- *Pour des raisons de sécurité, le test de fuite J2843 permet de trouver une fuite importante avant la charge. Il n'est pas conçu pour remplacer d'autres tests de fuite déjà mis en place.*
- *La charge de 15 % est automatiquement récupérée avant la recharge de la quantité programmée.*
- *Pour éviter de faux échecs, les températures du système du véhicule et de la station de récupération doivent être à ± 5 °C.*

1. Sélectionnez **CHARGE**  du **MENU PRINCIPAL**.

L'écran affiche

L'entretien effectué sur le système est-il effectué avec un compresseur utilisant de l'huile POE?

2. Si le système N'EST PAS muni d'un compresseur électrique avec huile POE, sélectionnez **X** pour continuer. Si le système est muni d'un compresseur électrique utilisant de l'huile POE, sélectionnez **✓** pour vidanger tous les résidus d'huile des flexibles. Il sera demandé à l'utilisateur de « Brancher les flexibles de service aux ports de stockage et d'ouvrir les valves du coupleur ». Reportez-vous à la « Illustration 7 » à la page 21. Poursuivre amorcera le processus de vidange des flexibles. Une fois terminé, sélectionnez **▶▶** pour continuer avec la procédure de charge.
3. L'utilisateur sera invité à saisir les données d'entretien. Sélectionnez **✓** une fois terminé pour poursuivre. L'écran affiche

Charge : XX,XXX kg côté Haute pression


4. Branchez les deux flexibles de service sur les orifices d'entretien du véhicule et ouvrez le coupleur des vannes.
5. Utilisez les touches fléchées et le clavier numérique pour saisir la quantité de charge désirée. Sélectionnez **kg|lbs|oz** pour changer les unités.

6. Utilisez les touches fléchées pour faire défiler l'écran vers la sélection du chemin de charge. Côté haute pression par défaut. Pour changer, sélectionnez **H|S|L** au panneau de commande. Cela permettra à l'utilisateur de choisir parmi les options de charge soit côté haute pression, basse pression ou les deux. La sélection actuelle est indiquée à l'écran.

7. Sélectionnez **✓** pour démarrer le processus de charge. Le fait de déplacer ou de heurter la machine à ce stade peut entraîner une charge inexacte. Lorsque le cycle de charge s'approche de la valeur de poids souhaitée, la machine ralentit. Celle-ci chargera, ralentira, chargera de nouveau, ralentira, etc.

8. À l'invite, sélectionnez **✓** pour effectuer l'égalisation des flexibles.

Remarque : L'égalisation des flexibles utilise le système de climatisation du véhicule pour vidanger le fluide frigorigène des flexibles de service. Pour se faire, il faut mettre en marche le véhicule.

9. Lorsque le message **CHARGE TERMINÉE** s'affiche à l'écran, il est accompagné d'un récapitulatif des résultats de charge. L'utilisateur peut sélectionner  pour imprimer un récapitulatif, si une imprimante est installée. Sélectionnez **▶▶** pour procéder à la vidange des flexibles de service.


10. L'utilisateur reçoit alors la commande de fermer les vannes de coupleur et de débrancher les flexibles du véhicule. Sélectionnez **▶▶** pour récupérer tout fluide frigorigène restant dans les flexibles. Après la vidange des flexibles, la machine revient au menu principal.

Le système de climatisation du véhicule est désormais prêt à l'emploi.



Fonction automatique



La fonction **AUTOMATIQUE** permet à l'utilisateur d'effectuer une récupération, un vide, un essai d'étanchéité et/ou une séquence de charge automatique. L'exécution d'une séquence automatique peut prendre au total une heure.

1. Branchez les flexibles côté haute pression (rouge) et côté basse pression (bleu) sur le système de climatisation.
2. Ouvrez les vannes du coupleur de flexible de service en tournant les colliers dans le sens horaire.
3. Sélectionnez **AUTOMATIQUE**  du **MENU PRINCIPAL**. L'écran affiche

Temps de vide : XX:XX

Test de fuite sous vide : Marche

Charge : XX,XXX kg côté Haute pression

4. Utilisez le clavier numérique pour saisir la longueur désirée de vide.
5. À l'aide des touches fléchées, faire défiler l'écran vers le bas pour choisir d'effectuer ou non un test de fuite de vide. **MARCHE** est le paramètre par défaut. Pour changer, sélectionnez **I/O** au panneau de commande.
6. Utilisez les touches fléchées et le clavier numérique pour saisir la quantité de charge désirée.
7. Utilisez les touches fléchées pour faire défiler l'écran vers la « sélection du chemin de charge ». Côté haute pression par défaut. Pour changer, sélectionnez **HSLS** au panneau de commande. Cela permettra à l'utilisateur de choisir parmi les options de charge soit côté haute pression, basse pression ou les deux. Le texte à l'écran changera à la sélection actuelle.
8. Sélectionnez  pour démarrer le cycle **AUTOMATIQUE**. La machine procédera maintenant automatiquement aux fonctions applicables : **RÉCUPÉRATION**, **VIDE** et **CHARGE**. Si une procédure de récupération et de vide a déjà été effectuée sur le véhicule en entretien, l'appareil n'effectuera qu'une **CHARGE**.
9. Lorsque le message du cycle **AUTOMATIQUE TERMINÉ** s'affiche à l'écran, il est accompagné d'un récapitulatif des résultats. L'utilisateur peut sélectionner  pour imprimer un récapitulatif, si une imprimante est installée. Sélectionnez **▶▶** pour procéder.



AVERTISSEMENT : Pour éviter toute blessure lors de la manipulation du fluide frigorigène, veuillez lire et respecter les consignes et avertissements indiqués dans ce manuel, et porter un équipement de protection, notamment des lunettes et des gants.

10. L'utilisateur reçoit alors la commande de fermer les vannes de coupleur et de débrancher les flexibles du véhicule. Sélectionnez **▶▶** pour récupérer tout fluide frigorigène restant dans les flexibles. Une fois la vidange terminée, la machine revient au menu principal.

Le système de climatisation du véhicule est désormais prêt à l'emploi.

Remarques :

- La fonction **CHARGE** pour les véhicules équipés d'un seul raccord d'entretien doit être effectuée manuellement conformément aux procédures reportées dans le manuel d'entretien du fabricant du véhicule.
- Après le processus de **RÉCUPÉRATION**, il sera demandé à l'utilisateur de « Vérifier la bouteille d'huile et de saisir l'huile à ajouter ». La quantité d'huile ajoutée doit être égale à la quantité d'huile vidangée. Cette quantité peut être obtenue en regardant le repère d'échelle de la bouteille de vidange.
- Si des problèmes surviennent pendant la séquence automatique, un signal d'alarme retentit trois fois. La séquence reste en mode pause jusqu'à ce que l'utilisateur prenne une décision sur la marche à suivre.

Instructions d'utilisation

Rinçage du système

Les tests suivants s'effectuent de façon automatique et selon ce qui est exigé par SAE J2843 :

- Test de vide de 5 à 20 minutes pour obtenir le bon niveau
- Test d'augmentation de vide de 5 minutes
- Charge de 15 %
- Test de fuite manuel en utilisant un détecteur de fuites certifié pour les SAE J2913

Remarques :

- *Pour des raisons de sécurité, le test de fuite J2843 permet de trouver une fuite importante avant la charge. Il n'est pas conçu pour remplacer d'autres tests de fuite déjà mis en place.*
- *La charge de 15 % est automatiquement récupérée avant la recharge de la quantité programmée.*
- *Pour éviter de faux échecs, les températures du système du véhicule et de la station de récupération doivent être à ± 5 °C.*

La fonction **RINÇAGE DU SYSTÈME** est effectuée à l'aide d'un adaptateur de rinçage agréé par le fabricant du véhicule. Reportez-vous aux instructions fournies avec l'adaptateur en effectuant les étapes suivantes.

1. Vérifiez que le filtre et le tamis du rinceur ne sont pas bouchés.
2. Installez le rinceur à l'arrière de la machine.
3. Retirez la bouteille de vidange d'huile (voir Illustration 8) de la station Robinair. Videz la bouteille d'huile et mettez l'huile usagée au rebut conformément à la réglementation en vigueur. Remettez la bouteille de vidange d'huile sur la machine.
4. Récupérez tout le fluide frigorigène du système à rincer.
5. Notez la quantité d'huile recueillie au cours de la récupération. Cette quantité doit être remplacée, ainsi que toute huile recueillie pendant le rinçage.

Remarque : La quantité d'huile recueillie et indiquée pendant le rinçage du système ne comprend pas la quantité d'huile recueillie au cours de la récupération initiale.

6. Vérifiez qu'il y a au moins 6,0 kg (13,2 lb) de fluide frigorigène dans la machine. La machine ne sera pas en mesure d'effectuer un rinçage du système sans au moins 6,0 kg de fluide frigorigène dans la bouteille de récupération.

Remarque : Si la machine ne contient pas au moins 6,0 kg (13,2 lb) de fluide frigorigène, référez-vous à « Remplissage du réservoir » à la page 16.

7. Débranchez la machine du véhicule.
8. Consultez le manuel d'entretien du véhicule et branchez les adaptateurs de rinçage et les dérivations appropriés.



AVERTISSEMENT : Pour éviter toute blessure lors de la manipulation du fluide frigorigène, veuillez lire et respecter les consignes et avertissements indiqués dans ce manuel, et porter un équipement de protection, notamment des lunettes et des gants.

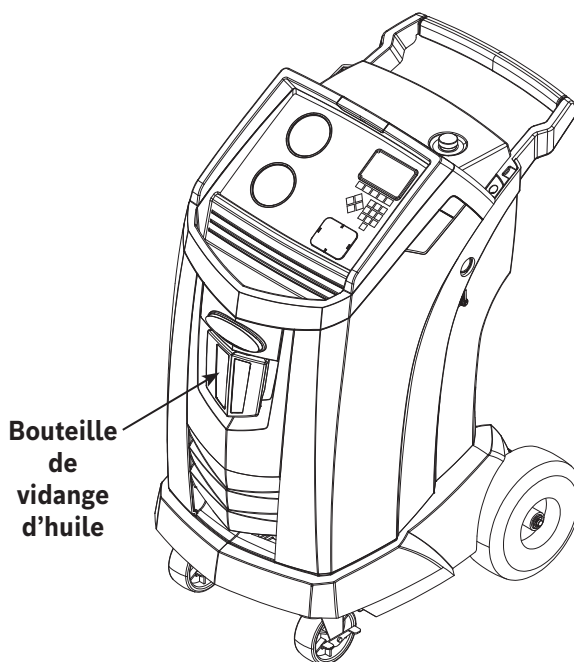




Illustration 8

9. Branchez le flexible de service côté basse pression (bleu) directement sur le filtre de la trousse de rinçage.
10. Enlevez le coupleur de service côté haute pression (rouge) et branchez le flexible de service côté haute pression (rouge) sur l'adaptateur de la conduite d'aspiration du système.
11. Utilisez le flexible fourni pour brancher l'adaptateur de décharge du système sur l'entrée du rinceur.
12. Branchez les flexibles en respectant les consignes qui accompagnent l'ensemble de rinçage.
13. Sélectionnez **RINÇAGE DU SYSTÈME** du **MENU CONFIGURATION**. La machine vous invitera à saisir toute donnée d'entretien, si vous le souhaitez. Sélectionnez ✓ pour poursuivre au processus de rinçage du système. Le système pourrait demander à l'utilisateur de saisir une durée totale de rinçage, selon la procédure de rinçage activée.

La machine passera alors automatiquement au processus de **VIDE** et procédera à un test de fuite.

Une fois les tests de vide et de fuite terminés, la machine passera au processus de rinçage du système actuel, suivi d'une vidange d'huile.
14. Lorsque l'écran Rinçage terminé apparaît, il inclut un résumé des résultats du rinçage du système. L'utilisateur peut sélectionner  pour imprimer un récapitulatif, si une imprimante est installée. Sélectionnez ►► pour revenir au **MENU CONFIGURATION**.

Le rinçage du système de climatisation du véhicule est terminé.

 **AVERTISSEMENT : NE débranchez PAS les coupleurs d'entretien pendant le processus de rinçage. Du fluide frigorigène risque de s'échapper des raccords et de provoquer des blessures aux personnes exposées.**

MISE EN GARDE : L'ensemble de rinçage est équipé d'un filtre remplaçable ainsi que d'un tamis de filtration des débris, les deux risquent de se boucher. À la fin du cycle de rinçage, vérifiez le manomètre du système côté haute pression (rouge) et vérifiez l'adaptateur pour vous assurer que le fluide frigorigène a été entièrement éliminé.

S'il y a de la pression ou s'il reste du fluide frigorigène, quittez le cycle de rinçage et entrez en mode Récupération pour récupérer le fluide frigorigène par les deux flexibles côté haute pression (rouge) et côté basse pression (bleu). Nettoyez ensuite les filtres et répétez le processus de rinçage.

Entretien

Calendrier de maintenance

Activité de maintenance	Intervalles recommandés
Remplacement du filtre	Après la filtration de 150 kg (330 lb) de réfrigérant. Reportez-vous à Maintenance du filtre dans la section Maintenance de ce manuel.
Vidange d'huile de la pompe à vide	Lors du remplacement du filtre. Reportez-vous à la rubrique Vidange d'huile de la pompe à vide dans la section Maintenance de ce manuel.
Remplacement du tuyau d'échantillon pour l'identification du fluide frigorigène	Lorsque le filtre est remplacé, consulter la section d'identification du fluide frigorigène de ce manuel.
Contrôle du bon fonctionnement des roulettes et des roues	Une fois par mois.
Contrôle du calibrage de la balance interne	Une fois par mois. Reportez-vous à Contrôle du calibrage dans la section Maintenance de ce manuel.
Contrôle des fuites de la machine	Une fois par mois. Vérifiez l'absence de fuites des flexibles et raccords. Débranchez l'alimentation, enlevez le déflecteur et utilisez un détecteur de fuites électronique pour contrôler les raccords.
Nettoyage du panneau de sortie d'air (voir Illustration 9)	Une fois par mois. Utilisez un chiffon propre.
Nettoyage du boîtier et du panneau de commande	Une fois par mois. Utilisez un chiffon propre.
Contrôle de la présence de coupures ou d'abrasions sur le cordon d'alimentation et les flexibles	Tous les jours.
Lubrification des roulements de roue et inspection des organes de frein	Une fois par mois.
Test de pression	Tous les 10 ans. Effectué par un centre d'entretien Robinair agréé.

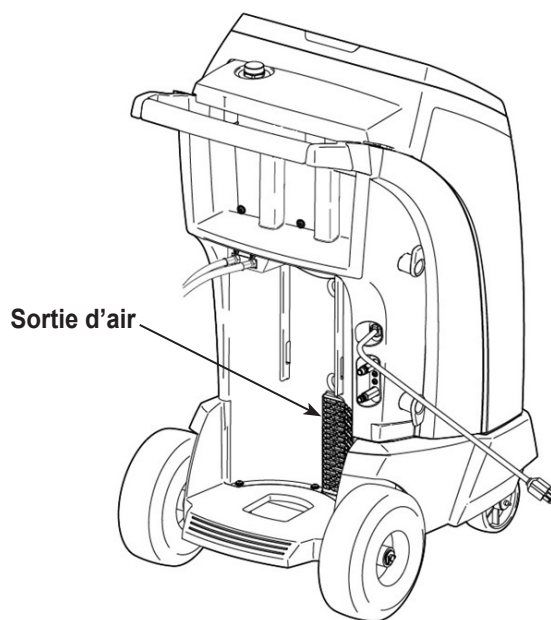


Illustration 9



AVERTISSEMENT : Pour éviter toute blessure corporelle, seules des personnes qualifiées sont autorisées à effectuer les inspections et les réparations sur cette machine. Veuillez lire et respecter les consignes et avertissements du présent manuel, et porter les équipements de protection appropriés, notamment des lunettes et des gants.

Réglage de la cible de remplissage en arrière-plan

Cette machine possède un réservoir avec fonction de remplissage en arrière-plan. Un réservoir externe de fluide frigorigène peut être raccordé à la machine (en utilisant le tuyau de remplissage noir) pour remplir de façon continue le réservoir interne. En puisant le fluide frigorigène du réservoir externe, la machine chargera périodiquement la bouteille de récupération pour obtenir la cible de remplissage désirée.

1. Sélectionnez **RÉGLER LA CIBLE DE REMPLISSAGE EN ARRIÈRE-PLAN** dans le **MENU DE CONFIGURATION**.
2. Utilisez les touches fléchées et le clavier numérique pour saisir la quantité de charge désirée. Sélectionnez ✓ pour sauvegarder la nouvelle valeur et quitter. Sélectionnez ✗ pour quitter et continuer à utiliser la quantité précédemment saisie.

Remplissage du réservoir

Cette rubrique du menu permet de transférer le réfrigérant d'un réservoir source vers la bouteille de récupération.

La capacité maximum de la bouteille de récupération est de 9,5 kg (21 lb). Utilisez les touches fléchées pour déplacer le curseur; utilisez le clavier pour saisir une valeur.

Remarque : Ajoutez au moins 3,6 kg de réfrigérant afin de garantir une quantité suffisante de réfrigérant disponible pour la charge.

1. Raccorder le tuyau de remplissage du réservoir (noir) au connecteur de liquide d'un réservoir source externe plein.

Remarque : Le flexible de remplissage du réservoir et le port d'accès au réservoir sont munis de filets à gauche.

2. Positionnez le réservoir source de manière à ce que l'alimentation en fluide frigorigène liquide arrive à la connexion. Ouvrez la soupape du réservoir source et vérifiez que le réservoir ne restreint pas la circulation d'air de l'évent.

3. Sélectionnez **REPLISSAGE DU RÉSERVOIR** du **MENU CONFIGURATION**. La machine affiche

remplissage du réservoir
quantité de remplissage : XX.XYY
Capacité de charge : XX.XXYY
Capacité de récupération : XX.XXYY

4. Saisissez la quantité à récupérer, puis sélectionnez ✓. La machine vérifie le fluide frigorigène du réservoir source pour s'assurer qu'il s'agit du R1234yf et qu'il n'est pas contaminé.

Remarque : Ajoutez au moins 3,6 kg de réfrigérant afin de garantir une quantité suffisante de réfrigérant disponible pour la charge.



AVERTISSEMENT : Pour éviter toute blessure lors de la manipulation du fluide frigorigène, veuillez lire et respecter les consignes et avertissements indiqués dans ce manuel, et porter un équipement de protection, notamment des lunettes et des gants.

5. La machine commence à remplir la cuve de stockage interne et arrête automatiquement lorsque la quantité indiquée est atteinte. Pour arrêter le remplissage du réservoir avant la quantité souhaitée, sélectionnez II. Une option pour quitter apparaîtra à l'écran.
6. Une fois terminé, enlevez le tuyau du réservoir source.

Maintenance du filtre

Le filtre a été conçu pour capter l'acide ainsi que les particules, et pour éliminer l'humidité du fluide frigorigène. Afin de répondre aux normes en matière d'élimination adéquate de l'humidité et des contaminants, il faut remplacer le filtre après 150 kg (330 lb) de fluide frigorigène filtré.

La machine émet un avertissement lorsque 100 kg (220 lb) de la capacité du filtre ont été utilisés; elle se bloque lorsque 150 kg (330 lb) de la capacité du filtre ont été atteints et cesse de fonctionner.

Vérification de la capacité de filtration restante

1. Sélectionnez **MAINTENANCE FILTRE** depuis le **MENU CONFIGURATION** ou lorsque la machine vous y invite. La machine affiche

Capacité de filtration restante : XXX,X Kg
Remplacer le filtre maintenant?

La machine affiche la capacité de filtration restante jusqu'au blocage de la machine.

2. Sélectionnez ✓ pour changer le filtre; sélectionnez ✗ pour reprendre l'utilisation de la machine.

⚠ AVERTISSEMENT : Les composants de la machine sont sous haute pression. Pour éviter toute blessure, ne remplacez le filtre que lorsque la machine vous y invite.



AVERTISSEMENT : Pour éviter toute blessure lors de la manipulation du fluide frigorigène, veuillez lire et respecter les consignes et avertissements indiqués dans ce manuel, et porter un équipement de protection, notamment des lunettes et des gants.

Remplacement du filtre

1. Si vous avez sélectionné ✓ pour remplacer le filtre, la machine vous invite à saisir le code du filtre neuf.

Saisir le numéro de série du filtre neuf

Servez-vous du clavier pour saisir le numéro de série reporté sur le filtre neuf, puis sélectionnez ✓ pour poursuivre.

Remarque : Si un « numéro de série erroné » s'affiche, le numéro de série a été saisi de manière incorrecte ou le filtre a déjà été utilisé sur cette machine.

2. La machine efface le numéro du filtre existant puis affiche

Numéro de série accepté.

Mettre hors tension et remplacer le filtre.

Éteignez la machine. Enlevez la bouteille d'huile. Enlevez les quatre vis de fixation du déflecteur. Voir Illustration 10.

3. Accrochez le déflecteur à l'arrière de la machine comme indiqué à la Illustration 11.
4. Déposez le filtre en le tournant dans le sens antihoraire (en le regardant par dessous).
5. Examinez le nouveau filtre. Vérifiez que les deux joints toriques sont lubrifiés et correctement placés dans les rainures.
6. Installez le filtre neuf en le vissant en place dans le sens horaire. Veillez à ce que le filtre soit positionné correctement comme indiqué à la Illustration 11. Serrez le filtre à 20 N•m.
7. Mettez la machine sous tension. L'opération Vidange d'huile de la pompe à vide commence et l'écran affiche

Chauffe huile pour vidange XX:XX

Consultez la procédure « Vidange d'huile de la pompe à vide » à la page 31 dce manuel pour obtenir plus d'information.

La machine commence alors l'opération Contrôle des fuites. Consultez la procédure « Contrôle des fuites » à la page 32 de ce manuel pour plus d'informations.

Mise en garde : Pour éviter d'endommager l'équipement, utilisez exclusivement des filtres d'origine Robinair no 34724 dans cette machine. Tous les essais de rendement et les déclarations sont basés sur l'utilisation de ce filtre spécifique.

Enlevez les quatre vis de fixation du déflecteur

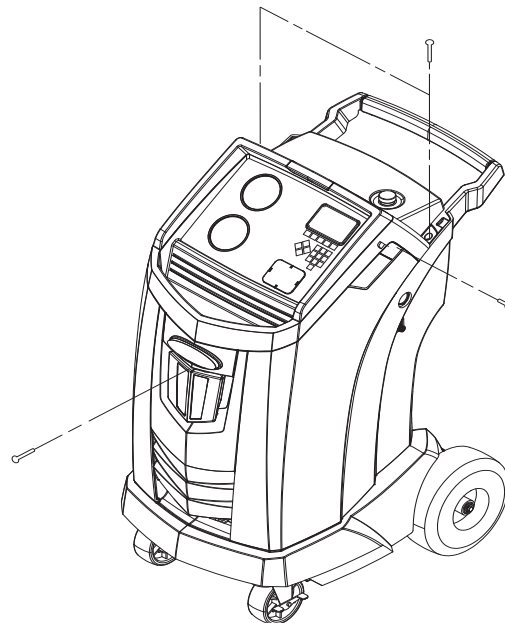


Illustration 10

Accrochez le déflecteur ici

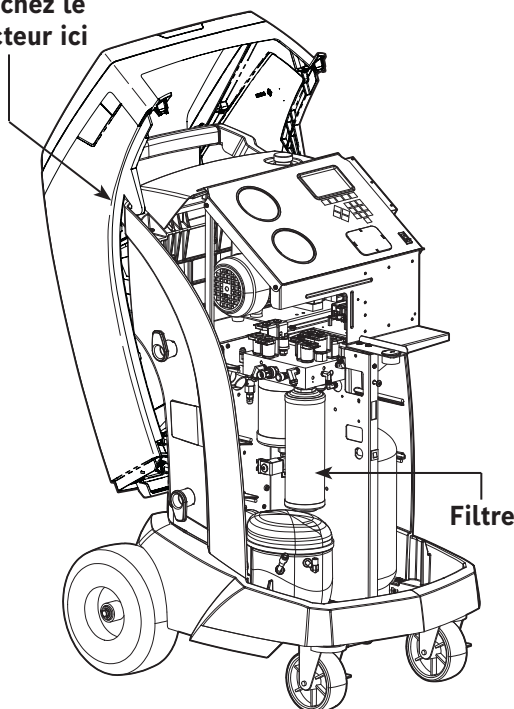


Illustration 11

Contrôle calibrage

Cette fonction permet de s'assurer que la balance interne de la machine est toujours bien calibrée. Pendant ce test, utilisez exclusivement le poids de calibrage fourni avec la machine.

1. Reportez-vous à la Illustration 12, et vérifiez que l'aimant en bas de la machine est propre.
2. Sélectionnez **CONTRÔLE CALIBRAGE** depuis le **MENU CONFIGURATION**. La machine affiche

Placer poids de calibrage sur l'aimant situé en bas de la machine.

3. Fixez le poids de calibrage sur l'aimant situé en bas de la machine. Sélectionnez ✓ pour poursuivre.
4. La machine affiche

Retirer le poids de calibrage de l'aimant situé en bas de la machine.

Enlevez le poids de calibrage de l'aimant. Sélectionnez ✓ pour poursuivre.

- Si l'écran affiche

Contrôle de calibrage réussi

La balance est calibrée. Sélectionnez ►► pour revenir au menu Configuration.

- Si l'écran affiche

Échec du contrôle de calibrage. Réessayer?

La balance est hors calibrage. Pour ressayer, sélectionnez ↺. Si le calibrage échoue de nouveau, contactez un centre d'assistance agréé Robinair.

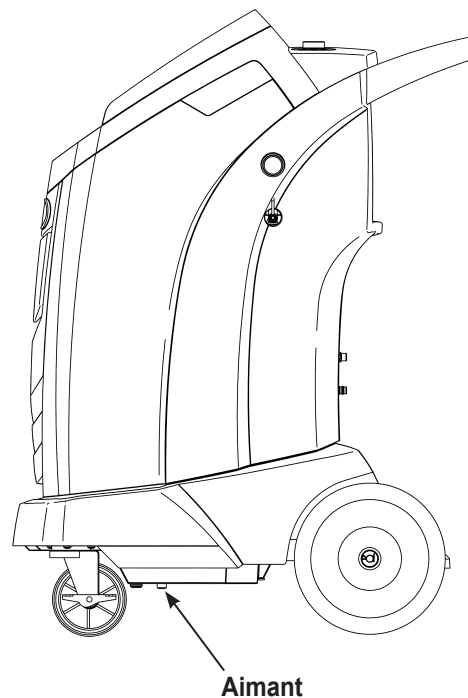


Illustration 12

Vidange d'huile de la pompe à vide

1. Sélectionnez **MAINTENANCE POMPE** depuis le **MENU CONFIGURATION** ou à l'invite de la machine. L'écran affiche le temps de fonctionnement de la pompe à vide depuis la dernière vidange d'huile s'affiche.

Durée de vie restante de l'huile :

XXX:XX (hhh:mm)

Vidanger l'huile maintenant?

2. Sélectionnez pour vidanger l'huile de la pompe à vide. Si la machine affiche

Chauffe huile pour vidange

XX:XX

laissez la pompe à vide fonctionner pendant jusqu'à deux minutes pour chauffer l'huile. Si l'huile est déjà chaude, l'écran affiche :

Vidanger l'huile usée de la pompe et remplacer avec 150 ml de l'huile nouvelle. Retirer le bouchon de remplissage pour accélérer la vidange de l'huile

Pendant que le compresseur fonctionne pour éliminer toute pression de la pompe à vide.

3. Une fois le compresseur arrêté, ouvrez **lentement** le bouchon de remplissage d'huile pour vérifier qu'il n'y a pas de pression dans la machine. Enlevez le bouchon avec précaution. Voir Illustration 13.
4. Enlevez le bouchon de vidange d'huile et vidangez l'huile dans un récipient de recueil adapté. Remettez le bouchon en place et resserrez-le à fond. Ajoutez lentement 150 ml d'huile à pompe à vide pour la pomper par le port de remplissage d'huile. Sélectionnez **▶▶** pour poursuivre.
5. La machine affiche

Remplir la pompe à vide jusqu'au centre de l'indicateur de niveau

Réinstaller le bouchon de remplissage

Ajoutez lentement de l'huile dans la pompe à vide par l'orifice de remplissage jusqu'à ce que l'huile arrive au milieu de l'indicateur de niveau. Remettez le bouchon sur l'orifice de remplissage d'huile puis resserrez-le à fond. Sélectionnez **▶▶** pour revenir au **MENU CONFIGURATION**.

Remarque : Pour assurer un niveau d'huile adéquat, veillez à ce que la machine soit posée sur une surface plane.

⚠ AVERTISSEMENT : Pour éviter toute blessure, n'utilisez **JAMAIS** la machine sans avoir remis en place le bouchon sur l'orifice de remplissage d'huile du fait que la pompe à vide est sous pression dans des conditions normales de fonctionnement.

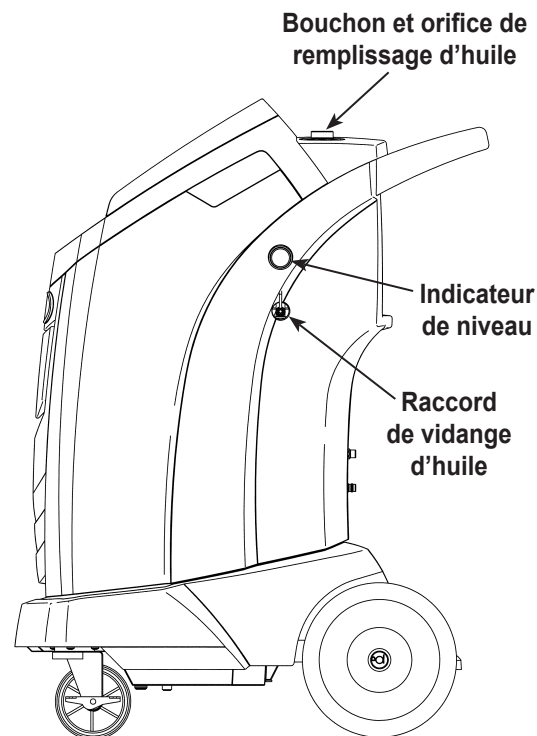


Illustration 13

MISE EN GARDE : L'utilisateur est responsable de la surveillance du niveau et de la clarté de l'huile de la pompe à vide. Si l'huile contaminée n'est pas vidangée de la pompe à vide puis remplacée par de l'huile propre, la pompe sera endommagée irrémédiablement.

Contrôle des fuites

Un essai d'étanchéité peut être effectué à tout moment sur la station. Pendant ce test, les composants contenant du fluide frigorigène sont pressurisés et surveillés pour détecter tout signe de chute de pression qui pourrait indiquer une fuite.

1. Sélectionnez **CONTRÔLE DES FUITES** depuis le **MENU CONFIGURATION**. La machine affiche

Raccorder les flexibles de service aux orifices de stockage et ouvrir les vannes des coupleurs

2. Branchez les coupleurs des flexibles de service sur les orifices de stockage à l'arrière de la machine. Ouvrez les coupleurs en tournant les colliers dans le sens horaire.
3. Sélectionnez ✓ pour débiter. La machine effectue une récupération automatique et affiche

Récupération en cours

La machine effectue un test à vide de 30 secondes et affiche

Contrôle des fuites après vide en cours

En cas d'échec du test à vide, la machine invite l'utilisateur à vérifier la présence de fuites.

Lorsque la machine a réussi le test à vide, une pression contrôlée est appliquée sur ses composants internes. La machine affiche

Contrôle des fuites de pression en cours

La pression est maintenue pendant cinq minutes et surveillée pour déceler tout signe de chute. Le décompte des minutes et des secondes s'affiche sur l'écran.

- Si une chute de pression acceptable est détectée, la machine récupère le fluide frigorigène, retourne au menu Configuration et est prête à reprendre son fonctionnement normal.
- Si une chute de pression inacceptable est détectée, la machine invite l'utilisateur à vérifier la présence de fuites. Apportez la machine dans un centre d'assistance agréé Robinair.



AVERTISSEMENT : Pour éviter toute blessure lors de la manipulation du fluide frigorigène, veuillez lire et respecter les consignes et avertissements indiqués dans ce manuel, et porter un équipement de protection, notamment des lunettes et des gants.



AVERTISSEMENT : Si la machine doit être transportée jusqu'à un centre d'assistance local Robinair, respectez les réglementations locales applicables au transport d'équipements contenant du R1234yf afin d'éviter tout risque de blessure.

Modifier l'en-tête de l'impression

Pour modifier le texte qui s'affiche sur cet écran :

1. Sélectionnez **MODIFIER L'EN-TÊTE DE L'IMPRESSION** depuis le **MENU CONFIGURATION**.
2. Le curseur se trouve dans le premier champ. Pour actualiser le texte, utilisez les touches fléchées et l'interface de frappe sur le clavier numérique :
 - **LA FLÈCHE VERS LA GAUCHE** et **X** servent de touche de retour en arrière.
 - La touche **FLÈCHE VERS LA DROITE** déplace le curseur vers la droite.
 - La touche **ZÉRO (0)** sert de barre d'espace.
 - Les touches fléchées vers le **HAUT** et vers le **BAS** permettent de naviguer entre les différentes lignes.
3. Appuyez **✓** sur F1 pour enregistrer les modifications et revenir au menu Configuration; appuyez **X** sur F2 pour revenir au titre précédent et quitter le menu Configuration.

Remplacement du papier de l'imprimante (si équipée)

Pour installer un rouleau de papier neuf dans l'imprimante :

1. Enlevez le couvercle de l'imprimante en tirant sur la languette, comme illustré sur la Illustration 14.
2. Enlevez le centre du rouleau de papier.
3. Installez le rouleau de papier neuf en orientant la fin du papier vers le haut du rouleau.
4. Positionnez le couvercle sur l'imprimante en plaçant le bord d'attaque du papier par-dessus le rouleau.

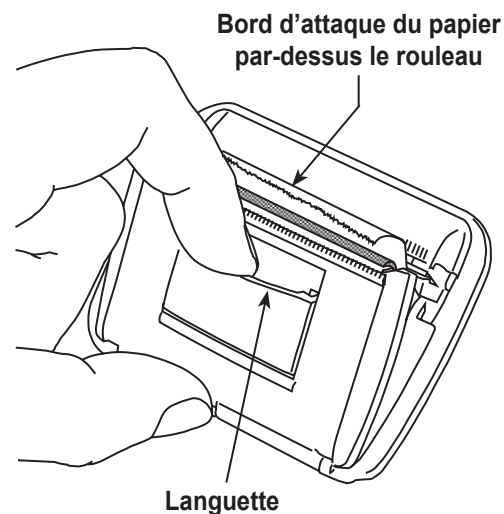


Illustration 14

Installation d'une imprimante

1. **ÉTEIGNEZ** et coupez l'alimentation de la machine.
 2. Enlevez la bouteille de vidange d'huile.
 3. Enlevez les vis de fixation du déflecteur. Voir Illustration 10.
 4. Accrochez le déflecteur à l'arrière de la machine comme indiqué à la Illustration 11.
 5. Enlevez les deux vis situées dans les angles supérieurs du panneau de commande pour que le panneau de commande puisse s'incliner vers l'avant.
 6. Enlevez le capuchon de l'emplacement prédécoupé de l'imprimante en appuyant sur les languettes du capuchon depuis l'arrière du panneau de commande et en poussant sur le capuchon pour l'extraire du panneau.
 7. Enlevez les deux bras de fixation de l'imprimante en insérant la pointe d'un tournevis à tête plate sous chaque languette, à proximité de l'arrière de son bras de blocage. Exercez une pression vers l'extérieur sur la languette tout en écartant l'ensemble du bras de l'imprimante.
 8. Placez l'imprimante dans la zone prédécoupée du panneau de commande. Appuyez sur la surface de l'imprimante qui affleure le panneau, en l'orientant de manière à ce que le papier sorte par la partie supérieure de l'imprimante, comme illustré sur la Illustration 14.
 9. Remettez en place les bras de blocage de l'imprimante par l'intérieur du panneau de commande. Poussez-les vers l'avant jusqu'à ce qu'ils soient bien en contact avec la surface interne du panneau de commande.
 10. À l'aide du faisceau de câblage inclus avec l'imprimante, branchez-vous au panneau de contrôle de la manière illustrée à la Illustration 15. Les fils sont étiquetés avec les étiquettes respectives pour le connecteur.
 11. Branchez les deux connecteurs libres sur les connecteurs appropriés à l'arrière de l'imprimante.
 12. Faites coulisser le panneau de commande pour le remettre à sa place et fixez-le à l'aide des deux vis enlevées à l'étape 5.
 13. Remontez le déflecteur sur la machine et resserrez les vis enlevées à l'étape 3.
 14. Réinstallez la bouteille de vidange d'huile.
- L'imprimante est désormais prête à l'emploi.

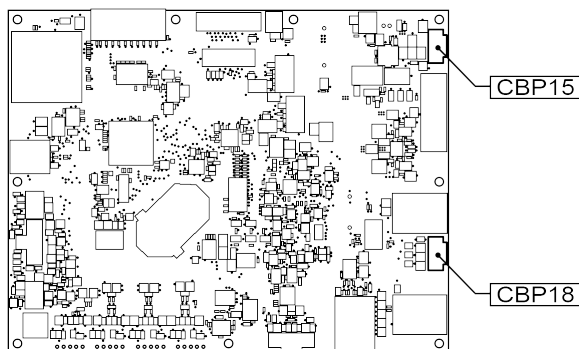


Illustration 15

Remplacement du capteur d'oxygène dans l'identificateur de fluide frigorigène

L'identificateur de fluide frigorigène de la machine renferme un capteur d'oxygène remplaçable qui peut affecter la façon dont la machine marche si le capteur ne fonctionne pas correctement.

- Si la machine affiche le message suivant, remplacez immédiatement le capteur d'oxygène :

OPERATING TIME OF THE IDENTIFIER AND UNIT ARE LIMITED (LA DURÉE DE FONCTIONNEMENT DE L'IDENTIFICATEUR ET DE LA MACHINE EST LIMITÉE)
 REPLACE ID O2 SENSOR SOON (REPLACEZ RAPIDEMENT LE CAPTEUR D'OXYGÈNE DE L'IDENTIFICATEUR)
 UNIT WILL BECOME NONFUNCTIONAL (LA MACHINE SERA BIENTÔT INOPÉRANTE)

- Si la machine affiche le message suivant, le capteur d'oxygène est expiré. Ni l'identificateur ni la machine n'est capable de récupérer ou d'ajouter du fluide frigorigène au réservoir interne.

ANALYZER ERROR 6 (ERREUR D'ANALYSEUR 6)
 O2 SENSOR FAILURE (DÉFAILLANCE DU CAPTEUR D'OXYGÈNE)
 SENSOR MUST BE REPLACED (LE CAPTEUR DOIT ÊTRE REMPLACÉ)
 UNIT WILL NOT RECOVER OR ALLOW TANK FILL (L'UNITÉ NE PEUT RÉCUPÉRER OU PERMETTRE LE REMPLISSAGE DU RÉSERVOIR)
 SEE MANUAL (VOIR LE MANUEL)

Procédure de remplacement

1. Débranchez la machine de la source d'alimentation.
2. Retirez la bouteille d'huile, puis les quatre vis retenant l'épaulement. Voir Illustration 16. Accrochez le déflecteur à l'arrière de la machine.
3. Débranchez le faisceau de câblage, le connecteur USB et le tuyau d'échantillon de l'identificateur. Voir Illustration 17.
4. Retirez les deux vis fixant l'identificateur à la machine, puis l'identificateur.
5. Retirez délicatement le bouchon du capteur d'oxygène du boîtier. Tirez doucement sur le bouchon et les fils, jusqu'à ce que le connecteur sorte du boîtier.

MISE EN GARDE : Le fil branché au bouchon est aussi branché à l'identificateur. Pour prévenir les dommages à l'équipement, NE PAS tirer sur ce fil.

Enlevez les vis de fixation de l'épaulement

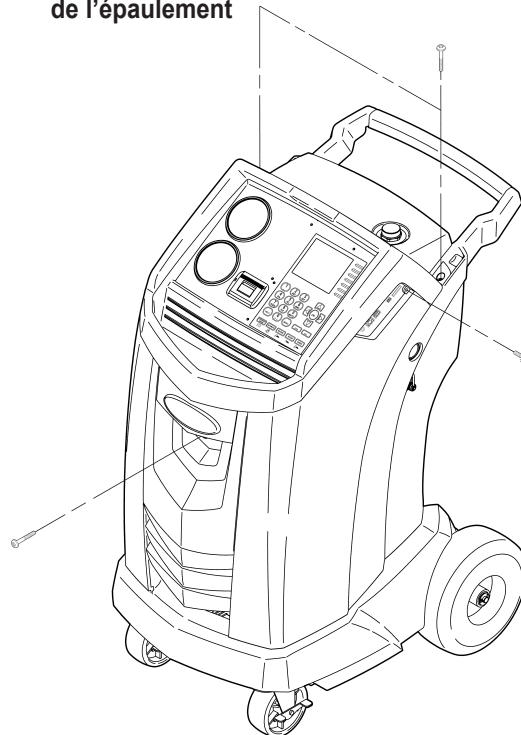
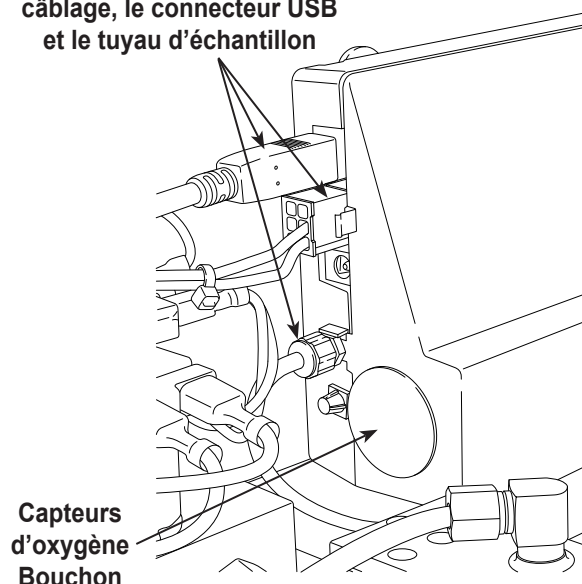


Illustration 16

Débranchez le faisceau de câblage, le connecteur USB et le tuyau d'échantillon



Capteurs d'oxygène
Bouchon

Illustration 17

Entretien

- Débranchez le faisceau de câblage au connecteur en appuyant sur l'onglet central. Séparer les connecteurs. Voir Illustration 18.
- Placez de côté le bouchon et le faisceau. Tenez le fil du capteur et utilisez un tournevis à lame plate pour dévisser et retirer le capteur d'oxygène. Voir Illustration 19.
- Retirez la pellicule de protection rose de l'embout avec filet du nouveau capteur d'oxygène.
- Installez le nouveau capteur d'oxygène en utilisant le tournevis pour le visser en place. Serrez le capteur à un couple de 0,5 N•m (4 po-lb).
- Rebrancher le fil au connecteur et passez les câbles par l'ouverture.
- Remplacez le bouchon et l'enfoncer jusqu'à ce qu'un clic se fasse entendre. Installer l'identificateur sur la machine, puis reconnecter le faisceau de câblage, le connecteur USB et le tuyau d'échantillon.
- Vérifiez que le câblage n'est pas plié et remplacez l'épaulement.

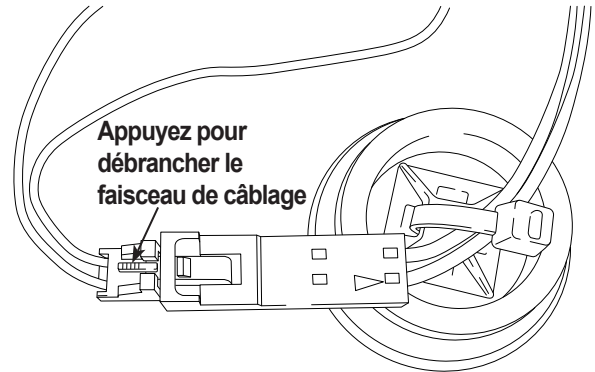


Illustration 18

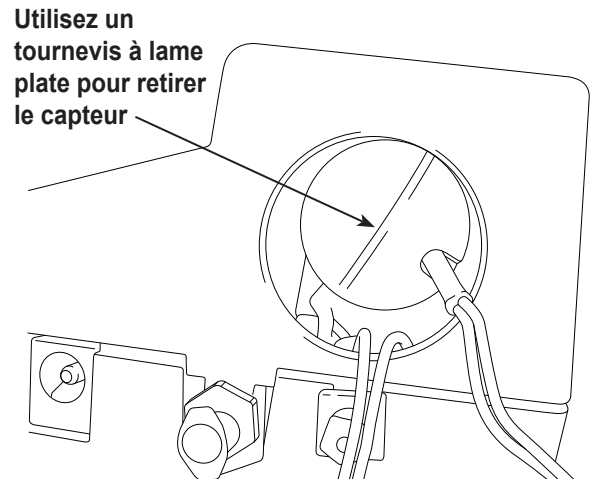


Illustration 19

Identificateur de fluide frigorigène

L'identificateur de fluide frigorigène effectue un échantillonnage du fluide frigorigène dans la bouteille de récupération pour vérifier qu'il s'agit bien de R1234yf et qu'il n'est pas contaminé. Remplacez le tuyau d'échantillon chaque fois que le filtre est remplacé ou si la machine affiche un message d'erreur indiquant que le tuyau est obstrué. Voir Illustration 20.

- Débranchez le tuyau d'échantillon entre le solénoïde et l'identificateur de fluide frigorigène, puis installez un nouveau tuyau d'échantillon.

Remarque : Si le filtre est d'une autre couleur que blanc, il doit aussi être remplacé.

- Retirez le filtre des supports et les barbules des connecteurs en caoutchouc.
- Installez un nouveau filtre en pointant la flèche vers le haut comme indiqué. Poussez les barbules du filtre dans les connecteurs en caoutchouc.
- Installez l'épaulement sur la machine et mettez l'alimentation sur **MARCHE**.

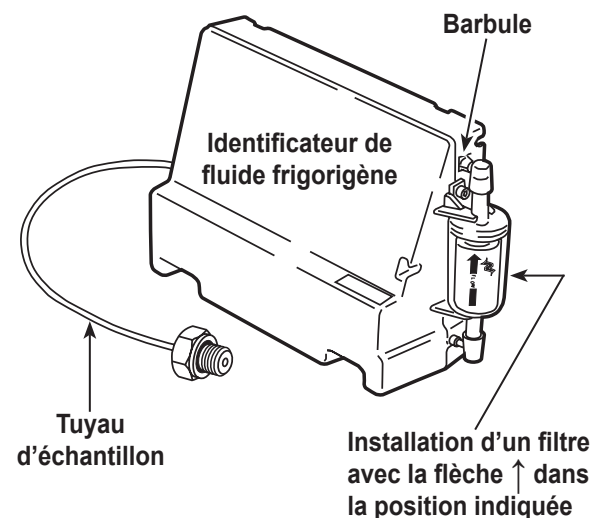


Illustration 20

Remplacez le tuyau d'échantillon lors de chaque remplacement du filtre.

Remplacement des flexibles de service ou des coupleurs de service

Assurez-vous qu'il n'y a plus de pression dans les flexibles de service avant de débrancher un flexible ou un coupleur de la machine. Les manomètres doivent indiquer 0 N•m (0 lb-po) ou moins.

S'il y a de la pression, récupérez le fluide frigorigène des flexibles avant de débrancher un flexible ou un coupleur.

1. La machine effectue un vide de 30 secondes pour s'assurer que les flexibles sont vides.
2. La machine affiche

Disconnect old hoses and replace with new hoses (débrancher les vieux flexibles et les remplacer par de nouveaux)

Press OK to continue (appuyez sur OK pour continuer)

Press ESC to exit (appuyez sur ESC pour quitter)

Retirez et remplacez les vieux flexibles de service. Appuyez sur **OK**.

3. L'appareil indique à l'utilisateur de brancher les flexibles aux ports de stockage et d'appuyer sur **OK** pour commencer la préparation de l'appareil.
4. Un vide est effectué sur l'appareil jusqu'à ce que l'excès d'air ait été aspiré des flexibles de service.
5. La machine est désormais prête à l'emploi.

Entretien du filtre du flexible de remplissage du réservoir

Le flexible de remplissage du réservoir à l'arrière de la machine (voir Illustration 21) contient un filtre qui peut être nettoyé lorsque le débit de fluide frigorigène semble restreint.

Lorsque la machine perçoit que le débit est faible, elle peut afficher l'un des messages suivants :

- SOURCE TANK EMPTY (réservoir source vide), malgré que l'on sache que le réservoir source contient du fluide frigorigène, que les branchements sont bien faits et que la soupape du réservoir source est ouverte.
- REPLACE IDENTIFIER FILTER (remplacement du filtre de l'identificateur, malgré que l'on sache que le filtre de l'identificateur de fluide frigorigène ne cause pas de restriction, que le réservoir source contient du fluide frigorigène, que les branchements sont bien faits et que la soupape du réservoir source est ouverte.

Le filtre du flexible de remplissage du réservoir peut être bloqué.

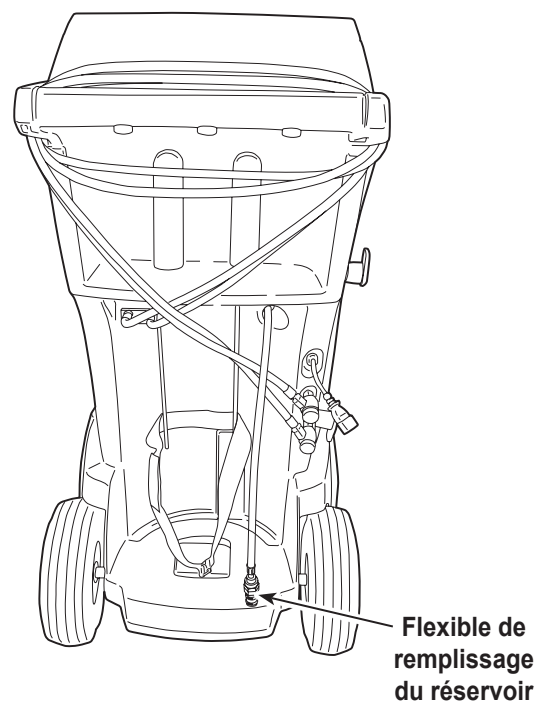


Illustration 21

Nettoyage du filtre du flexible de remplissage du réservoir

1. Assurez-vous d'abord qu'il n'y a pas de pression sur la canalisation. Débranchez le réservoir source externe et effectuez un remplissage manuel du réservoir pour capturer tout fluide frigorigène se trouvant encore dans la canalisation.
2. Enlevez le flexible de remplissage du réservoir au boîtier du filtre comme indiqué à l'illustration 22.
3. Retirez le filtre. La méthode recommandée pour retirer les débris du filtre est d'utiliser de l'air comprimé.

Remarque : Si vous utilisez un solvant, laissez sécher pendant suffisamment de temps avant de réassembler.

4. Une fois le filtre réinstallé dans le boîtier du filtre, serrez le boîtier à un couple de 8.5 N•m (6 pi-lb).

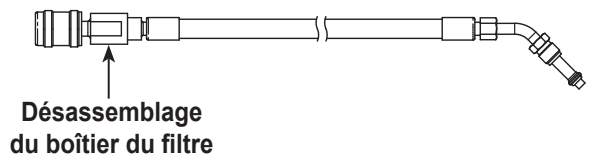


Illustration 22

Fonction d'entretien du système de climatisation

Pièces de rechange

Communiquez avec le service à la clientèle de Robinair (1 800 533-6127) pour obtenir plus d'informations au sujet des pièces de remplacement indiquées dans ce document.

Composant	Pièce de rechange no
Poids d'étalonnage	16214
Filtre	34724
Bouteille de vidange d'huile	19100
Imprimante	30038
Papier d'imprimante (3 rouleaux)	34214
Coupleur de service LP	18122
Coupleur de service HP	18123
Jeu de coupleurs de service (coupleurs côté haute pression [rouge] et côté basse pression [bleu])	18124
Jeu de flexible sans coupleurs (côté haute pression [rouge] et côté basse pression [bleu])	71234
Flexible de service sans coupleur (côté bas, bleu)	70123
Flexible de service sans coupleur (côté haut, rouge)	70124
Huile de pompe à vide (pinte)	13119
Huile de pompe à vide (quart)	13203
Huile de pompe à vide (gallon)	13204
Pare-poussière en vinyle (option)	17499
Filtre de l'identificateur	16913
Filtre d'oxygène de l'identificateur	16916
Tuyau d'échantillon de l'identificateur	16106
Filtre du tuyau de remplissage du réservoir	10233



AVERTISSEMENT : pour éviter toute blessure, utilisez exclusivement les pièces de rechange qui figurent dans cette liste. Les articles indiqués dans cette liste de pièces de rechange ont été scrupuleusement testés et sélectionnés par Robinair.

Glossaire

Système de climatisation : le système de climatisation du véhicule faisant l'objet de la révision.

Évacuation : l'humidité et les autres gaz non-condensables sont éliminés d'un système de climatisation par une pompe à vide.

Cuve de stockage interne (CSI) : cuve de stockage de réfrigérant réutilisable conçue spécialement pour cette machine; capacité : 9,5 kg (20,94 lb.).

Essai d'étanchéité (vide) : Les composants qui contiennent du fluide frigorigène sont évacués et surveillés en cas d'augmentation de pression, ce qui pourrait indiquer une fuite.

Machine : No de modèle AC1234-4SL.


Contrôle des fuites : Les composants qui contiennent du fluide frigorigène sont mis sous pression et surveillés en cas de chute de pression, ce qui pourrait indiquer une fuite.

Récupération/Recyclage : le réfrigérant est récupéré d'un système de climatisation, filtré et stocké dans la cuve de récupération.







Réfrigérant : R1234yf

Messages de dépannage

Remarque : Le mécanisme de verrouillage de la balance doit être désengagé avant de mettre en marche la machine. Si la machine ne se met pas en marche, assurez-vous que la goupille de verrouillage de la balance est en position désengagée.

Affichage	Cause	Solution
ÉCHEC DU CONTRÔLE DE CALIBRAGE	La balance interne est hors calibrage.	Sélectionnez  pour essayer de nouveau le contrôle de calibrage. Si le calibrage échoue de nouveau, quittez le test en cours et contactez un centre d'entretien agréé Robinair pour faire réparer la station.
CHARGE BLOQUÉE!	Le réfrigérant est bloqué dans la bouteille de récupération ou la machine.	Vérifiez que les connexions sont bonnes, que les soupapes sont bien positionnées et que la bouteille de récupération contient suffisamment de fluide frigorigène pour effectuer la charge.
BASE DE DONNÉES NON DISPONIBLE	La machine est expédiée sans base de données.	Contactez un centre d'entretien agréé Robinair pour de plus amples informations.
POIDS RÉSERVOIR EXCESSIF	Déclenchement du circuit de sécurité de trop-plein. La machine est bloquée parce qu'il y a trop de fluide frigorigène dans la bouteille de récupération.	Contactez un centre d'entretien agréé Robinair pour de plus amples informations.
CAPACITÉ DU FILTRE ATTEINTE, LE FILTRE DOIT ÊTRE REMPLACÉ POIDS FILTRE XXX.XYY VOULEZ-VOUS REMPLACER LE FILTRE MAINTENANT?	Depuis le dernier remplacement du filtre, 150 kg (330 lb) ou plus de fluide frigorigène ont été récupérés.	Reportez-vous à la section « Entretien du filtre » de ce manuel pour de plus amples informations sur le remplacement du filtre.
LE NUMÉRO DE SÉRIE DU FILTRE A DÉJÀ ÉTÉ UTILISÉ. SAISIR À NOUVEAU OU QUITTER?	Le numéro de série saisi dans la machine n'est pas correct.	Le filtre a déjà été utilisé sur cette machine. Commandez un filtre neuf Robinair no 34724.
PRESSION DU RÉSERVOIR HAUTE	La machine est bloquée parce que la pression dans la cuve de stockage interne est trop haute suite, éventuellement, à une température trop élevée du réservoir.	Laissez la machine refroidir avant d'effectuer un entretien supplémentaire du système de climatisation. Si le problème persiste, contactez un centre d'entretien agréé Robinair pour de plus amples informations.
QUANTITÉ INSUFFISANTE DE FLUIDE FRIGORIGÈNE. IL FAUT 6,00 KG POUR RINCER LE SYSTÈME	Il n'y a pas assez de fluide frigorigène dans la bouteille de récupération pour rincer le système.	Reportez-vous à « Remplissage du réservoir » dans la section Maintenance de ce manuel.
QUANTITÉ INSUFFISANTE DE FLUIDE FRIGORIGÈNE DISPONIBLE POUR CHARGE SÉLECTIONNÉE : XX.XXYY DISPONIBLE : XX.XXYY	Après avoir saisi le poids désiré, si le processus de charge laisse moins de 0,67 kg (1,4 lb) de réfrigérant dans la cuve de récupération, la fonction de charge ne débutera pas.	Reportez-vous à « Remplissage du réservoir » dans la section Maintenance de ce manuel.

Messages de dépannage

Affichage	Cause	Solution
CODE INCORRECT	Le code d'activation saisi dans la machine n'est pas correct.	Vérifiez que le code d'activation a été saisi exactement comme vous l'avez reçu. Des lettres majuscules sont nécessaires.
NO DE SÉRIE INVALIDE!	Le numéro de série saisi dans la machine n'est pas correct.	Vérifiez que le numéro de série saisi correspond au numéro de série sur le filtre. Vérifiez que le filtre n'a pas été utilisé au préalable sur la machine.
AUCUNE PRESSION AU NIVEAU DES ORIFICES D'ADMISSION; COMMENCER LA RÉCUPÉRATION MALGRÉ TOUT?	La pression du système est inférieure à 0,35 bar.	Vérifiez que les flexibles côté haute pression (rouge) et côté basse pression (bleu) sont branchés et que les vannes du coupleur sont ouvertes. Sélectionnez  pour RÉCUPÉRER; sélectionnez  pour contourner la récupération et pour passer au VIDE.
VIDANGE HUILE INTERROMPUE. ERREUR DE PRESSION, ESSAYER DE NOUVEAU OU QUITTER?	La pression de l'accumulateur n'a pas réussi à passer au-dessus de 1,10 bar en une minute avant qu'une vidange d'huile se produise.	Une pression appropriée est nécessaire dans l'accumulateur pour forcer l'huile, qui a été séparée du fluide frigorigène, à sortir du système. Sélectionnez  pour essayer de nouveau; sélectionnez  pour sortir.
VIDANGE HUILE INTERROMPUE. ERREUR DE DÉBIT, ESSAYER DE NOUVEAU OU QUITTER?	La pression de l'accumulateur n'est descendue sous 0,62 bar, ce qui indique que l'huile n'a pas été toute vidangée pendant la durée donnée pour la vidange d'huile.	L'appareil peut prendre du temps pour vidanger toute l'huile en raison d'une température basse, d'une viscosité d'huile épaisse ou d'une grande quantité d'huile. Sélectionnez  pour réessayer ou  pour quitter.
DURÉE DE VIE DE L'HUILE RESTANTE XX : XXX CHANGER L'HUILE MAINTENANT?	L'affichage indique la durée de vie restante de l'huile de la pompe à vide jusqu'à ce que la machine soit verrouillée.	Consultez les consignes de vidange d'huile de la pompe à vide dans la section Maintenance de ce manuel.
LECTURE DE LA PRESSION DE L'ACCUMULATEUR HORS DE PORTÉE	Le transducteur de pression de l'accumulateur ne lit pas correctement la pression.	Quittez le test en cours et contactez un centre d'entretien agréé Robinair pour de plus amples informations.
PRESSON DE LA CUVE DE STOCKAGE INTERNE À L'EXTÉRIEUR DE LA PLAGE PERMISE	Le transducteur de pression interne de la bouteille de récupération ne lit pas correctement la pression.	Quittez le test en cours et contactez un centre d'entretien agréé Robinair pour de plus amples informations.
TEMPÉRATURE DE LA CUVE DE STOCKAGE INTERNE À L'EXTÉRIEUR DE LA PLAGE PERMISE	Le capteur de température interne de la bouteille de récupération ne lit pas correctement la température.	Quittez le test en cours et contactez un centre d'entretien agréé Robinair pour de plus amples informations.
LECTURE DU CAPTEUR DE BASSE PRESSION HORS DE PORTÉE	Le transducteur de basse pression ne lit pas correctement la pression.	Quittez le test en cours et contactez un centre d'entretien agréé Robinair pour de plus amples informations.

Messages de dépannage

Affichage	Cause	Solution
ÉCHEC DE COMMUNICATION DE LA CARTE D'ALIMENTATION	Échec de communication avec la carte relais.	<i>Cycle de puissance. Si le problème persiste, contactez un centre d'entretien agréé Robinair pour de plus amples informations.</i>
ÉCHEC DU TEST DES FUITES DE PRESSION VÉRIFIER LA MACHINE POUR DES FUITES	Il y a une fuite du système de climatisation du véhicule.	<i>Quittez le test en cours et réparez le système de climatisation du véhicule.</i>
ÉCHEC DU TEST DE PURETÉ	Le réfrigérant testé n'est pas du R1234yf ou est contaminé.	<i>Ne récupérez pas de fluide frigorigène contaminé dans la machine; utilisez une machine de récupération externe dédiée au fluide frigorigène contaminé. Consulter le point « Récupération de fluide frigorigène du véhicule » à la page 17.</i>
LE RÉSERVOIR SOURCE EST VIDE	Le fluide frigorigène ne peut pas être transféré dans la bouteille de récupération parce que le réservoir source est vide.	<i>Quittez le test en cours et remplacez le réservoir source.</i>
RÉSERVOIR PLEIN. ENLEVER FLUIDE FRIGORIGÈNE AVANT DE POURSUIVRE	La cuve de stockage interne est trop pleine pour récupérer du fluide frigorigène supplémentaire.	<i>Effectuez une procédure de charge pour enlever du fluide frigorigène de la cuve de récupération avant d'essayer de faire une nouvelle récupération.</i>
PÉRIODE D'ESSAI EXPIRÉE. ACTIVATION REQUISE POUR POURSUIVRE L'UTILISATION	Si la machine n'est pas enregistrée et activée dans les 30 jours suivant le démarrage initial, elle se bloquera et ne fonctionnera plus.	<i>Sélectionnez ✓ et consultez la section Activation de la station de ce manuel pour enregistrer la machine.</i>
ÉCHEC TEST VIDE. CONTRÔLE DES FUITES DU SYSTÈME	Il y a une fuite du système de climatisation du véhicule.	<i>Quittez le test en cours et réparez le système de climatisation du véhicule.</i>

Messages de dépannage

Affichage	Cause	Solution
<p>APPUYER SUR CONTINUER POUR ÉGALISER LES FLEXIBLES</p> <p>APPUYER SUR ANNULER POUR COMPENSER LES FLEXIBLES</p>	<p>Choisissez la méthode pour effectuer la charge d'entretien.</p>	<p><i>Choisissez la touche F3 pour terminer l'entretien avec une égalisation des flexibles. Le véhicule doit être MIS EN MARCHE pour terminer la procédure. Autrement, choisissez F3 pour terminer avec une compensation.</i></p>
FILTRE BOUCHÉ	<p>Des débris dans le filtre de vidange peuvent restreindre le débit.</p>	<p><i>Suivez les instructions à l'écran. Récupérez le fluide frigorigène et remplacez le filtre.</i></p>
<p>VIDE INSUFFISANT POUR EFFECTUER LA CONFIGURATION</p>	<p>Il y a une fuite du système de climatisation.</p>	<p><i>Communiquez avec le centre de service.</i></p>
FAIBLE CAPACITÉ DU FILTRE	<p>Message d'avertissement qui prépare le client au remplacement du filtre.</p>	<p><i>Le filtre se verrouillera bientôt. Remplacement du filtre. Consultez les informations à l'écran pour commander les pièces.</i></p>
<p>LE CAPTEUR D'OXYGÈNE DE L'IDENTIFICATEUR DEVRA BIENTÔT ÊTRE REMPLACÉ</p>	<p>Message d'avertissement pour le remplacement du capteur d'oxygène de l'identificateur.</p>	<p><i>Le système se verrouillera lorsque le capteur sera défaillant. Communiquez avec le centre de service pour remplacer le capteur d'oxygène.</i></p>
ÉCHEC DU TEST DE FUITE SOUS VIDE	<p>Une fuite a été trouvée dans le système de climatisation du véhicule.</p>	<p><i>Quittez le test en cours et réparez le système de climatisation.</i></p>
ÉCHEC DU TEST DE FUITE DE PRESSION	<p>Une fuite a été trouvée dans le système de climatisation du véhicule.</p>	<p><i>Quittez le test en cours et réparez le système de climatisation.</i></p>
<p>ERREUR DE L'IDENTIFICATEUR DE FLUIDE FRIGORIGÈNE</p>	<p>Problème avec la connexion de l'identificateur.</p>	<p><i>Suivez les instructions à l'écran. Contactez un centre d'entretien si le problème persiste.</i></p>
<p>MANQUE DE PAPIER DANS L'IMPRIMANTE</p>	<p>Il n'y a plus de papier dans l'imprimante.</p>	<p><i>Remplacez le papier de l'imprimante, puis continuez.</i></p>
BOUTEILLE D'HUILE USÉE PLEINE	<p>La bouteille d'huile usée est pleine.</p>	<p><i>Videz la bouteille pour éviter le débordement d'huile.</i></p>
ERREUR DE DÉBIT D'AIR	<p>Il n'y a pas assez de débit d'air dans l'équipement.</p>	<p><i>Vérifiez les obstructions. La machine n'est pas sécuritaire à utiliser. Communiquez avec le centre de service.</i></p>
<p>DÉFAILLANCE DE L'HORLOGE EN TEMPS RÉEL</p>	<p>L'horloge du système est incorrecte.</p>	<p><i>Communiquez avec le centre de service. L'heure sur la machine est incorrecte. Les données stockées et imprimées sur la machine sont inexactes.</i></p>
<p>ARRÊT DU VIDE. PRESSION D'ENTRÉE TROP ÉLEVÉE.</p>	<p>Le vide ne peut être effectué avec une pression d'entrée élevée.</p>	<p><i>Vérifiez la pression. Effectuez une récupération.</i></p>

Procédures de dépannage

Fonctions de configuration, de remplissage du réservoir et de remplissage du réservoir en arrière-plan

Message affiché : Échec du test de pureté

Pendant la **CONFIGURATION**, le **REPLISSAGE DU RÉSERVOIR** ou le **REPLISSAGE DU RÉSERVOIR EN ARRIÈRE-PLAN**, si la machine affiche

purity test failed
recover contaminated refrigerant from system
and hoses. (échec du test de pureté, récupérez le fluide
frigorigène contaminé du système et des flexibles)
ok to Retry esc to quit (appuyez sur OK pour réessayer ou ESV
pour quitter)

Le fluide frigorigère dans le réservoir source n'est pas du R1234yf ou est contaminé. Dans les deux cas, il ne devrait pas être ajouté à la bouteille de récupération de la machine. Le fluide frigorigère contaminé échantillonné par l'identificateur de fluide frigorigère de la machine doit être enlevé.

Une machine de récupération de fluide frigorigère (Robinair 25700) dédiée au fluide frigorigère contaminé est requise pour les étapes suivantes. Voir Illustration 23.

1. Brancher l'adaptateur du flexible de remplissage du réservoir (inclus dans la trousse d'accessoires) au coupleur à faible pression de la machine de récupération de fluide frigorigère 25700.
2. Branchez l'autre bout de l'adaptateur au raccord du flexible de remplissage de la machine.
3. Branchez le flexible de vidange de la machine vers un réservoir conçu pour recevoir le fluide frigorigère contaminé.
4. Mettez en marche la 25700 et ouvrez la soupape du coupleur. Lancez une récupération jusqu'à ce que la jauge de la 25700 indique que le système est sous vide.
5. Fermez la 25700.
6. Débranchez lentement et avec attention l'adaptateur du flexible de remplissage du réservoir et de la 25700. Il pourrait toujours y avoir un peu de pression dans le système.

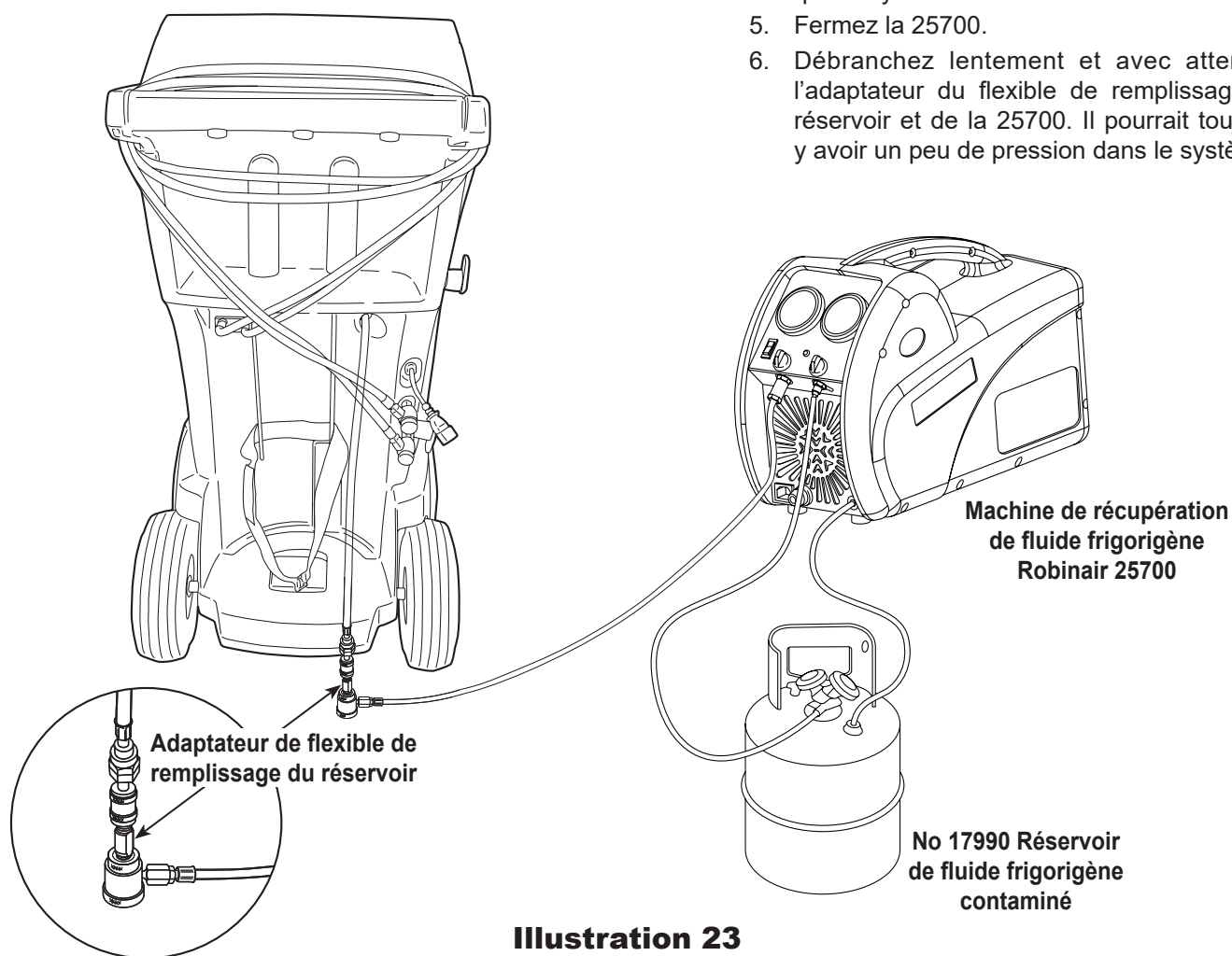


Illustration 23

Fonction de récupération ou fonction automatique

Message affiché : Échec du test de pureté

Pendant la fonction de **RÉCUPÉRATION** ou la fonction **AUTOMATIQUE**, si la machine affiche

purity test failed
recover contaminated refrigerant from system
and hoses. (échec du test de pureté, récupérez le fluide
frigorigène contaminé du système et des flexibles)
ok to Retry esc to quit (appuyez sur OK pour réessayer ou ESV
pour quitter)

Le réfrigérant dans le réservoir source ou dans le système de climatisation du véhicule est soit contaminé ou n'est pas du R1234yf. Dans les deux cas, il ne doit pas être ajouté au réservoir interne de la machine.

Le fluide frigorigène contaminé échantillonné par l'identificateur de fluide frigorigène de la machine doit être enlevé.

Une machine de récupération de fluide frigorigène (Robinair 25700) dédiée au fluide frigorigène contaminé est requise pour les étapes suivantes :

1. Pendant que la machine est toujours branchée au véhicule et que les coupleurs sont ouverts, brancher le coupleur du côté basse pression (bleu) de la 25700 au port de récupération de fluide frigorigène contaminé situé à l'arrière de la machine. Voir Illustration 24. Ouvrez les soupapes du coupleur.
2. Branchez le flexible de vidange de la 25700 à un réservoir conçu pour recevoir le fluide frigorigène contaminé.
3. Mettez en marche la 25700 et lancez une récupération en respectant les instructions accompagnant la machine.
4. Une fois le vide effectué dans la machine (ou selon les instructions de la machine de récupération), débranchez la 25700 de la machine.
5. Vidangez le véhicule des contaminants résiduels en suivant les instructions du fabricant du véhicule avant de poursuivre l'entretien.

Branchez la machine de récupération de fluide frigorigène contaminé Robinair 25700 ici

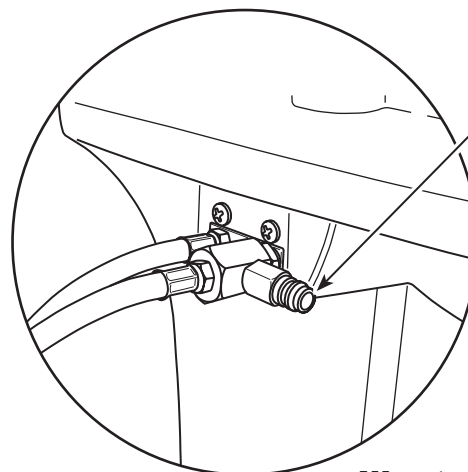


Illustration 24

Stockage et transport de l'équipement

Stockage

Ne laissez jamais la machine sous tension si une utilisation immédiate n'est pas prévue.

1. Débranchez la machine du réseau d'alimentation.
2. Faites passer deux fois les tuyaux de service autour de la poignée et attachez-les aux orifices de stockage. Voir Illustration 25.
3. Rangez la machine dans un lieu sec, stable, à l'écart de flammes et de surfaces chaudes. La température de la zone de stockage doit être comprise entre -18 °C et 60 °C (0 °F et 140 °F).
4. Bloquez les roues avant.

Transport de l'équipement

⚠ AVERTISSEMENT : Si la machine doit être transportée jusqu'à un centre d'assistance Robinair, respectez les réglementations locales applicables au transport d'équipements contenant du R1234yf afin d'éviter tout risque de blessure.

1. Assurez-vous que la goupille de verrouillage de la balance est bien en place.
-

MISE EN GARDE : Le mécanisme de verrouillage de la balance doit être engagé lors du transport de la machine.

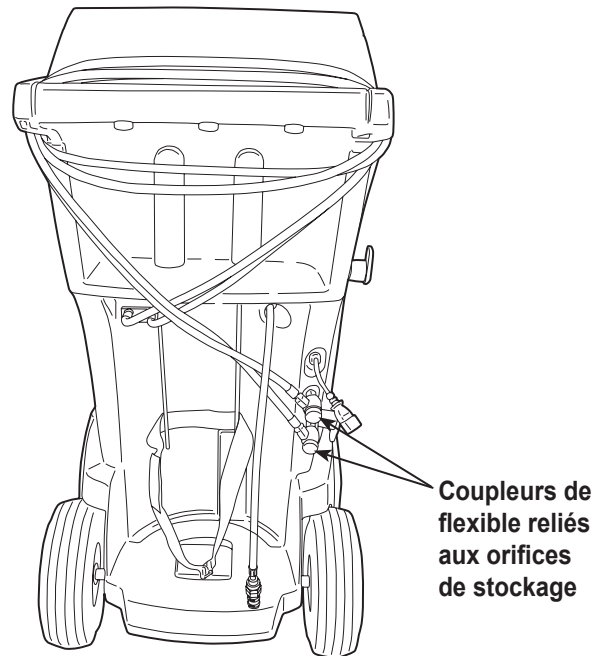


Illustration 25

Mise au rebut de l'équipement



À la fin de sa durée de vie, mettez au rebut la station Robinair fonctionnant au R1234yf conformément à la réglementation nationale en vigueur.

- L'administration publique et les fabricants d'équipements électriques/électroniques (EEE) facilitent le processus de réutilisation et de récupération des déchets d'équipements électriques/électroniques par l'organisation de collectes et de programmes de planification appropriés.
- Ne mettez pas cet équipement au rebut avec les ordures ménagères. Faites en sorte qu'il soit recueilli séparément. Toute mise au rebut non autorisée d'équipements électriques/électroniques usagés est punie légalement par des sanctions appropriées.
- La réutilisation et le recyclage correct des équipements électriques et électroniques (EEE) sont nécessaires à la protection de l'environnement et au bien-être de l'humanité.

Mise au rebut des matériaux recyclés

Il incombe à l'utilisateur de déterminer si un matériau constitue un déchet dangereux au moment de le mettre au rebut. L'utilisateur doit se conformer à l'ensemble des lois et des réglementations en vigueur.

1. Remettez le fluide frigorigène récupéré des systèmes de climatisation aux fournisseurs de gaz pour qu'ils le recyclent ou le mettent au rebut.
2. Remettez les lubrifiants extraits des systèmes de climatisation aux centres de collecte d'huile usagée.
3. Passez en revue les lois en vigueur dans votre région pour déterminer les procédures de mise au rebut correctes de l'huile de la pompe.

Mise au rebut de la machine

1. Détachez et éventez le gaz du circuit de la machine. Déchargez entièrement le réservoir de fluide frigorigène conformément à la réglementation nationale en vigueur.
2. Remettez la machine dans un centre d'élimination approprié.

Mise au rebut des piles



À la fin de leur durée de vie, mettez les piles au rebut conformément à la réglementation nationale en vigueur. Les piles doivent être recyclées ou mises au rebut correctement. Ne jetez pas les piles avec les ordures ménagères.



AVERTISSEMENT : Pour éviter toute blessure, ne jetez pas les piles dans des flammes nues.

MISE EN GARDE : Les systèmes R1234yf sont munis de raccords spéciaux (selon les spécifications SAE) pour éviter la contamination croisée. N'adaptez pas votre appareil pour une utilisation sur un système de climatisation différent, cela provoquera une défaillance.

Notes relatives à la licence du logiciel

NOTES RELATIVES À LA LICENCE DU LOGICIEL BOSCH AUTOMOTIVE SERVICE SOLUTIONS

Copyright © 2020 Robert Bosch GmbH. Tous droits réservés.

Bosch Automotive Service Solutions
28635 Mound Road
Warren
MI 48092
États-Unis

Numéros de téléphone
États-Unis + 1 800 533-6127
EMEA + 49 (0) 6182 959-225

Ce logiciel Bosch Automotive Service Solutions est conforme à la licence du logiciel présentée au moment de l'activation du produit.

Tous les autres noms de produits ou de services appartiennent à leurs propriétaires respectifs.

Les marques commerciales déposées appartiennent à leurs sociétés respectives et sont approuvées par la présente.

Les notes suivantes font partie de la licence du logiciel Bosch Automotive Service Solutions :

1. Ce produit contient des bibliothèques standards IAR. Le Contrat de licence pour le logiciel IAR est présenté ci-après et disponible à l'adresse http://www.iar.com/Global/Products/Software_licenses/SLA_February_2013.pdf.

La bibliothèque standard IAR comprend un logiciel tiers tel que déclaré dans le document sur les licences logicielles tierces présenté ci-dessous et accessible à l'adresse

http://www.iar.com/Global/Products/Software_licenses/3rdpartyLicenses.html

2. Ce produit comprend LibTomCrypt, une boîte à outils cryptographique assez complète, modulaire et portable, qui fournit aux développeurs un grand éventail de chiffrements par blocs connus et publiés, des fonctions de hachage à sens unique, des modes d'enchaînement des blocs, des générateurs de chiffres pseudo-aléatoires, des algorithmes à clé publique et une multitude d'autres routines. <http://www.libtom.org>. LibTomCrypt relève du domaine public. Comme devrait l'être tout logiciel de qualité. Tom St Denis
3. Ce produit comprend le logiciel Freescale en tant que partie du paquet de support de plateforme (Board Support Package ou BSP) du microcontrôleur Freescale. Reportez-vous au Contrat de licence de Freescale Semiconductor pour les conditions d'utilisation présentées ci-dessous et accessibles à l'adresse

https://www.freescale.com/webapp/sps/download/license.jsp?colCode=DL-MQX-CX&prodCode=MQX&appType=file2&location=null&DOWNLOAD_ID=null&fsrch=1&sr=1&pageNum=1&Parent_nodeId=&Parent_pageType

Contrat de licence logicielle IAR

Concernant les produits : IAR Embedded Workbench® et visualSTATE® de IAR Systems AB

PRÉAMBULE

CE CONTRAT DE LICENCE (« LE CONTRAT ») S'APPLIQUE AUX PRODUITS SOUS LICENCE QUI SONT FOURNIS À L'UTILISATEUR (LE « TITULAIRE DE LA LICENCE ») PAR IAR SYSTEMS AB, Y COMPRIS SES FILIALES (« IAR SYSTEMS ») OU SES DISTRIBUTEURS (« DISTRIBUTEURS IAR »).

La confirmation de commande de IAR Systems, ou si applicable, le Contrat entre IAR Systems et le Titulaire de la licence, précise, mis à part le produit sous licence et les frais de licence (qui seront aussi indiqués sur la facture) si a) si la licence en question est une licence fixe ou une licence pour utilisateurs multiples, b) en cas de licence pour des utilisateurs multiples, celle-ci sera fournie avec le nombre autorisé d'utilisateurs en simultané, c) si la licence inclut un abonnement d'entretien et de mise à jour limité dans le temps et dans ce cas, la date limite d'un tel service. Toute ouverture de progiciel dans lequel ces termes ont été précisés ou mentionnés, et toute utilisation du logiciel IAR Systems sont soumises à ces conditions générales.

VOUS, EN TANT QU'UTILISATEUR DES PRODUITS SOUS LICENCE MENTIONNÉS CI-DESSUS AINSI QUE SUR LA FACTURE, LIEZ LA SOCIÉTÉ OU ORGANISATION ÉGALEMENT MENTIONNÉE SUR LA FACTURE DE CE CONTRAT, EN OUVRANT UN PROGICIEL OU EN INSTALLANT UN LOGICIEL DANS LESQUELS CET ACCORD A ÉTÉ PRÉCISÉ OU MENTIONNÉ. SI VOUS N'ÊTES PAS D'ACCORD AVEC LES CONDITIONS MENTIONNÉES DANS LE PRÉSENT DOCUMENT, OU SI VOUS N'AVEZ PAS LE POUVOIR DE LIER VOTRE SOCIÉTÉ OU ORGANISATION À CES CONDITIONS, VOUS DEVEZ IMMÉDIATEMENT COMMUNIQUER AVEC IAR SYSTEMS ET NE POUVEZ NI INSTALLER DE LOGICIEL NI UTILISER LES PRODUITS, QUELS QU'ILS SOIENT.

1. DÉFINITIONS

Les termes suivants ont la signification qui leur est donnée ci-dessous chaque fois qu'ils sont utilisés dans ce Contrat :

1.1 « **Logiciel exécutable** » est une copie de la version de code exécutable du ou des programme(s) du logiciel inclus dans le progiciel ci-joint ou autrement spécifié dans ce Contrat ou cette facture (y compris tout module d'exécution et d'édition de liens), avec des modèles et autres instructions, et toutes mises à jour logicielles, révisions, ainsi que tous modules et modèles additionnels (si disponibles) que le Titulaire de la licence peut recevoir de temps en temps de la part de IAR Systems aux termes des présentes.

1.2 « **Code source du logiciel** » s'entend au sens de la section 3.7.

1.3 « **Logiciel** » est un terme collectif pour logiciel exécutable et code source du logiciel, comme définis ci-dessus.

1.4 « **Documentation** » représente un exemplaire de la documentation, telle que fournie par IAR Systems avec le logiciel à l'usage du Titulaire de la licence.

1.5 « **Produit** » représente le logiciel et la documentation que détient le Titulaire de la licence sous les conditions de ce Contrat.

1.6 « **Facture** » est la facture de IAR Systems ou du distributeur IAR destinée au titulaire de la licence pour la licence du produit attribuée aux termes des présentes.

1.7 « **Licence PC fixe** » s'entend au sens de la section 3.2.

1.8 « **Licence mobile** » s'entend au sens de la section 3.3.

1.9 « **Licence pour utilisateurs multiples** » s'entend au sens de la section 3.4.

1.10 « **Licence réseau** » s'entend au sens de la section 3.5.

1.11 « **Licence de réseau mondial** » s'entend au sens de la section 3.6.

1.12 « **Utilisateurs actuels** » s'entendent au sens de la section 3.7.

1.13 « **Licence de réseau temporaire** » s'entend au sens de la section 3.8.

1.14 « **Licence d'évaluation** » s'entend au sens de la section 3.12.

1.15 « **Emplacement** » représente les locaux physiques du Titulaire de la licence dans à l'intérieur d'une ville.

1.16 « **Architecture cible** » signifie la famille ou le groupe d'appareils avec microprocesseurs ou microcontrôleurs intégrés appartenant à une architecture de processeur comme définie par son jeu d'instructions et comme spécifiée sur la facture.

1.17 « **Abonnement de maintenance et de mise à jour** » s'entend au sens des services tels qu'ils sont définis dans la section 12.

2. DURÉE DU CONTRAT

2.1 Ce Contrat entre en vigueur au plus tard à la réception du logiciel par le Titulaire de la licence et demeure en vigueur pour une durée indéfinie, sous réserve des modalités et conditions énoncées ci-dessous – en particulier le droit dont dispose IAR Systems pour résilier le Contrat en cas de manquement du Titulaire de la licence. L'enregistrement du Titulaire de la licence en tant qu'utilisateur légitime des produits sous licence est effectué conformément aux instructions applicables de IAR Systems.

2.2 Pour écarter toute confusion : pour les logiciels livrés avec une clé de licence temporaire (appelée clé de démarrage rapide pour certains produits) qui permet une utilisation à durée limitée, les conditions du Contrat prennent effet, y compris, mais sans s'y limiter, aux conditions de paiement et aux restrictions d'usage dès la réception du logiciel par le Titulaire de la licence, que l'enregistrement ait été effectué ou non. (Les licences d'évaluation, sans obligation de payer des frais de licence, sont disponibles suivant les conditions fournies séparément par IAR Systems.)

3. PROPRIÉTÉ ET CONCESSION DE LICENCE

3.1 IAR Systems détient les droits d'auteur, les secrets commerciaux et tout autre droit de propriété intellectuelle qui subsiste en rapport au produit sous licence et toutes les copies de celui-ci. Aucun titre ou autre droit en rapport au produit sous licence (autre que les droits attribués par la présente) ne doivent revenir au Titulaire de la licence.

Contrat de licence logicielle IAR

LE PRODUIT EST SOUS LICENCE ET NON VENDU AU TITULAIRE DE LA LICENCE POUR UNE UTILISATION UNIQUEMENT SOUS LES CONDITIONS DE CE CONTRAT. LE TITULAIRE DE LA LICENCE RECONNAÎT QUE LE PRODUIT SE COMPOSE DE PRODUITS EXCLUSIFS NON PUBLIÉS DE IAR SYSTEMS, PROTÉGÉS PAR LE DROIT D'AUTEUR INTERNATIONAL ET PAR LES LOIS SUR LES SECRETS COMMERCIAUX.

3.2 Licence PC fixe : Dans la mesure où la licence est attribuée à un PC fixe, les conditions stipulées dans les sections 3.2.a et 3.2.b doivent être appliquées.

Une licence fixe est une licence mono-utilisateur liée à l'ordinateur sur lequel le logiciel est installé.

3.2.a Sous réserve des termes et des conditions du présent Contrat, IAR Systems concède une licence fixe personnelle, non transférable et non exclusive au Titulaire de la licence pour l'utilisation du logiciel. Le nombre d'utilisateurs autorisés du logiciel sous la licence fixe, s'il y en a plus d'un, est stipulé sur la facture ou sur tout autre document écrit de IAR Systems.

3.2.b La licence fixe ne peut être utilisée par le Titulaire de la licence que sur un seul ordinateur autonome (de bureau ou portable) désigné par son adresse IP ou d'autres moyens d'identification. Un changement vers un autre ordinateur personnel peut être autorisé avec transfert de la licence par le biais d'un programme de transfert fourni par IAR Systems dans le cadre du système de gestion des licences. Le logiciel ne peut pas être consulté par les utilisateurs d'autres unités informatiques que celle désignée par le présent paragraphe, que ce soit à travers un modem, Internet, ou tout autre réseau ou accès à distance.

3.3 Licence mobile : Dans la mesure où la licence attribuée est une licence mobile, les conditions stipulées dans les sections 3.3.a et 3.3.b doivent être appliquées.

Une licence mobile est fournie avec une clé électronique (dongle). Une clé électronique est un dispositif qui se branche sur l'un des orifices externes de l'ordinateur et qui permet au Titulaire de la licence de transférer la licence vers un autre ordinateur. Une clé électronique fait partie du progiciel seulement si elle est commandée explicitement.

3.3.a Sous réserve des termes et des conditions du présent Contrat, IAR Systems concède une licence personnelle mobile non transférable et non exclusive au Titulaire de la licence pour l'utilisation du logiciel. Le nombre d'utilisateurs autorisés du logiciel sous la licence mobile, s'il y en a plus d'un, est stipulé sur la facture ou sur tout autre document écrit de IAR Systems.

3.3.b La licence mobile peut être utilisée par le Titulaire de la licence, pour un seul utilisateur, mais avec un droit de transfert de la licence de l'ordinateur désigné vers un autre ordinateur unique à l'aide d'une clé électronique. Le logiciel ne peut pas être consulté par les utilisateurs d'autres unités informatiques que celle désignée par le présent paragraphe, que ce soit à travers un modem, Internet, ou tout autre réseau ou accès à distance.

3.4 Licence à utilisateurs multiples : Dans la mesure où la licence attribuée est une licence à utilisateurs multiples, les conditions stipulées dans la section 3.4 doivent être appliquées.

Sous réserve des termes et des conditions du présent Contrat, IAR Systems concède une licence personnelle, non transférable et non exclusive à utilisateurs multiples au Titulaire de la licence pour l'utilisation du logiciel. Le nombre d'utilisateurs autorisés du logiciel sous la licence à plusieurs utilisateurs, s'il y en a plus d'un, est stipulé sur la facture ou sur tout autre document écrit de IAR Systems.

3.5 Une licence réseau est une licence à utilisateurs multiples située sur un serveur de licences désigné unique et utilisée par plusieurs utilisateurs sur un réseau et sur un seul site. La licence réseau est verrouillée à l'ordinateur sur lequel le logiciel du serveur de licences est utilisé ou à une clé électronique (dongle). L'utilisation d'une clé électronique permet de transférer la licence réseau vers un autre ordinateur serveur, en cas de défaillance du serveur. La licence réseau peut être utilisée sur tous les ordinateurs clients du réseau où le logiciel est installé. Cependant, la licence réseau est faite pour un nombre maximum d'utilisateurs simultanés.

3.6 Une **licence de réseau mondial** est une licence à plusieurs utilisateurs située sur un serveur de licences et utilisée par plusieurs utilisateurs sur un réseau accessible à partir de plusieurs sites dans le monde. La licence de réseau mondial est verrouillée à l'ordinateur sur lequel le logiciel du serveur de licences est utilisé ou à une clé électronique (dongle). L'utilisation d'une clé électronique permet de transférer la licence de réseau mondial vers un autre ordinateur serveur, en cas de défaillance du serveur. La licence de réseau mondial peut être utilisée sur tous les ordinateurs clients du réseau où le logiciel est installé. Cependant, la licence de réseau mondial est faite pour un nombre maximum d'utilisateurs simultanés.

3.7 Utilisateurs simultanés : Pour les produits comme les logiciels exécutables et sous licences réseau, la définition de la simultanéité est donnée par le logiciel du serveur de licences, qui calcule également le nombre d'utilisateurs actuels. Une session d'utilisateur d'un logiciel exécutable dure toujours 30 minutes au minimum et est supposée durer 30 minutes de plus après la dernière activation de la licence par le serveur de licences. Pour les produits contenant des codes sources du logiciel, le logiciel doit être considéré comme en utilisation (simultanée) sur un ordinateur lorsqu'il est chargé dans la mémoire temporaire (RAM) ou installé dans la mémoire permanente (p. ex., disque dur, CD-ROM ou autre matériel de stockage) de cet ordinateur.

3.8 Licence de réseau temporaire : Pour les produits publiés en 2012 et au-delà qui comprennent un nouveau système de gestion de licences (LMS), une licence de réseau temporaire est attribuée. La licence de réseau temporaire permet d'utiliser une licence réseau sur un ordinateur personnel qui n'est pas connecté au réseau pour un maximum de 15 jours. La licence de réseau temporaire permet d'utiliser le produit à l'extérieur du site désigné.

3.9 Licence de code source : Si le Titulaire de la licence reçoit, aux termes des présentes, des modules de logiciel ou de composants en format de code source (« Code source du logiciel »), les conditions suivantes

Contrat de licence logicielle IAR

sont applicables à ce code source du logiciel, en plus de toutes les dispositions de ce Contrat :

Le Titulaire de la licence peut utiliser un tel code source du logiciel seulement conjointement avec le produit et le code source du logiciel ou tout autre produit dérivé de celui-ci. Le code source du logiciel ne peut être compilé et lié qu'avec des produits IAR Systems et seulement conformément aux dispositions relatives à une telle utilisation énoncées dans la documentation et/ou dans ce Contrat. Il est strictement interdit au Titulaire de la licence de faire toute autre utilisation du code source du logiciel. Toute violation de cette section 3.9 doit être considérée comme une violation substantielle du présent Contrat.

LE TITULAIRE DE LA LICENCE RECONNAÎT QUE LE CODE SOURCE DU LOGICIEL INTÈGRE DES RENSEIGNEMENTS PROTÉGÉS PAR LES DROITS D'AUTEUR ET DE PROPRIÉTÉ DE IAR SYSTEMS ET QUE LE FAIT DE RENDRE LE CODE SOURCE DU LOGICIEL ACCESSIBLE À D'AUTRES EN DEHORS DES LIMITES DE CE CONTRAT, SUIVANT LA NATURE DU CODE SOURCE, NUIT SÉVÈREMENT AUX DROITS DE PROPRIÉTÉ INTELLECTUELLE DE IAR SYSTEMS, ET ACCEPTE DE DÉDOMMAGER IAR SYSTEMS POUR TOUT DOMMAGE RÉSULTANT DE TELLE INFRACTION, QUI PEUT ÊTRE RAISONNABLEMENT CORROBORÉ PAR IAR.

Le Titulaire de la licence doit conserver et protéger le code source du logiciel comme si c'était son propre code source propriétaire, comme mentionné plus loin dans la section 5.

3.10 Si le produit, que le Titulaire de la licence reçoit aux termes des présentes, contient un logiciel tiers, l'utilisation d'un tel logiciel tiers peut être restreinte à une architecture cible spécifique. Voir Section 11.2 ci-dessous.

3.11 Copies de sauvegarde : Le Titulaire de la licence est autorisé à faire des copies de sauvegarde du logiciel sous forme de code exécutable, à utiliser uniquement dans le cas où la copie fournie par IAR Systems ne fonctionne pas, est perdue, endommagée ou détruite. Le Titulaire de la licence garantit qu'il ne fera aucune autre copie du logiciel et qu'il ne donnera pas de permission, ni d'autorisation, ni d'assistance à d'autres personnes pour copier tout ou partie du logiciel sous quelque forme que ce soit sans avoir eu l'accord écrit préalable de IAR Systems. Le Titulaire de la licence ne peut avoir plus de copies que nécessaire pour un ensemble raisonnable de cycle de sauvegarde. Le Titulaire de la licence peut garder les copies de sauvegarde dans un coffre à la banque ou un autre endroit sûr qu'il utilise d'habitude pour ranger ses sauvegardes de programme informatique. Les droits du Titulaire de la licence en vertu de cette section ne doivent, en aucun cas, inclure des mesures qui affectent ou diminuent la fonction de protection des logiciels inclus dans le logiciel.

3.12 Une **licence d'évaluation** est uniquement destinée à des fins de test et d'évaluation. Toute autre utilisation dépassant le cadre de tests et d'évaluations est interdite. IAR Systems n'a aucune obligation de fournir une garantie et une assistance ou des services connexes. IAR SYSTEMS NE PEUT, EN AUCUN CAS, ÊTRE TENU RESPONSABLE DES DOMMAGES DIRECTS, INDIRECTS, ACCIDENTELS, SPÉCIAUX, CONSÉQUENTS, PUNITIFS, DÉLICTUELS QUELS QU'ILS SOIENT, INCLUANT, MAIS NE SE LIMITANT PAS AUX PROFITS PERDUS EN RAPPORT À OU PROVENANT DE L'UTILISATION OU DE LA PERFORMANCE DU LOGICIEL, DE DOCUMENTS D'AIDE OU DE LA FOURNITURE DE SERVICES, MÊME SI L'AUTRE PARTIE A ÉTÉ AVISÉE DE L'ÉVENTUALITÉ DE TELS DOMMAGES.

La section 11 du présent Contrat de licence logicielle peut aussi s'appliquer à une licence d'évaluation.

4. RESTRICTIONS RELATIVES À LA LICENCE

4.1 Le Titulaire de la licence ne peut pas supprimer, faire l'émulation, faire de l'ingénierie inverse, décompiler ou désassembler le logiciel exécutable. Il n'est pas permis au Titulaire de la licence de dériver le code source ou d'assemblage des documents fournis aux formats exécutables ou exploitables. Le Titulaire de la licence accepte que tous les renseignements sur le logiciel sont la propriété intellectuelle de valeur de IAR Systems et qu'en tant que tels, ils doivent être traités de manière confidentielle, comme décrit à l'article 5. Le Titulaire de la licence garantit qu'il ne vendra, n'autorisera, ne louera, ne prêtera, ne transmettra, ne distribuera pas en réseau, ne communiquera, ne distribuera ni ne transférera le logiciel de quelque manière que ce soit à une tierce personne, que ce soit d'une manière temporaire ou permanente, sauf sous les conditions stipulées dans ce Contrat. En outre, le Titulaire de la licence garantit qu'il n'utilisera ni ne permettra l'utilisation (y compris, sans limitation, en temps partagé ou en utilisation sur réseau) du logiciel au profit d'entités autres que le Titulaire de la licence; ou dans une entreprise de services informatiques, il ne fera pas de copies de la documentation sans autorisation; il ne fera pas de traductions verbales ou médiatiques de la documentation; il n'effectuera pas de transmissions de données de télécommunications du logiciel; il n'utilisera pas de passerelle à long terme sur les unités centrales sur lesquelles le logiciel est utilisé. Il est également expressément interdit au Titulaire de la licence d'adapter, modifier, réviser, améliorer, actualiser, ajouter de la valeur et créer des produits dérivés du logiciel exécutable à toutes fins, y compris la correction d'erreur ou tout autre type d'entretien.

4.2 Le Titulaire de la licence doit tenir des registres des utilisations qu'il fait du logiciel. Le Titulaire de la licence doit rendre ces notes disponibles à IAR Systems ou à une tierce partie neutre dans un délai raisonnable, comme convenu entre les parties. En cas de vérification par une tierce partie neutre, IAR Systems et le Titulaire de la licence doivent nommer mutuellement un vérificateur, en toute bonne foi. Si un tel Contrat ne peut être conclu dans les 60 jours après la notification de IAR Systems, les parties acceptent de donner à Business Software Alliance la responsabilité d'une telle vérification ou du choix du vérificateur. Le Titulaire de la licence permettra à IAR Systems ou à un tiers, selon le cas, d'avoir accès aux sauvegardes et systèmes informatiques du Titulaire de la licence et d'utiliser les outils de vérification de logiciels sur les systèmes du Titulaire de la licence pour vérifier que celui-ci utilise le logiciel conformément aux conditions applicables de la licence. À la demande du Titulaire de la licence, la partie qui exécute la vérification auprès

Contrat de licence logicielle IAR

du Titulaire de la licence doit signer un accord de non-divulgation avec le Titulaire de la licence pour protéger la propriété du Titulaire de la licence et/ou ses renseignements confidentiels. Les renseignements obtenus et/ou communiqués à IAR Systems dans le cadre de la vérification, comme décrite dans la présente, doivent être limités aux renseignements sur l'utilisation du logiciel par le Titulaire de la licence conformément aux conditions applicables de la licence ou à preuve du contraire.

4.3 Sous réserve des autres conditions ci-incluses, et en étant entièrement responsable de toutes les actions ou omissions d'un tel consultant, le Titulaire de la licence peut autoriser un consultant à utiliser le logiciel uniquement dans le cadre professionnel au nom du Titulaire de la licence et dans le but autorisé et à condition que le logiciel ne soit pas utilisé à d'autres fins ou par un tiers.

4.4 À chaque manquement du Titulaire de la licence aux termes des présentes, une pénalité contractuelle d'un montant de 200 % pour les violations en vertu des sections 3.2, 3.3, 3.4, 3.5, 3.6, 3.11, 4.1 ou 4.3 et de 1 000 % pour les violations en vertu de la section 3.8 sur les frais de licence applicables par rapport à la facture correspondante doit être payée à IAR Systems par le Titulaire de la licence. Au cas où la somme des dommages réels subis par IAR Systems en raison de la violation est supérieure à ce montant, le solde doit être payé par le Titulaire de la licence. Voir aussi Section 3.8.

5. CONFIDENTIALITÉ

5.1 Le Titulaire de la licence accepte que tout le matériel et les informations relatives au logiciel soient disponibles pour un usage exclusivement dans le cadre et conformément au présent Contrat. À tout moment, que ce soit pendant ou après l'annulation ou la résiliation de ce Contrat, il est interdit au Titulaire de la licence de divulguer ces documents et/ou informations relatives au logiciel, que ce soit directement ou indirectement, à un tiers sans l'accord préalable par écrit de IAR Systems. Le Titulaire de la licence est tenu d'exonérer IAR Systems de toute responsabilité relativement aux pertes, coûts, dommages et dépenses émanant de ou en rapport avec l'incapacité du Titulaire de la licence de se conformer aux exigences du présent article 5. Le Titulaire de la licence a des obligations de confidentialité en vertu des présentes et il doit les honorer même après l'annulation ou la résiliation de ce Contrat pour quelque raison que ce soit.

6. MODALITÉS ET CONDITIONS DE PAIEMENT

6.1 En contrepartie des droits accordés et des services rendus par IAR Systems aux termes de ce Contrat, le Titulaire de la licence doit payer les frais de licence pour le logiciel comme indiqué sur la facture. Les paiements doivent être effectués selon l'échéancier indiqué dans la facture, ou dans le cas contraire, les factures sont payables dans les 30 jours suivant leur date d'émission.

6.2 Si le Titulaire de la licence ne parvient pas à effectuer le paiement dans les délais prescrits, IAR Systems ou les distributeurs IAR doivent être autorisés à : a) prélever des frais d'intérêt après la date d'échéance, suivant le taux indiqué dans la facture, ou dans le cas contraire, suivant le taux de référence établi par la banque centrale de Suède (Riksbank) +8 %; b) reporter l'exécution de leurs propres obligations jusqu'à ce que le paiement soit effectué; et/ou c) résilier le Contrat par notification écrite au Titulaire de la licence et recouvrer un dédommagement pour toutes les pertes encourues auprès de ce dernier.

6.3 Tous les prix sont hors frais et taxes, et le Titulaire de la licence est responsable de tous les frais et taxes, y compris les droits de douane, les frais d'importation, la vente, l'utilisation, les retenues fiscales, le revenu brut, et les taxes similaires, dus et frais estimés ou facturés en rapport avec la fourniture de biens et de services dans le cadre du présent Contrat.

7. GARANTIE LIMITÉE

7.1 IAR Systems garantit que le support sur lequel le logiciel est enregistré sera livré au Titulaire de la licence libre de tout défaut de matériel et de main-d'œuvre en utilisation normale pour une période de quatre-vingt-dix (90) jours à partir de la date de livraison au Titulaire de la licence. Au cours de cette période de garantie, IAR Systems, après réception du support, peut, à sa discrétion, décider de réparer ou de remplacer gratuitement le support défectueux sur lequel le logiciel a été fourni et d'enregistrer une copie du logiciel sur le support réparé ou sur un support de remplacement. Ladite réparation ou ledit remplacement doit être le recours ultime du Titulaire de la licence sous la garantie du support. Nonobstant ce qui précède, IAR Systems ne peut être tenu responsable de la réparation ou du remplacement d'un support, qui, d'après IAR Systems, a été endommagé par le Titulaire de la licence par accident, par mauvais traitement ou par tentative infructueuse de maintenance.

7.2 IAR Systems ne garantit pas que le logiciel réponde aux exigences du Titulaire de la licence ou que le fonctionnement du logiciel sera ininterrompu et sans erreur. Le Titulaire de la licence est seul responsable des résultats attendus du logiciel ou des résultats réellement obtenus.

7.3 La garantie ci-dessus ne concerne pas les conditions résultant d'une mauvaise utilisation, les causes externes, y compris le service ou les modifications qui n'ont pas été effectués par IAR Systems ou un contractuel nommé par IAR Systems, ou le fonctionnement en dehors des paramètres spécifiés du milieu environnant. IAR Systems ne sera pas tenu responsable du fonctionnement du logiciel en dehors de l'équipement hôte spécifié dans la facture et conjointement avec l'environnement d'exploitation spécifié pour chaque version du logiciel. Des écarts mineurs de la garantie ci-dessus, qui seraient de peu d'importance par rapport à l'utilisation prévue du logiciel et qui ne causent pas plus de désagrément mineur pour le Titulaire de la licence, ne doivent pas être considérés comme une violation de la garantie explicitée ci-dessus.

7.4 LA GARANTIE CI-DESSUS EST LA SEULE GARANTIE IAR SYSTEMS EXISTANTE POUR CE LOGICIEL ET POUR CE CONTRAT. DE PLUS, SOUS RÉSERVE DES DISPOSITIONS PRÉVUES DANS CE CONTRAT, AUCUNE AUTRE GARANTIE OU CONDITION EXPRESSE OU IMPLICITE N'EST APPLICABLE, ET LE TITULAIRE DE LA LICENCE NE FERA AUCUNE AUTRE RÉCLAMATION IMPUTABLE À LA PERFORMANCE OU L'ABSENCE

DE PERFORMANCE DU LOGICIEL. IAR SYSTEMS EXCLUT EXPRESSÉMENT TOUTE AUTRE GARANTIE, REPRÉSENTATION OU TOUT AUTRE ENGAGEMENT, EXPRESS, IMPLICITE OU STATUTAIRE, INCLUANT, MAIS SANS S'Y LIMITER À TOUTE GARANTIE IMPLICITE DE QUALITÉ MARCHANDE OU D'ADAPTATION À UN USAGE PARTICULIER, DE CAPACITÉ À ATTEINDRE UN RÉSULTAT PARTICULIER OU DE TOUTE AUTRE OBLIGATION DE GARANTIE DE LA PART DE IAR SYSTEMS.

7.5 IAR Systems décline expressément toute responsabilité pour tout matériel informatique ou toute solution logicielle incluant, sans s'y limiter, les configurations réseau, qui pourraient avoir une influence sur le fonctionnement du logiciel.

7.6 Les dispositions de l'article 7 survivront l'annulation ou la résiliation de ce Contrat.

8. VIOLATION DE LA PROPRIÉTÉ INTELLECTUELLE

8.1 IAR Systems intentera une action en justice contre le Titulaire de la licence comme stipulé dans la section 8.2 et sous réserve de toutes les limitations qui y sont mentionnées, pour toute allégation que le logiciel, tel qu'il existe à la date de la facture, viole un brevet ou des droits d'auteur dûment publiés d'après les lois du pays dans lequel IAR Systems ou le Titulaire de la licence se trouvent.

8.2 IAR Systems doit, de la manière indiquée ci-dessous, en tant que seule solution, traiter une demande de réclamation d'un tiers alléguant que le logiciel porte atteinte à des droits de propriété intellectuelle de cette partie, à condition que IAR Systems soit prévenu à temps d'une telle réclamation et reçoive des informations, une aide raisonnable et l'autorité exclusive pour défendre ou régler la réclamation. IAR Systems peut décider, à sa discrétion, d'obtenir le droit pour le Titulaire de la licence de continuer à utiliser le produit IAR qui enfreint la loi, de le remplacer ou de le modifier jusqu'à ce qu'il soit conforme à la loi en vigueur. Si son remplacement ou sa modification n'est pas raisonnablement disponible, IAR Systems peut résilier le présent Contrat et rembourser les frais payés par le Titulaire de la licence à IAR Systems pour le produit IAR concerné.

8.3 IAR Systems ne doit pas être tenu responsable si la présumée infraction provient d'une utilisation non autorisée du logiciel, après livraison, de modifications non effectuées par IAR Systems, ou de la combinaison avec d'autres produits ou appareils non fournis par IAR Systems. **LES OBLIGATIONS STIPULÉES DANS LA PRÉSENTE SECTION REPRÉSENTENT LES SEULES RESPONSABILITÉS DE IAR SYSTEMS ET LE RECOURS UNIQUE POUR LE TITULAIRE DE LA LICENCE CONTRE LES VIOLATIONS DE BREVETS OU DE DROITS D'AUTEUR. POUR ÉCARTER TOUTE CONFUSION : LA RESPONSABILITÉ DE IAR SYSTEMS EN VERTU DE LA SECTION 8 NE DOIT PAS EXCÉDER LES FRAIS DE LICENCE PAYÉS PAR LE TITULAIRE DE LA LICENCE.**

9. FORCE MAJEURE

9.1 Les parties ne sont pas tenues de remplir les obligations de ce Contrat si leurs actions sont bloquées ou retardées par un conflit du travail ou toute autre cause hors de leur contrôle, incluant, mais ne se limitant pas à des émeutes, inondations, guerres, hostilités guerrières, incendies, embargo, manque de main-d'œuvre, d'électricité, de carburant, de moyens de transport, ou manque ordinaire d'autres produits de première nécessité. Une partie qui entend demander réparation en vertu du présent article doit informer l'autre partie sans délai, par écrit, de l'intervention et de la cessation d'une telle circonstance.

10. LIMITATION DE RESPONSABILITÉ

10.1 L'UTILISATION DU LOGICIEL ET TOUTES LES CONSÉQUENCES EN RÉSULTANT SONT LES SEULES RESPONSABILITÉS DU TITULAIRE DE LA LICENCE. IAR SYSTEMS NE PEUT ÊTRE TENU RESPONSABLE ENVERS LE TITULAIRE DE LA LICENCE DE TOUTE PERTE OU TOUT DOMMAGE OCCASIONNÉS DIRECTEMENT OU INDIRECTEMENT PAR LE LOGICIEL, L'UTILISATION DU LOGICIEL OU AUTRE.

10.2 LA RESPONSABILITÉ DE IAR SYSTEMS ENVERS LE TITULAIRE DE LA LICENCE EN VERTU DE CE CONTRAT DOIT ÊTRE LIMITÉE À CINQUANTE (50) POUR CENT DES FRAIS DE LICENCE POUR LE LOGICIEL, PAYÉS PAR LE TITULAIRE DE LA LICENCE AUX TERMES DES PRÉSENTES, SOUS RÉSERVE QUE, SI LES CONDITIONS STIPULÉES DANS LA SECTION 8 S'APPLIQUENT, LA RESPONSABILITÉ TOTALE DE IAR SYSTEMS AUX TERMES DES PRÉSENTES NE DOIT PAS DÉPASSER 100 % DES FRAIS DE LICENCE PAYÉS PAR LE TITULAIRE DE LA LICENCE POUR UN TEL LOGICIEL.

10.3 IAR SYSTEMS NE SERA EN AUCUN CAS RESPONSABLE ENVERS LE TITULAIRE DU PRÉSENT CONTRAT POUR DES DOMMAGES PARTICULIERS, INDIRECTS, ACCESSOIRES OU INDIRECTS EN VERTU DE TOUTE DOCTRINE JURIDIQUE, TELLE QUE LA PERTE DE DONNÉES, D'UTILISATION ET/OU DE PROFITS, L'INTERRUPTION DE TRAVAIL OU LES FRAIS DE PÉRIODE D'INACTIVITÉ ET LES DÉPENSES D'INVESTISSEMENT OU DE RÉCLAMATION D'UN TIERS, QUE CE SOIT À CAUSE DE DÉFAUTS, DU FONCTIONNEMENT, DU NON-FONCTIONNEMENT, DE DÉLAIS, DE DOMMAGES CORPORELS, DE DOMMAGES MATÉRIELS, OU AUTRES QUE IAR SYSTEMS AIT ÉTÉ PRÉVENU OU NON DE LA POSSIBILITÉ DE TELS DOMMAGES.

10.4 AUCUNE CLAUSE DE CE CONTRAT NE DOIT EXCLURE OU LIMITER LA RESPONSABILITÉ DE IAR SYSTEMS POUR CAUSE DE DÉCÈS OU DOMMAGE CORPOREL RÉSULTANT DE SA NÉGLIGENCE.

10.5 Les dispositions de l'article 10 survivront l'annulation ou la résiliation de ce Contrat.

11. DROITS DE TIERS

11.1 L'IAR Embedded Workbench for Eclipse comprend des outils Eclipse. La licence ne s'applique pas à ces outils Eclipse et ceux-ci ne sont pas inclus dans le terme « logiciel » sous ce Contrat. Vous acceptez de respecter toutes les conditions générales qui vous sont imposées à l'égard de ces outils Eclipse.

11.1.1 Les supports Eclipse sont autorisés en vertu d'Eclipse Public License (EPL), Version 1.0, dont une copie est fournie avec les outils Eclipse. Cette licence est aussi disponible à l'adresse <http://www.opensource.org/licenses/eclipse-1.0.php>.

11.2 Il se peut qu'IAR Embedded Workbench comprenne un logiciel tiers. Le logiciel tiers est également soumis à des conditions générales supplémentaires régissant ce type de logiciel tiers, en sus des conditions

Contrat de licence logicielle IAR

de la présente Licence. Ces conditions supplémentaires s'ajoutent à celles de la présente Licence et doivent remplacer toutes conditions incohérentes ou contradictoires de la présente Licence en ce qui concerne le logiciel tiers. Si le produit que le Titulaire de la licence reçoit aux termes des présentes contient un logiciel tiers, le Titulaire de la licence accepte de respecter les conditions générales imposées par le logiciel tiers.

11.2.1 Le logiciel tiers est soumis aux conditions supplémentaires de chaque partie tierce et une copie de ces conditions supplémentaires est disponible à l'adresse <http://www.iar.com/en/products/software-licenses>.

12. CONVENTION DE SOUTIEN ET DE MISE À JOUR (SUPPORT AND UPDATE AGREEMENT OU SUA)

12.1 Excepté ce qui est spécifié dans la section 12.2 et/ou dans la section 7 de ce Contrat, ledit Contrat ne donne aucun droit au Titulaire de la licence d'améliorer, de modifier, d'ajouter ou de mettre à jour le logiciel, ou d'exercer tout autre service d'aide en rapport avec le Logiciel.

12.2 Dans la mesure où la licence attribuée comprend un abonnement de service et de mise à jour limité dans le temps, le Titulaire de la licence est autorisé à utiliser les services définis dans la convention de soutien et de mise à jour (« SUA ») ci-joint. Au cas où la licence attribuée n'inclut pas d'abonnement de service ou de mise à jour, ou au cas où ces services ont expiré, le Titulaire de la licence peut, suivant le type de licence attribuée, prolonger ces services, moyennant des frais supplémentaires.

12.3 L'utilisation d'améliorations, de modifications, d'ajouts ou de mises à jour reçus par le Titulaire de la licence dans le cadre de la convention de soutien et de mise à jour (SUA) ou reçus en vertu de la section 7 du présent Contrat, est régie par les conditions générales contenues dans la présente.

13. RÉSILIATION DU CONTRAT

13.1 IAR Systems a le droit de résilier ce Contrat et la résiliation prend effet immédiatement si le Titulaire de la licence est en violation des conditions stipulées dans le présent Contrat, incluant, mais ne se limitant pas à (a) l'utilisation du logiciel d'une manière autre que celle présentée sous les droits attribués dans l'article 3 et 4, (b) la violation des dispositions de confidentialité de l'article 5, ou (c) l'incapacité du Titulaire de la licence à payer les sommes dues, conformément à l'article 6.

13.2 Ce Contrat prendra fin immédiatement sans préavis si le Titulaire de la licence interrompt ses paiements, fait faillite, devient insolvable, entre en liquidation ou se trouve dans une situation où il peut être considéré comme insolvable.

13.3 Lors de la résiliation de ce Contrat par IAR Systems, comme stipulé dans cet article, IAR Systems a le droit, s'il choisit de le faire, en plus de tous ses autres droits en vertu des présentes et en plus des autres recours s'offrant à IAR Systems en vertu de la Loi, d'exiger par écrit du Titulaire de la licence de rendre ou de détruire toutes les versions du logiciel et sa documentation ainsi que toute documentation s'y rapportant et consignée sur tout support et sous toute forme en possession du Titulaire de la licence. Le Titulaire de la licence devra confirmer par écrit à IAR Systems que tous les supports se rapportant au logiciel et à son fonctionnement ont été rendus à IAR Systems ou détruits. Les dispositions de la section 13.3 survivront l'annulation ou la résiliation de ce Contrat.

14. RÉGLEMENTATIONS SUR LE CONTRÔLE DES EXPORTATIONS

14.1 Le logiciel et sa documentation sont soumis à des réglementations sur l'importation ou l'exportation en vigueur dans différents pays, y compris les réglementations américaines de l'United States Export Administration Act. Par les présentes, le Titulaire de la licence accepte de ne pas (a) exporter ni réexporter en connaissance de cause, que ce soit de manière directe ou indirecte, tout produit ou donnée technique, et tout produit contrôlé soumis à des réglementations nationales en vigueur, y compris les logiciels reçus de IAR Systems en vertu de ce Contrat. Il accepte en outre de ne pas (b) divulguer ces données techniques et de ne pas (c) exporter ni réexporter, de manière directe ou indirecte, tout produit émanant directement de ces données techniques et tout autre produit contrôlé, y compris les logiciels, vers des pays où une telle exportation ou réexportation est restreinte ou interdite par la législation des États-Unis ou par la législation non américaine en vigueur, sans avoir obtenu l'accord préalable écrit de IAR Systems.

15. DIVERS

15.1 Le Contrat ne peut en aucun cas être cédé ni transféré en intégralité ou en partie par une des parties prenantes sans l'accord préalable écrit de l'autre partie. Ce nonobstant, IAR Systems est habilité à céder tout ou partie du présent Contrat à une entreprise du groupe IAR Systems, et IAR Systems est en droit de céder le présent Contrat sans pénalités et sans porter préjudice aux droits que lui confère cet accord, et sans l'accord écrit préalable du Titulaire de la licence dans l'éventualité d'une fusion, d'une réorganisation similaire ou de la vente d'une grande partie des actifs de IAR Systems.

15.2 Aucune modification et aucun amendement de cet accord ne seront valides à moins d'être effectués par écrit et signés par les parties aux présentes.

15.3 Toute notification et toute communication faites en vertu du présent Contrat devront être effectuées par écrit, à la main, par fax (et confirmées par courrier aérien), ou par courrier aérien postal rapide prépayé certifié ou recommandé adressé aux parties aux adresses mentionnées dans la facture (ou à toute autre adresse donnée par une des parties en notifiant l'autre partie par écrit).

15.4 Le présent Contrat contient l'accord intégral formé entre les parties sur l'objet qui le concerne, et il annule et remplace tout autre Contrat ou accord, qu'il soit écrit ou oral, existant ou ayant existé entre les parties sur l'objet des présentes.

15.5 Ce Contrat est régi et interprété en vertu du champ de compétence des tribunaux du pays dans lequel IAR Systems est constituée. Tout litige concernant ce Contrat, son interprétation ou sa validité et tout autre litige fondé sur ce dernier seront soumis à l'arbitrage des tribunaux du pays où IAR Systems est constituée.

15.6 Les dispositions de l'article 15 survivront l'annulation ou la résiliation de ce Contrat.

Contrat de licence logicielle IAR

Ce document contient des notifications et/ou des termes et conditions supplémentaires concernant des logiciels de parties tierces inclus dans le logiciel **IAR Embedded Workbench d'IAR Systems**. Ces notifications et/ou termes et conditions supplémentaires font partie intégrante du Contrat de licence du logiciel IAR et y sont incorporés par renvoi.

1. Composants internes utilisés dans IAR Embedded Workbench

Logiciel tiers	Notification/termes
SCINTILLA	<p>Licence pour Scintilla et SciTE Droits d'auteur 1998-2002 détenus par Neil Hodgson. Tous droits réservés.</p> <p>Les présentes donnent le droit d'utiliser, de copier, de modifier et de distribuer ce logiciel et sa documentation à toutes fins et sans frais à condition que la notification de droits d'auteur ci-dessus soit mentionnée dans tous les exemplaires et que la notification de droits d'auteur et cette notification d'autorisation figurent dans la documentation annexe. NEIL HODGSON DÉCLINE TOUTE GARANTIE CONCERNANT CE LOGICIEL, Y COMPRIS TOUTES LES GARANTIES IMPLICITES DE VALEUR COMMERCIALE ET D'ADÉQUATION À UN USAGE PARTICULIER. NEIL HODGSON NE PEUT EN AUCUN CAS ÊTRE TENU POUR RESPONSABLE DES DOMMAGES SPÉCIAUX, INDIRECTS OU CONSÉCUTIFS ET DE TOUT AUTRE DOMMAGE RÉSULTANT DE LA PERTE D'UTILISATION, DE LA PERTE DE DONNÉES OU DE PROFITS, QUE CE SOIT DANS LE CADRE D'UNE ACTION EN RESPONSABILITÉ CONTRACTUELLE, D'UN ACTE DE NÉGLIGENCE OU DE TOUT AUTRE ACTE DÉLICTEUX ÉMANANT DE L'UTILISATION OU DE LA PERFORMANCE DE CE LOGICIEL OU EN CONNEXION AVEC LUI</p>
IBM ICU	<p>Licence ICU – DROITS D'AUTEUR ET NOTIFICATION D'AUTORISATION POUR ICU 1.8.1 et versions ultérieures Droits d'auteur (c) 1995-2003 International Business Machines Corporation et autres entités Tous droits réservés.</p> <p>Les présentes autorisent toute personne à obtenir gratuitement un exemplaire de ce logiciel et des fichiers de documentation annexes (le « logiciel »), à utiliser le logiciel sans restriction, y compris, sans s'y limiter, le droit d'utiliser, de copier, de modifier, de fusionner, de publier, de distribuer et/ou de vendre des exemplaires du logiciel et d'autoriser les personnes à qui est fourni le logiciel de faire de même à condition que la/les notification(s) de droits d'auteur ci-dessus et cette notification d'autorisation figurent dans tous les exemplaires du logiciel et que la/les notification(s) de droits d'auteur ci-dessus ainsi que cette notification d'autorisation figurent dans la documentation annexe. LE LOGICIEL EST FOURNI « TEL QUEL », SANS GARANTIE D'AUCUNE SORTE, QU'ELLE SOIT EXPRESSE OU IMPLICITE, Y COMPRIS, MAIS SANS S'Y LIMITER, LES GARANTIES DE QUALITÉ MARCHANDE, D'ADÉQUATION À UN USAGE PARTICULIER ET DE NON-VIOLATION DES DROITS DE TIERS. LE OU LES DÉTENTEURS DE DROITS D'AUTEUR INCLUS DANS CETTE NOTIFICATION NE POURRA/POURRONT EN AUCUN CAS ÊTRE TENU(S) POUR RESPONSABLE(S) DES RÉCLAMATIONS, DES DOMMAGES SPÉCIAUX INDIRECTS OU CONSÉCUTIFS, NI DES DOMMAGES DE QUELQUE SORTE RÉSULTANT DE LA PERTE DE L'UTILISATION, DE LA PERTE DE DONNÉES OU DE PROFITS, QUE CE SOIT DANS UNE ACTION EN RESPONSABILITÉ CONTRACTUELLE, UN ACTE DE NÉGLIGENCE OU TOUT AUTRE ACTE DÉLICTEUX ÉMANANT DE L'UTILISATION OU DE LA PERFORMANCE DE CE LOGICIEL OU EN CONNEXION AVEC LUI.</p> <p>Hormis sa mention dans cette notification, le nom du détenteur des droits d'auteur ne saurait être utilisé pour faire la publicité ni pour promouvoir de quelque façon que ce soit la vente, l'utilisation ou toute autre activité de ce logiciel sans autorisation écrite préalable du détenteur des droits d'auteur. Toutes les marques commerciales et les marques déposées contenues dans les présentes appartiennent à leurs propriétaires respectifs</p>

Contrat de licence logicielle IAR

Apache	<p>Licence du logiciel Apache, Version 1.1 Droits d'auteur (c) 1999-2003 The Apache Software Foundation. Tous droits réservés. Il est permis de redistribuer et d'utiliser ce produit dans ses formes source et binaire, avec ou sans modifications, à condition de remplir les conditions suivantes :</p> <ol style="list-style-type: none">1. La redistribution du code source doit mentionner la notification des droits d'auteur ci-dessus, cette liste de conditions ainsi que la clause de non-responsabilité suivante.2. La redistribution sous forme binaire doit reproduire la notification des droits d'auteur ci-dessus, cette liste de conditions ainsi que la clause de non-responsabilité suivante dans la documentation et/ou les autres supports fournis dans le cadre de la distribution.3. La documentation destinée à l'utilisateur final incluse dans le cadre de la redistribution, le cas échéant, doit comporter la mention suivante : « Ce produit comprend un logiciel développé par Apache Software Foundation (http://www.apache.org/). » Cette mention peut également figurer dans le logiciel proprement dit si et là où de telles mentions des produits de parties tierces sont normalement mentionnées.4. Les noms « Xerces » et « Apache Software Foundation » ne peuvent être utilisés pour approuver ou promouvoir les produits émanant de ce logiciel sans autorisation écrite préalable. Pour obtenir une autorisation écrite, merci d'envoyer un message à apache@apache.org.5. Les produits dérivés de ce logiciel ne peuvent être appelés « Apache » et le nom « Apache » ne peut figurer dans leur nom sans l'autorisation écrite préalable de Apache Software Foundation. <p>CE LOGICIEL EST FOURNI « TEL QUEL » ET ON DÉCLINE TOUTE GARANTIE EXPRESSE OU IMPLICITE, Y COMPRIS, MAIS SANS S'Y LIMITER, LA GARANTIE IMPLICITE DE VALEUR COMMERCIALE ET D'ADEQUATION À UN USAGE PARTICULIER. APACHE SOFTWARE FOUNDATION ET SES COLLABORATEURS NE POURRONT EN AUCUN CAS ÊTRE TENUS POUR RESPONSABLES DES DOMMAGES DIRECTS, INDIRECTS, ACCESSOIRES, SPÉCIAUX, EXEMPLAIRES OU CONSÉCUTIFS (Y COMPRIS, MAIS SANS S'Y LIMITER, LA FOURNITURE DE PRODUITS OU DE SERVICES DE REMPLACEMENT, LA PERTE DE L'UTILISATION, LA PERTE DE DONNÉES OU DE PROFITS ET L'INTERRUPTION DE TRAVAIL), QUELLE QU'EN SOIT LA CAUSE, ET SUR QUELQUE MOTIF QUE CE SOIT, QUE CE SOIT DANS UNE ACTION EN RESPONSABILITÉ CONTRACTUELLE, UNE ACTION EN RESPONSABILITÉ OBJECTIVE, UN DÉLIT CIVIL (Y COMPRIS CELUI DE NÉGLIGENCE OU TOUT AUTRE MOTIF) ÉMANANT DE L'UTILISATION DE CE LOGICIEL, MÊME SI DE TELS DOMMAGES SONT SIGNALÉS COMME POSSIBLES.</p> <p>Ce logiciel est le fruit de contributions volontaires provenant de nombreuses personnes œuvrant pour Apache Software Foundation et se fonde sur les droits d'auteur relatifs aux logiciels (c) 1999, International Business Machines, Inc., http://www.ibm.com. Pour en savoir plus sur Apache Software Foundation, veuillez vous rendre sur <http://www.apache.org/></p>
LLVM	<p>Licence LLVM University of Illinois/NCSA. Licence à code source libre. Droits d'auteur (c) 2003-2011 University of Illinois at Urbana-Champaign. Tous droits réservés. Développé par : LLVM Team University of Illinois at Urbana-Champaign. http://llvm.org Les présentes autorisent toute personne à obtenir gratuitement un exemplaire de ce logiciel et des fichiers de documentation annexes (le « Logiciel »), à utiliser le logiciel sans restriction, y compris, sans s'y limiter, le droit d'utiliser, de copier, de modifier, de fusionner, de publier, de distribuer, d'accorder des sous-licences et/ou de vendre des exemplaires du logiciel et d'autoriser les personnes à qui est fourni le logiciel de faire de même à condition de remplir les conditions suivantes :</p> <ul style="list-style-type: none">* La redistribution du code source doit mentionner la notification des droits d'auteur ci-dessus, cette liste de conditions ainsi que la clause de non-responsabilité suivante.* La redistribution sous forme binaire doit reproduire la notification des droits d'auteur ci-dessus, cette liste de conditions ainsi que la clause de non-responsabilité suivante dans la documentation et/ou les autres supports fournis dans le cadre de la distribution.* Les noms de l'équipe de LLVM, de University of Illinois at Urbana-Champaign ainsi que ceux de leurs contributeurs ne peuvent être utilisés pour approuver ou promouvoir des produits dérivés de ce logiciel sans autorisation écrite préalable. <p>LE LOGICIEL EST FOURNI « TEL QUEL », SANS GARANTIE D'AUCUNE SORTE, QU'ELLE SOIT EXPRESSE OU IMPLICITE, Y COMPRIS, MAIS SANS S'Y LIMITER, LES GARANTIES DE QUALITÉ MARCHANDE, D'ADEQUATION À UN USAGE PARTICULIER ET DE NON-VIOLATION DES DROITS DE TIERS. LES CONTRIBUTEURS OU LES DÉTENTEURS DE DROITS D'AUTEUR NE POURRONT EN AUCUN CAS ÊTRE TENUS POUR RESPONSABLES DES RÉCLAMATIONS, DES DOMMAGES NI DES OBLIGATIONS, QUE CE SOIT DANS UNE ACTION EN RESPONSABILITÉ CONTRACTUELLE, UN DÉLIT CIVIL OU AUTRE ÉMANANT DE L'UTILISATION DE CE LOGICIEL OU EN CONNEXION AVEC LUI OU LIÉ À UN TOUT AUTRE USAGE DE CE DERNIER.</p>

Contrat de licence logicielle IAR

Bibliothèques Boost C++	<p>Licence du logiciel Boost – Version 1.0 - 17 août 2003</p> <p>Les présentes autorisent toute personne à obtenir gratuitement un exemplaire de ce logiciel et des fichiers de documentation annexes (le « Logiciel »), à utiliser le logiciel sans restriction, y compris, sans s’y limiter, le droit d’utiliser, de copier, de modifier, de fusionner, de publier, de distribuer, d’accorder des sous-licences et/ou de vendre des exemplaires du logiciel et d’autoriser les personnes à qui est fourni le logiciel de faire de même à condition de remplir les conditions suivantes : les notifications des droits d’auteur du logiciel et l’intégralité de cette déclaration, dont l’octroi de licence ci-dessus, cette restriction et la clause de non-responsabilité suivante doivent être inclus dans tous les exemplaires du logiciel, en intégralité ou en partie, et tous les produits dérivés du logiciel, sauf si ces exemplaires ou produits dérivés se trouvent uniquement sous la forme exécutable du code objet générée par un processeur de langage source.</p> <p>LE LOGICIEL EST FOURNI « TEL QUEL », SANS GARANTIE D’AUCUNE SORTE, QU’ELLE SOIT EXPRESSE OU IMPLICITE, Y COMPRIS, MAIS SANS S’Y LIMITER, LES GARANTIES DE QUALITÉ MARCHANDE, D’ADÉQUATION À UN USAGE PARTICULIER ET DE NON-VIOLATION DES DROITS DE TIERS. LES DÉTENTEURS DE DROITS D’AUTEUR ET LES PERSONNES DISTRIBUANT LE LOGICIEL NE POURRONT EN AUCUN CAS ÊTRE TENUS POUR RESPONSABLES DES DOMMAGES NI DES AUTRES OBLIGATIONS, QUE CE SOIT DANS UNE ACTION EN RESPONSABILITÉ CONTRACTUELLE, UN DÉLIT CIVIL OU AUTRE ÉMANANT DE L’UTILISATION DE CE LOGICIEL OU EN CONNEXION AVEC LUI OU LIÉ À UN TOUT AUTRE USAGE DE CE DERNIER.</p>
Protocol Buffers	<p>Protocol Buffers – format d’interface de données Google Droit d’auteur 2008 Google Inc. Tout droit réservé. http://code.google.com/p/protobuf/ Il est permis de redistribuer et d’utiliser ce produit dans ses formes source et binaire, avec ou sans modifications, à condition de remplir les conditions suivantes :</p> <ul style="list-style-type: none"> * La redistribution du code source doit mentionner la notification des droits d’auteur ci-dessus, cette liste de conditions ainsi que la clause de non-responsabilité suivante. * La redistribution sous forme binaire doit reproduire la notification des droits d’auteur ci-dessus, cette liste de conditions ainsi que la clause de non-responsabilité suivante dans la documentation et/ou les autres supports fournis dans le cadre de la distribution. * Le nom de Google Inc. et les noms de ses collaborateurs ne peuvent être utilisés pour approuver ou promouvoir des produits dérivés de ce logiciel sans autorisation expresse écrite préalable. <p>CE LOGICIEL EST FOURNI « TEL QUEL » ET ON DÉCLINE TOUTE GARANTIE EXPRESSE OU IMPLICITE, Y COMPRIS, MAIS SANS S’Y LIMITER, LA GARANTIE IMPLICITE DE VALEUR COMMERCIALE ET D’ADÉQUATION À UN USAGE PARTICULIER. APACHE SOFTWARE FOUNDATION ET SES CONTRIBUTEURS NE POURRONT EN AUCUN CAS ÊTRE TENUS POUR RESPONSABLES DES DOMMAGES DIRECTS, INDIRECTS, ACCESSOIRES, SPÉCIAUX, EXEMPLAIRES OU CONSÉCUTIFS (Y COMPRIS, MAIS SANS S’Y LIMITER, LA FOURNITURE DE PRODUITS OU DE SERVICES DE REMPLACEMENT, LA PERTE DE L’UTILISATION, LA PERTE DE DONNÉES OU DE PROFITS ET L’INTERRUPTION DE TRAVAIL), QUELLE QU’EN SOIT LA CAUSE, ET SUR QUELQUE MOTIF QUE CE SOIT, QUE CE SOIT DANS UNE ACTION EN RESPONSABILITÉ CONTRACTUELLE, UNE ACTION EN RESPONSABILITÉ OBJECTIVE, UN DÉLIT CIVIL (Y COMPRIS CELUI DE NÉGLIGENCE OU TOUT AUTRE MOTIF) ÉMANANT DE L’UTILISATION DE CE LOGICIEL, MÊME SI DE TELS DOMMAGES SONT SIGNALÉS COMME POSSIBLES.</p>

2. Composants potentiellement utilisés dans les applications clientes

Logiciel tiers	Notification/termes
dmalloc	Version de malloc/free/realloc (aka dmalloc) écrite par Doug Lea et placée dans le domaine public, comme cela est expliqué à l’adresse http://creativecommons.org/publicdomain/zero/1.0/ .

Contrat de licence logicielle IAR

<p>Dinkum C++ Library</p>	<p>Sous licence Dinkum Abridged/C Library</p> <p>Définition : le terme « Source sous licence » se rapporte au code source de Dinkum Abridged Library, au code source de Dinkum C Library et Dinkum Abridged Library Reference ou à une version ultérieure des mêmes produits. Une sous-licence est fournie uniquement en conjonction avec les produits IAR C/EC++/C++ Cross Compiler détenus par IAR Systems AB et pour l'utilisation de ces derniers. Le détenteur de la sous-licence fournira à Dinkumware Ltd (le « Concédant ») les protections suivantes :</p> <p>(a) Propriété de Plauser. a. Le détenteur de la sous-licence reconnaît et accepte ce qui suit : * Le titre et les droits de propriété relatifs à la source sous licence et tous les exemplaires de tous les produits ou d'une partie d'entre eux sont et restent la propriété de Plauser. * Le détenteur de la sous-licence s'engage à ne pas prêter, vendre, louer, hypothéquer et à ne pas se débarrasser de la source sous licence. * Tous les exemplaires de la source sous licence ou partie d'entre eux, sous quelque forme que ce soit, y compris, mais sans s'y limiter, les formes perçues par l'œil humain (directement, par agrandissement ou traduction) ou par le traitement de données ou d'autres équipements, sont détenus entièrement et exclusivement par Plauser, comme décrit ci-dessus. * Le concédant a déclaré que la source sous licence était susceptible de contenir des secrets commerciaux et des informations exclusives, qu'une partie ou non de cette source soit soumise aux droits d'auteur ou brevetée. b. Le détenteur de la sous-licence accepte de préserver inchangées toutes les notifications de droits d'auteur dans tous les exemplaires de la source sous licence. c. Le concédant reconnaît et accepte que le détenteur de la sous-licence n'est pas obligé de fournir ni de révéler au concédant les modifications qu'il a effectuées sur la source sous licence. Il reconnaît et accepte que le détenteur de la sous-licence détient et possède des droits de marketing exclusifs sur ces modifications non divulguées. d. Le détenteur de la sous-licence reconnaît et accepte que les modifications effectuées par le détenteur de la sous-licence sur la source sous licence et qu'il divulgue au concédant deviennent la propriété de Plauser sauf indication écrite contraire du détenteur de la sous-licence pendant ou avant la divulgation (« Modifications divulguées »). Les modifications divulguées effectuées sur la source Licensed Library Source deviennent la propriété de Plauser. Par les présentes, le détenteur de la sous-licence attribue à Plauser tous les droits, titres et intérêts relatifs à ces modifications divulguées et les droits d'auteur et tous les autres droits relatifs aux modifications divulguées. (b) Licence. a. Par les présentes, le concédant octroie au détenteur de la sous-licence une licence personnelle, non exclusive et non transférable pour utiliser ou modifier la source sous licence pour ses propres motifs commerciaux internes seulement en conjonction avec les produits IAR C/EC++/C++ Cross Compiler détenus par IAR Systems. b. Nonobstant ce qui précède, le détenteur de la sous-licence est habilité à faire un nombre limité d'exemplaires de la source sous licence dans la seule mesure où cela est raisonnablement nécessaire pour exercer ses droits vis-à-vis de cette sous-licence. Le détenteur de la sous-licence reconnaît qu'il n'a pas le droit de vendre, d'attribuer, d'émettre des sous-licences, de louer ni de transférer ou de permettre à des tiers d'utiliser ou d'exécuter la source sous licence ou partie d'entre elle, ni de modifier et d'améliorer la source sous licence, ni aucun code objet émanant de la source sous licence. c. Le détenteur de la sous-licence accepte de respecter l'ensemble des lois, réglementations, jugements et décrets en vigueur aux États-Unis concernant l'exportation et la réexportation de la source sous licence. En outre, il accepte de se conformer à toutes les législations étrangères en vigueur pour protéger ou préserver les droits d'auteur, secrets commerciaux et droits exclusifs du concédant relatifs à la source sous licence. Le détenteur de la sous-licence accepte de ne pas expédier et de ne pas dérouter en connaissance de cause la source sous licence vers des pays n'ayant pas ratifié la Convention de Berne ni la Convention universelle sur le droit d'auteur sans avoir obtenu l'autorisation écrite préalable du concédant. (c) Garantie et clause de non-responsabilité. a. Le Titulaire de la licence certifie qu'au moment de la livraison, la source sous licence est en bon état de fonctionnement et conforme aux normes dans tous ses aspects essentiels. b. Le Titulaire de la licence déclare et certifie qu'à sa connaissance, la source sous licence n'est pas créée en totalité ou en partie en violation d'un secret commercial protégé d'un tiers et que la source sous licence n'enfreint pas de brevet ni de droit d'auteur américains.</p> <p>c. LES GARANTIES LIMITÉES PRÉCÉDENTES CONSTITUENT LES SEULES GARANTIES DU CONCÉDANT AU DÉTENTEUR DE LA SOUS-LICENCE ET TIENNENT LIEU DE GARANTIE UNIQUE, EXPRESSE OU IMPLICITE, MAIS SANS S'Y LIMITER, CONCERNANT LA GARANTIE IMPLICITE DE VALEUR COMMERCIALE ET D'ADÉQUATION À UN USAGE PARTICULIER.</p> <p>(d) Limite de responsabilité. a. Le concédant ne sera en aucun cas responsable vis-à-vis du détenteur de la sous-licence pour la perte de profits, les dommages accessoires, spéciaux, exemplaires, punitifs, indirects ou consécutifs, même si le Titulaire de la licence sait ou a été informé de la possibilité de tels dommages, de réclamations contre le détenteur de la sous-licence de la part d'une personne physique ou morale ou de dommages engendrés par l'incapacité du détenteur de la sous-licence à assumer ses responsabilités.</p>
-------------------------------	---

Mises à jour : 2013-02-15. IAR Systems AB.

IMPORTANT : Veuillez lire dans son intégralité le Contrat de licence du logiciel Freescale Semiconductor (« le Contrat »). En sélectionnant le bouton « I Accept » (J'accepte) ci-dessous, vous acceptez les termes de ce Contrat. Vous pouvez alors procéder à l'installation du logiciel.

CONTRAT DE LICENCE DU LOGICIEL FREESCALE SEMICONDUCTOR

Ceci est un accord juridique entre vous (soit en tant que personne physique, soit en tant que représentant de votre employeur) et Freescale Semiconductor, Inc. (« Freescale »). Cet accord traite de vos droits concernant l'utilisation de ce fichier et tout support écrit l'accompagnant (le « logiciel »). En contrepartie de l'autorisation accordée par Freescale d'accéder au logiciel, vous acceptez de respecter les termes de ce Contrat. Si vous n'acceptez pas l'intégralité des termes du Contrat, ne téléchargez pas le logiciel. Si vous changez d'avis ultérieurement, cessez d'utiliser le logiciel et effacez tous les exemplaires du logiciel en votre possession ou sous votre contrôle. Tout exemplaire du logiciel que vous avez déjà distribué, lorsque cela est permis, et que vous ne détruisez pas, continuera d'être régi par ce Contrat. Votre utilisation antérieure continuera également à être régie par ce Contrat.

OCTROI DE LICENCE. Exclusivement en conjonction avec le développement et la vente, par le Titulaire de la licence, d'un produit contenant une unité de traitement programmable (par exemple, un microprocesseur, un microcontrôleur ou un processeur de signal numérique) fourni directement ou indirectement par Freescale (« Freescale System ») et listé comme « Sous-produits » sur le site Web Freescale MQX (www.freescale.com/mqx), Freescale vous octroie gracieusement le droit non exclusif et non transférable (1) d'utiliser le logiciel, (2) de reproduire le logiciel, (3) de préparer des produits dérivés à partir du logiciel, (4) de distribuer le logiciel et les produits dérivés en émanant sous forme de code objet (lisible à la machine) dans le cadre de Freescale System et (5) d'émettre des sous-licences à des tiers pour leur donner le droit d'utiliser le logiciel distribué tel qu'il est inclus dans le Freescale System. Vous devez interdire à vos sous-Titulaires de la licence de traduire, d'effectuer une ingénierie inverse, de décompiler ou de désassembler le logiciel sauf si la législation en vigueur interdit une telle restriction. Si vous enfreignez un ou plusieurs des termes ou des restrictions de ce Contrat, Freescale est en droit de le résilier immédiatement et d'exiger que vous arrêtiez d'utiliser et que vous effaciez tous les exemplaires du logiciel en votre possession ou sous votre contrôle.

DROIT D'AUTEUR. Le logiciel ne vous est pas vendu, mais fourni sous licence. Freescale est propriétaire du logiciel et ce dernier est protégé par les lois des Etats-Unis et les dispositions correspondantes des traités internationaux sur les droits d'auteur. Par conséquent, vous devez considérer le logiciel comme tout autre document protégé par des droits d'auteur (ex. : livre ou enregistrement musical). Vous n'avez pas le droit d'utiliser ni de dupliquer le logiciel à des fins autres que celles décrites dans le Contrat. Sauf s'ils sont expressément fournis dans les présentes, Freescale ne vous octroie aucun droit exprès ni implicite en vertu de brevets, de droits d'auteur, de marques déposées ou de secrets commerciaux détenus par Freescale ou des parties tierces. En outre, vous devez reproduire et appliquer les notifications relatives aux droits d'auteur et aux autres droits exclusifs inclus ou incorporés dans le logiciel dans les exemplaires ou produits dérivés en émanant, en partie ou en totalité, le cas échéant.

SUPPORT. Freescale N'EST PAS dans l'obligation de vous fournir un support, des mises à jour, ni de nouvelles versions du logiciel. Si vous le souhaitez, vous pouvez communiquer avec Escale pour faire état de problèmes rencontrés et faire des suggestions sur le logiciel. Freescale n'est absolument pas tenu de réagir de quelque manière que ce soit à de tels problèmes rencontrés ou à de telles suggestions. Freescale est susceptible de modifier le logiciel à tout moment et n'est pas tenu de vous en avertir ni de vous fournir des versions mises à jour du logiciel.

AUCUNE GARANTIE. DANS LES LIMITES PERMISES PAR LA LOI, FREESCALE REJETTE EXPRESSÉMENT TOUTE GARANTIE CONCERNANT LE LOGICIEL. LE LOGICIEL EST FOURNI « TEL QUEL », SANS GARANTIE D'AUCUNE SORTE, QU'ELLE SOIT EXPRESSE OU IMPLICITE, Y COMPRIS, MAIS SANS S'Y LIMITER, LES GARANTIES DE QUALITÉ MARCHANDE, D'ADEQUATION A UN USAGE PARTICULIER ET DE NON-VIOLATION DES DROITS DE TIERS. VOUS ASSUMEZ L'INTEGRALITE DES RISQUES PROVENANT DE L'UTILISATION OU DE LA PERFORMANCE DES LOGICIELS ET DE TOUS LES SYSTEMES DE VOTRE CONCEPTION EMANANT DE L'UTILISATION DU LOGICIEL (LE CAS ECHEANT). AUCUNE DISPOSITION DE CE CONTRAT NE PEUT ETRE INTERPRETEE COMME UNE GARANTIE NI UNE DECLARATION, PAR FREESCALE, QUE LE LOGICIEL OU TOUT PRODUIT DERIVE DEVELOPPE AVEC LE LOGICIEL OU INCORPORANT LE LOGICIEL EST EXEMPT DE VIOLATIONS DES DROITS SUR LA PROPRIETE INTELLECTUELLE DE PARTIES TIERCES.

INDEMNISATION. Vous acceptez de défendre et d'indemniser Freescale pleinement pour les réclamations, obligations et coûts (y compris les frais raisonnables d'avocat) relatifs à (1) votre utilisation (et l'utilisation de vos sous-Titulaires de la licence, si cela est permis) du logiciel et (2) votre violation des conditions de ce Contrat.

LIMITATION DE RESPONSABILITÉ. FREESCALE NE POURRA EN AUCUN CAS ÊTRE TENU COMME RESPONSABLE DANS LE CADRE D'UNE ACTION CONTRACTUELLE, D'UN DELIT CIVIL OU POUR TOUT AUTRE MOTIF, DES DOMMAGES ACCESSOIRES, SPECIAUX, INDIRECTS, CONSECUTIFS OU PUNITIFS (Y COMPRIS, MAIS SANS

Freescale MQX RTOS 4.0.2

S'Y LIMITER, LES DOMMAGES POUR LA PERTE DE L'UTILISATION, LA PERTE DE TEMPS, LE DÉSAGRÈMENT, LA PERTE COMMERCIALE, LA PERTE DE PROFITS, D'ÉCONOMIES OU DE REVENUS, DANS LES LIMITES PERMISES PAR LA LOI.

CONFORMITÉ AUX LOIS, RESTRICTIONS RELATIVES À L'EXPORTATION. Vous devez utiliser le logiciel en conformité avec les lois, réglementations et statuts en vigueur aux États-Unis. Vos Titulaires de la licence (le cas échéant) et vous-même certifiez n'avoir pas l'intention ni la volonté d'exporter ni de transférer directement ou indirectement le logiciel vers des pays violant les restrictions d'exportation des États-Unis.

UTILISATION GOUVERNEMENTALE. L'utilisation du logiciel et de toute documentation annexe, le cas échéant, est fournie avec des DROITS LIMITÉS. L'utilisation, la duplication ou la divulgation par le gouvernement est soumise à des restrictions comme indiqué dans le sous-paragraphe (c)(1)(ii) de la clause Rights in Technical Data and Computer Software de DFARS 252.227-7013 ou dans les sous-paragraphe (c)(1) et (2) de Commercial Computer Software – Restricted Rights 48 CFR 52.227-19, si applicable. Le fabricant est Freescale Semiconductor, Inc., 6501 William Cannon Drive West, Austin, TX, 78735.

ACTIVITÉS À HAUT RISQUE. Vous reconnaissez que le logiciel n'est pas tolérant aux pannes et qu'il n'est pas conçu, fabriqué ni prévu par Freescale pour être incorporé à des produits devant être utilisés ou revendus pour des équipements de contrôle en ligne dans des environnements hasardeux, dangereux et potentiellement mortels requérant une performance sans fautes, comme le fonctionnement des sites nucléaires, les systèmes de navigation ou de communication des avions, le contrôle aérien, les appareils médicaux de maintien en vie ou les systèmes d'armement, pour lesquels la panne des produits est susceptible d'entraîner la mort, des blessures corporelles ou des dommages physiques ou environnementaux très importants (« Activités à haut risque »). Vous déclarez et garanzissez en particulier que vous n'utiliserez pas le logiciel ni des produits dérivés du logiciel pour effectuer des activités à haut risque.

CHOIX DE LA LÉGISLATION ET DU LIEU DE JURIDICTION ET LIMITES. Sans égard aux principes de conflit des lois, vous acceptez que les statuts et lois des États-Unis et de l'État du Texas, aux États-Unis, s'appliquent à tous les sujets se rapportant à ce Contrat ou à ce logiciel, et vous acceptez que tout litige soit soumis à la juridiction exclusive des tribunaux étatiques ou fédéraux du Texas, aux États-Unis. Indépendamment de tout statut ou de toute loi prévoyant le contraire, vous acceptez que toute réclamation et tout motif d'action émanant de ce Contrat ou logiciel ou lié à ces derniers soient mis en œuvre dans l'intervalle d'une (1) année après l'apparition de cette réclamation ou motif d'action sans quoi ils seront prescrits à jamais.

ÉTIQUETAGE DU PRODUIT. Vous n'êtes pas autorisé à utiliser les marques déposées, les noms de marque, ni les logos Freescale.

INTÉGRALITÉ DU CONTRAT. Ce Contrat constitue l'intégralité de l'accord passé entre vous et Freescale concernant le sujet du Contrat et remplace l'ensemble des communications, négociations, ententes, accords et propositions, qu'ils soient écrits ou oraux, le cas échéant. Ce Contrat peut uniquement être modifié par écrit et exécuté par vous et Freescale.

DIVISIBILITÉ. Si une disposition quelconque de ce Contrat est considérée pour quelque raison que ce soit comme non valide ou non applicable, les dispositions restantes de ce Contrat ne seront pas affectées. À moins qu'une modification ou qu'un remplacement de la disposition non valide ou non applicable ne soit également considéré comme pouvant priver Freescale ou vous-même d'un avantage important, auquel cas le Contrat prendra fin immédiatement, la disposition non valide ou non applicable sera remplacée par une disposition valide et applicable se rapprochant le plus possible de l'intention sous-jacente de la disposition non valide ou non applicable.

AUCUNE RENONCIATION. La renonciation de Freescale à tout manquement relatif à une disposition quelconque de ce Contrat n'est pas considérée comme une renonciation s'appliquant à une autre disposition ou à un manquement ultérieur de la même ou d'une autre disposition.

Limited Warranty Statement

Rev. May 15, 2015

This product is warranted to be free from defects in workmanship, materials, and components for a period of one year from date of purchase. All parts and labor required to repair defective products covered under the warranty will be at no charge. The following restrictions apply:

1. The limited warranty applies to the original purchaser only.
2. The warranty applies to the product in normal usage situations only, as described in the Operating Manual. The product must be serviced and maintained as specified.
3. If the product fails, it will be repaired or replaced at the option of the manufacturer.
4. Transportation charges for warranty service will be reimbursed by the factory upon verification of the warranty claim and submission of a freight bill for normal ground service. Approval from the manufacturer must be obtained prior to shipping to an authorized service center.
5. Warranty service claims are subject to authorized inspection for product defect(s).
6. The manufacturer shall not be responsible for any additional costs associated with a product failure including, but not limited to, loss of work time, loss of refrigerant, cross-contamination of refrigerant, and unauthorized shipping and/or labor charges.
7. All warranty service claims must be made within the specified warranty period. Proof-of-purchase date must be supplied to the manufacturer.
8. Use of recovery/recycling equipment with unauthorized refrigerants or sealants will void warranty.
 - Authorized refrigerants are listed on the equipment or are available through the Technical Service Department.
 - The manufacturer prohibits the use of the recovery/recycling equipment on air conditioning (A/C) systems containing leak sealants, either of a seal-swelling or aerobic nature.

This Limited Warranty does NOT apply if:

- The product, or product part, is broken by accident.
- The product is misused, tampered with, or modified.
- The product is used for recovering or recycling any substance other than the specified refrigerant type. This includes, but is not limited to, materials and chemicals used to seal leaks in A/C systems.

Declaración de garantía limitada

Revisión del 15 de mayo de 2015

Se garantiza que este producto no posee defectos de mano de obra, materiales y componentes por el período de un año a partir de la fecha de compra. Todas las partes y mano de obra requerida para reparar los productos con defecto cubiertos bajo la garantía no tendrán costo. Aplican las siguientes restricciones:

1. La garantía limitada aplica al comprador original únicamente.
2. La garantía aplica al producto en situaciones de uso normal únicamente, como lo indica el Manual de funcionamiento. Al producto se le debe dar servicio y mantenimiento como se especifica.
3. Si falla el producto, se debe reparar o reemplazar a discreción del fabricante.
4. Los cargos de transporte de servicio de garantía serán reembolsados por la fábrica al verificar el reclamo de garantía y presentar una boleta de flete por servicio terrestre regular. Se debe obtener la aprobación del fabricante antes de hacer el envío a un centro de servicio autorizado.
5. Los reclamos de servicio de garantía están sujetos a inspección de defectos del producto.
6. El fabricante no será responsable de los costos adicionales relacionados con fallas en el producto, que incluyen pero no se limitan a, tiempo improductivo, pérdida de refrigerante, contaminación de refrigerante y envío no autorizado o cargos por mano de obra.
7. Todo reclamo de servicio de garantía se debe hacer dentro del período de garantía establecido. Se debe proporcionar la fecha de la prueba de compra al fabricante.
8. El uso de equipo de recuperación/reciclaje con refrigerantes o selladores no autorizados anula la garantía.
 - Los refrigerantes autorizados se indican en el equipo o están disponibles a través del Departamento de servicio técnico.
 - El fabricante prohíbe el uso de equipo de recuperación/reciclaje en sistemas de aire acondicionado (A/C) con fugas de sellador, ya sea porque un sello se infla o es de naturaleza aeróbica.

Esta garantía limitada NO aplica si:

- El producto, o parte de éste, se rompe accidentalmente.
- El producto se usa incorrectamente, se adultera o modifica.
- El producto se usa para recuperar o reciclar cualquier sustancia que sea diferente al tipo de refrigerante establecido. Esto incluye, pero no se limita a materiales y productos químicos utilizados para sellar fugas en sistemas de A/C.

Énoncé de la garantie limitée

Révisée le 15 er mai 2015

Ce produit est couvert contre les défauts de matériau, de fabrication et de composant pendant un ans à compter de la date d'achat. Toutes les pièces et la main-d'œuvre nécessaires aux réparations sous garantie sont sans frais. Toutefois, les restrictions suivantes s'appliquent :

1. La garantie limitée s'applique uniquement à l'acheteur initial.
2. La garantie s'applique uniquement au produit utilisé dans des conditions de fonctionnement normales conformément au manuel d'utilisation. Il doit être réparé et entretenu conformément aux spécifications.
3. Si le produit subit une défaillance, il sera réparé ou remplacé à la discrétion du fabricant.
4. Les frais de transport pour les réparations sous garantie sont remboursés par l'usine après l'évaluation de la réclamation au titre de la garantie et après la soumission d'une facture de transport terrestre standard. L'approbation du fabricant est requise avant l'expédition du produit à un atelier de réparation autorisé.
5. Les réclamations au titre de la garantie sont sujettes à l'inspection du produit défectueux par un personnel autorisé.
6. Le fabricant ne peut être tenu responsable pour tout coût supplémentaire lié à la défaillance du produit incluant, sans toutefois s'y limiter, les interruptions de fonctionnement, la perte de liquide frigorigène, la contamination des liquides frigorigènes et l'expédition et/ou les frais de main-d'œuvre soumis par des ateliers non autorisés.
7. Toute réclamation pour des réparations au titre de la garantie doit être soumise durant la période de garantie. Une preuve d'achat doit être fournie au fabricant.
8. L'utilisation d'un appareil de récupération et de recyclage avec du liquide frigorigène ou des scellants non spécifiés annule la garantie.
 - Les liquides frigorigènes autorisés sont indiqués sur l'appareil, ou ils peuvent être obtenus auprès du Service technique.
 - Le fabricant interdit l'utilisation d'un appareil de récupération et de recyclage dans les systèmes de climatisation contenant des colmatants pour fuites, que ce soient des scellants à dilatation ou aérobiques.

Cette garantie limitée NE s'applique PAS si le produit :

- ou une partie du produit a été endommagé par un accident.
- a été utilisé de façon inadéquate, ou qu'il a été altéré ou modifié.
- est utilisé pour la récupération et le recyclage de substances autres que le type de liquide frigorigène spécifié. Ces substances comprennent, sans toutefois s'y limiter, les matériaux et les produits chimiques utilisés pour colmater les fuites des systèmes de climatisation.

ROBINAIR

655 Eisenhower Drive
Owatonna, MN 55060, États-Unis
Services techniques : 1 800 822-5561
Télécopieur : 1 866 259-1241
Service clientèle : 1 800 533-6127
Télécopieur : 1 800 322-2890

www.robinair.com