

Instrucciones originales
Instrucciones originales
Consignes originales

Modelo: 34888HD



Máquina de recuperación, reciclado y recarga
para sistemas de aire acondicionado con R-134a
para trabajos pesados

Descripción: Máquina de recuperación, reciclado y recarga para usar con sistemas de aire acondicionado equipados con R-134a.

INFORMACIÓN DEL PRODUCTO

Anote el número de serie y el año de fabricación de esta unidad para futuras consultas. Consulte la etiqueta de identificación del producto de la unidad para obtener información.

Número de serie: _____ Año de fabricación: _____

EXENCIÓN DE RESPONSABILIDAD: La información, ilustraciones y especificaciones contenidas en este manual se basan en la información más reciente disponible en el momento de la publicación. Queda reservado el derecho a realizar cambios en cualquier momento sin obligación de notificar a persona o entidad alguna dichas revisiones o cambios. Además, ROBINAIR no será responsable de los errores aquí incluidos ni de los daños circunstanciales o daños y perjuicios (incluso pérdidas) relacionados con el suministro, rendimiento o uso de este material. Si fuera necesario, obtenga más información sobre salud y seguridad de los organismos gubernamentales competentes y de los fabricantes del sistema, el refrigerante y el lubricante.


Precauciones de seguridad	2	Mantenimiento	26
Explicación de las palabras de señalización de seguridad empleadas en este manual.	2	Planificación de mantenimiento.	26
Explicación de los adhesivos de seguridad empleados en la máquina	2	Cargar idioma	27
Dispositivos de protección.	4	Editar encabezado de impresión.	27
Prueba del depósito de refrigerante	4	Cambiar el papel de la impresora	27
Requisito respecto del lubricante	4	Mantenimiento del filtro	28
Introducción	5	Control de la capacidad restante del filtro	28
Especificaciones técnicas	5	Cambio del filtro.	29
Características.	6	Control de calibración	30
Funciones del panel de control	8	Cambio de aceite de la bomba de vacío	31
Leyenda de los iconos.	9	Vacíe la botella de escape de la bomba de vacío	32
Funciones del menú de configuración.	10	Extracción del depósito	32
Desembalaje del kit de accesorios	12	Control de fugas	33
Encendido de la máquina	12	Funciones de servicio de aire acondicionado	34
Configuración inicial	13	Piezas de repuesto	34
Instalación del depósito	13	Solución de problemas	35
Seleccionar idioma	14	Almacenamiento y transporte del equipo	38
Aceptar el Acuerdo de licencia	14	Almacenamiento	38
Seleccionar unidades	14	Transporte del equipo	38
Ajustar fecha y hora.	14	Desecho del equipo	39
Editar encabezado de impresión.	15	Desecho de materiales reciclados.	39
Vacío de servicio	15	Desecho de la máquina.	39
Llenado del depósito	16	Desecho de las baterías	39
Activación de unidad	17	Avisos de licencias de software	40
Instrucciones de funcionamiento	18	Acuerdo de licencia de software de IAR	41
Intr. datos de servicio.	18	Freescale MQX RTOS 4.0.2	51
Recuperar refrigerante del sistema de aire acondicionado	19		
Evacuar el sistema de aire acondicionado	20		
Lavado de las mangueras	21		
Recargar el sistema de aire acondicionado	22		
Función automática	23		
Lavado de sistema	24		
Prueba de fugas con N2 y N2H2.	25		


Precauciones de seguridad

Explicación de las palabras de señalización de seguridad empleadas en este manual

Las palabras de señalización de seguridad indican el nivel de gravedad del peligro.

 **PELIGRO:** indica una situación de peligro inminente que, si no se evita, causará la muerte o lesiones graves.

 **ADVERTENCIA:** indica una situación potencialmente peligrosa que, si no se evita, podría causar la muerte o lesiones graves.

 **PRECAUCIÓN:** indica una situación potencialmente peligrosa que, si no se evita, podría provocar lesiones leves o moderadas.

PRECAUCIÓN: si se emplea sin el símbolo de alerta, indica una situación potencialmente peligrosa que, si no se evita, podría causar daños materiales.

Estos mensajes de seguridad comprenden situaciones conocidas por Robinair. Robinair no puede conocer, valorar ni tampoco advertirle de todos los peligros posibles. El usuario es quien debe verificar las circunstancias y procedimientos que comprometan su seguridad personal.

Explicación de los adhesivos de seguridad empleados en la máquina

	Lea detenidamente las instrucciones.
	No utilice al aire libre en caso de lluvia o elevada humedad.
	Póngase guantes.
	Utilice gafas protectoras.
	Tensión alterna.
	Protección de toma de tierra.
	Peligro de descarga eléctrica.

Precauciones de seguridad



ADVERTENCIA: para evitar lesiones personales,



PERMITA ÚNICAMENTE A PERSONAL CUALIFICADO QUE ACCIONE LA MÁQUINA. Antes de accionar la máquina, lea y siga las instrucciones y advertencias de este manual. El operador debe estar familiarizado con los sistemas de aire acondicionado y de refrigeración, con los refrigerantes y los peligros asociados a los componentes presurizados. Si el operador no puede leer este manual, hay que leer y discutir las instrucciones de funcionamiento y las precauciones de seguridad en el idioma materno del operador.



UTILICE LA MÁQUINA COMO SE DESCRIBE EN ESTE MANUAL. El uso de la máquina en tareas para las que no se ha diseñado comprometerá la máquina y anulará las protecciones previstas.



EL DEPÓSITO PRESURIZADO CONTIENE LÍQUIDO REFRIGERANTE. No llene en exceso el depósito (tanque) de almacenamiento externo. Si lo llena demasiado, puede producirse una explosión que causará lesiones personales o la muerte. No recupere refrigerantes en recipientes no rellenables; utilice únicamente recipientes rellenables homologados con válvulas de seguridad.



LAS MANGUERAS PUEDEN CONTENER LÍQUIDO REFRIGERANTE A PRESIÓN. El contacto con refrigerante puede provocar lesiones personales, incluso ceguera y congelación de la piel. Utilice equipo de protección que incluya gafas y guantes. Desconecte las mangueras con extremo cuidado. Asegúrese de que la fase se haya completado antes de desconectar la máquina para evitar la liberación de refrigerante a la atmósfera.



EVITE RESPIRAR EL REFRIGERANTE DEL A/A Y LOS VAPORES O LA NEBLINA DEL LUBRICANTE. La exposición a estos puede causar irritación ocular, nasal y de la garganta. Para extraer el refrigerante del sistema de A/A, utilice exclusivamente el equipo certificado para el tipo de refrigerante que va a vaciar. Utilice la unidad en lugares donde haya ventilación mecánica que permita, al menos, cuatro renovaciones del aire en una hora. Si se produjera una descarga accidental del sistema, ventile la zona de trabajo antes de reanudar la tarea.

NO DISPERSE REFRIGERANTE EN EL AMBIENTE. Evite la posible presencia de refrigerante en el entorno de trabajo.



PARA REDUCIR EL RIESGO DE INCENDIO, no emplee la máquina cerca de recipientes abiertos o derramados que contengan gasolina u otras sustancias inflamables.

PARA REDUCIR EL RIESGO DE INCENDIO, no utilice un cable de extensión o alargador. Un cable alargador puede sobrecalentarse y provocar un incendio. Si debe utilizar un cable alargador, emplee el más corto posible con un tamaño mínimo de 14 AWG.

PARA REDUCIR EL RIESGO DE INCENDIO, no use la máquina cerca de llamas y superficies calientes. El refrigerante puede descomponerse a temperaturas elevadas y liberar sustancias tóxicas al medio ambiente que resultarán nocivas para el usuario.

PARA REDUCIR EL RIESGO DE INCENDIO, no emplee la máquina en ambientes que contengan gases o vapores explosivos.

PARA REDUCIR EL RIESGO DE INCENDIO, no emplee la máquina en zonas o áreas clasificadas como ATEX. Proteja la máquina de circunstancias que puedan provocar fallos eléctricos u otros peligros relacionados con la interacción con el entorno.



PRECAUCIÓN: NO EFECTÚE PRUEBAS DE PRESIÓN NI DE FUGAS CON AIRE COMPRIMIDO EN LOS EQUIPOS Y/O SISTEMAS DE AIRE ACONDICIONADO. Las mezclas de aire y refrigerante R-134a pueden volverse combustibles a una presión elevada. Estas mezclas son potencialmente peligrosas y pueden provocar incendios o explosiones, con los consiguientes daños a la propiedad y/o lesiones personales.



LA PRESENCIA DE COMPONENTES ELÉCTRICOS DE ALTA TENSIÓN EN LA MÁQUINA SUPONE UN RIESGO DE DESCARGA ELÉCTRICA. La exposición puede provocar lesiones personales. Desconecte la alimentación antes de realizar tareas de mantenimiento en la máquina.

NUNCA DEJE LA MÁQUINA CONECTADA SI NO TIENE PREVISTO UTILIZARLA DE INMEDIATO. Desconecte el suministro eléctrico antes de iniciar un largo período de inactividad o antes de realizar tareas internas de mantenimiento.

NO MODIFIQUE LA VÁLVULA DE SEGURIDAD NI CAMBIE LOS AJUSTES DEL SISTEMA DE CONTROL. El uso de la máquina en tareas para las que no se ha diseñado comprometerá la máquina y anulará las protecciones previstas.

Puede obtener más información sobre salud y seguridad de los fabricantes del refrigerante y el lubricante.

Precauciones de seguridad

PRECAUCIÓN: para evitar daños en el equipo,



PARA EVITAR LA CONTAMINACIÓN CRUZADA, UTILICE ESTA MÁQUINA ÚNICAMENTE CON REFRIGERANTE R-134A. La máquina está equipada con conectores especiales que recuperan, reciclan y recargan únicamente refrigerante R-134a. No intente adaptar la máquina para otro refrigerante. No mezcle distintos tipos de refrigerante en el sistema ni en el mismo recipiente: la mezcla de refrigerantes causará daños graves en la máquina y en el sistema de aire acondicionado.

NO UTILICE ESTA MÁQUINA BAJO LA LUZ SOLAR DIRECTA. Coloque la máquina lejos de fuentes de calor, como la luz solar directa, que puede ocasionar una temperatura excesiva. El uso de esta máquina en condiciones ambientales normales (de 10° a 50 °C) mantiene las presiones dentro de límites razonables.



NO EMPLEE ESTA MÁQUINA AL AIRE LIBRE CON LLUVIA O HUMEDAD ELEVADA. Proteja la máquina de circunstancias que puedan provocar fallos eléctricos u otros peligros relacionados con la interacción con el entorno.

NO UTILICE ESTA MÁQUINA EN ÁREAS DONDE HAYA RIESGO DE EXPLOSIÓN.

INSTALE LA MÁQUINA SOBRE UNA SUPERFICIE UNIFORME Y CON SUFICIENTE ILUMINACIÓN. BLOQUEE LAS RUEDAS FRONTALES Y NO SOMETA LA MÁQUINA A VIBRACIONES.

PARA EVITAR INCOMPATIBILIDADES QUÍMICAS CON LOS COMPONENTES INTERNOS DE LA MÁQUINA, UTILICE ÚNICAMENTE ACEITES APROBADOS POR EL FABRICANTE DEL SISTEMA. Los problemas derivados de la utilización de aceites no aprobados anularán la garantía.

Puede obtener más información sobre salud y seguridad de los fabricantes del refrigerante y el lubricante.

Dispositivos de protección

La máquina está equipada con los siguientes dispositivos de protección:

- Válvulas de sobrepresión.
- Un interruptor de máxima presión detiene el compresor cuando detecta exceso de presión.

⚠ ADVERTENCIA: la alteración de estos dispositivos protectores podría provocar lesiones graves.

Prueba del depósito de refrigerante

Los registros oficiales y las pruebas periódicas necesarias para los instrumentos presurizados se rigen por leyes y/o directivas nacionales que dependen del país donde se use el depósito de refrigerante. El encargado del sistema es responsable de respetar las leyes, directivas y normas técnicas. Durante el servicio normal, los depósitos de refrigerante no requieren mantenimiento. Consulte la sección Mantenimiento de este manual para obtener más información.

Requisito respecto del lubricante

En el sistema MAC se instalará únicamente lubricante nuevo, como lo especifica el fabricante del sistema. El lubricante extraído del sistema y/o del equipo se desechará de acuerdo con los procedimientos y las normativas federales, estatales y locales aplicables.

Esta máquina se usa en sistemas de aire acondicionado móviles de alta capacidad equipados con R-134a y se ha diseñado para ser compatible con el equipo de mantenimiento y los procedimientos de mantenimiento estándar existentes. Esta máquina es un sistema de paso único (es decir, el refrigerante fluye una vez por el filtro) que cumple las especificaciones del refrigerante reciclado. Siga los procedimientos de mantenimiento recomendados para la contención de R-134a.

Nota: Los sistemas refrigerantes precisan aceites especiales. Consulte el manual de servicio del fabricante del sistema de aire acondicionado para conocer las especificaciones del aceite.

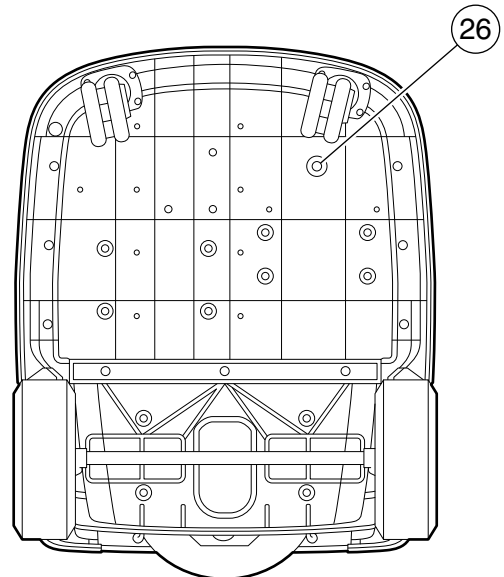
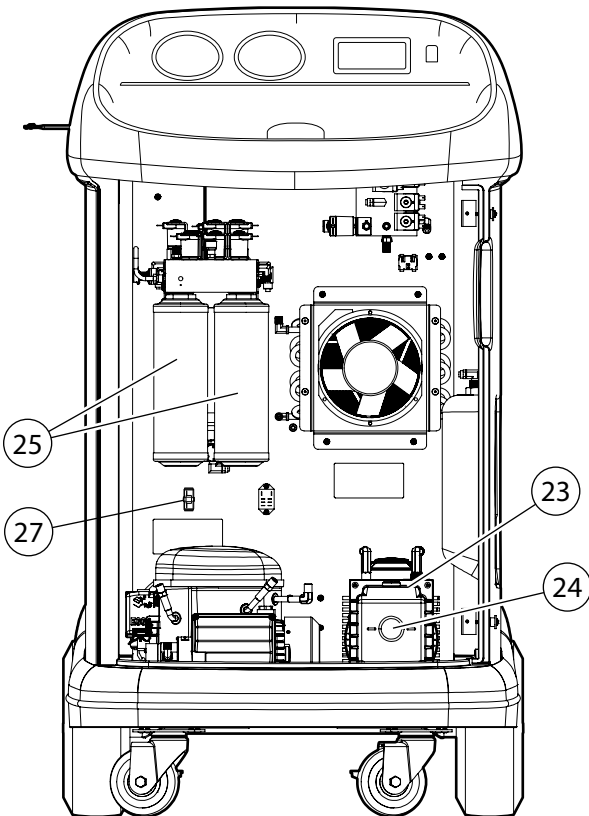
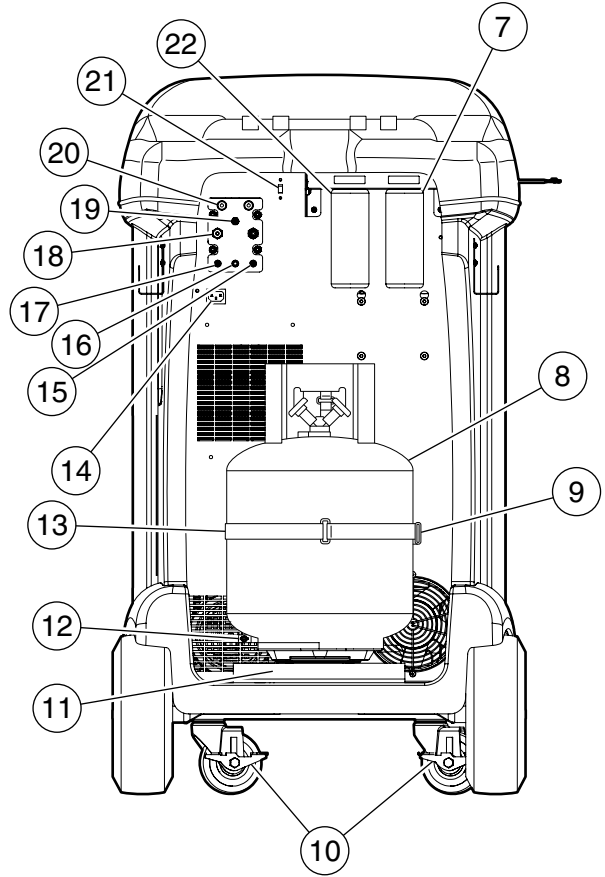
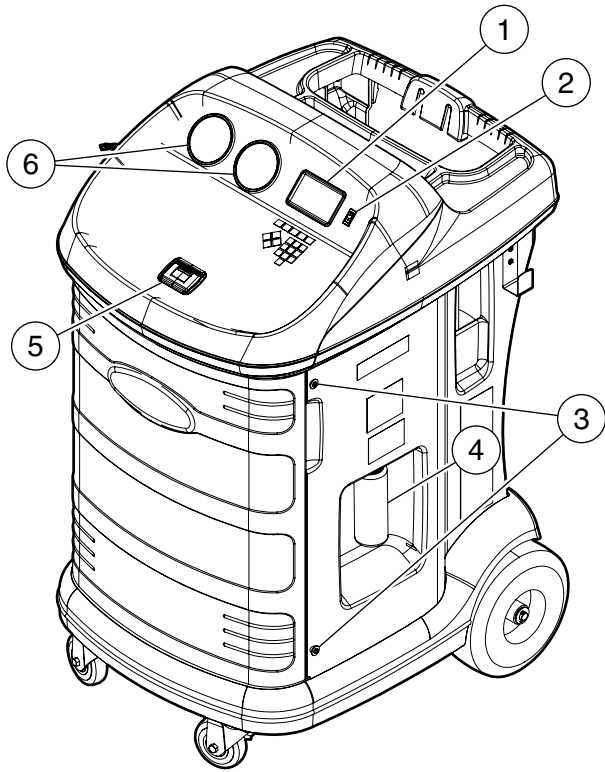


Especificaciones técnicas

Dimensiones	117 cm × 66 cm × 85 cm
Pantalla	LCD gráfica de 5 cm × 9 cm (4,3" diag.)
Filtro	136 kg (300 lb)
Humedad	32,2 °C (90 °F), 80 % HR sin condensación
Manómetro	Ø 100 mm (3,9")
Presión máxima	17,9 bar (260 psi)
Ruido	<72 dB(A)
Tensión nominal	115 V, 60 Hz
Capacidad de la botella de aceite	355 ml (12 oz)
Temperatura de funcionamiento	10 °C a 50 °C (50 °F a 122 °F)
Consumo de electricidad	1380 W
Desplazamiento de aire libre de la bomba de vacío	5,0 CFM (142 l/m) a 60 Hz
Mangueras de servicio	5,5 m (18 ft)/SAE J2196
Capacidad del depósito	20 kg (44 lb)
Peso	100 kg (220 lb)

Introducción

Características



Artículo N.º	Descripción
1	Pantalla gráfica y teclado
2	Interruptor de encendido
3	Tornillo de la puerta
4	Botella de escape de vacío
5	Impresora
6	Indicadores de colector de lado bajo (azul) y lado alto (rojo)
7	Botella de inyección de aceite
8	Depósito
9	Sonda de temperatura del depósito
10	Bloqueo de ruedas
11	Báscula
12	Tornillo de aletas de la báscula
13	Correa de la sonda de temperatura del depósito
14	Receptáculo del cable de alimentación
15	Toma de líquido del mamparo
16	Toma de vapor del mamparo
17	Toma de purga de aire del mamparo
18	Tomas de almacenamiento de las mangueras de servicio
19	Toma de inyección de nitrógeno
20	Mangueras de servicio
21	Conexión USB
22	Botella de drenaje de aceite
23	Toma y tapón de llenado de aceite de la bomba de vacío
24	Mirilla de aceite de la bomba de vacío
25	Filtros
26	Conector de drenaje de la bomba de vacío
27	Disyuntor de circuito

Introducción

Funciones del panel de control

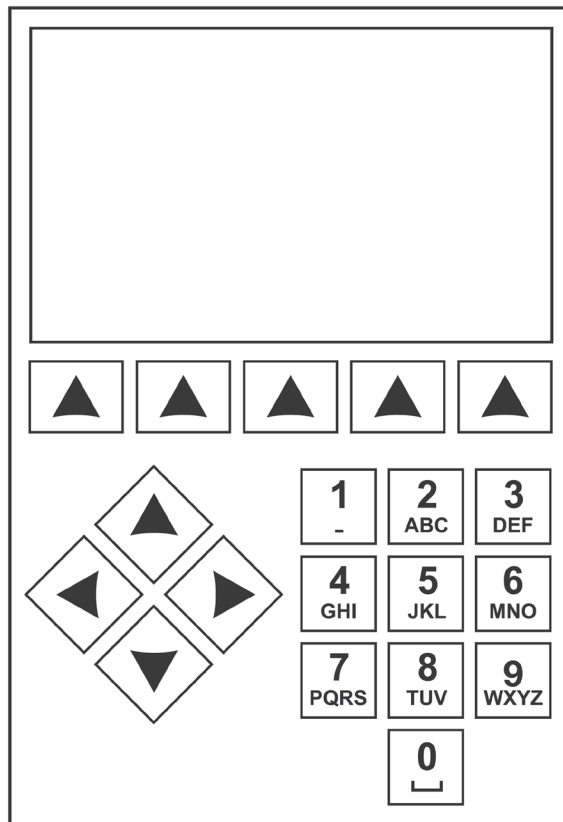
FLECHA ARRIBA resalta el elemento anterior.

FLECHA ABAJO resalta el elemento siguiente.

FLECHA DERECHA desplaza a la pantalla siguiente.

FLECHA IZQUIERDA desplaza a la pantalla anterior.

FLECHAS DE SELECCIÓN hacen una selección o contestan una consulta.



Teclado del panel de control

Leyenda de los iconos



ICONO DE AUTOMÁTICO

Al presionar la tecla debajo de este icono se ingresa al proceso automático de recuperación, vacío y carga de refrigerante.



ICONO DE RECUPERAR

Al presionar la tecla debajo de este icono se ingresa al proceso de recuperación de refrigerante.



Icono de VACÍO

Al presionar la tecla debajo de este icono se ingresa al proceso de vacío del sistema.



ICONO DE CARGA

Al presionar la tecla debajo de este icono se ingresa al proceso de carga de refrigerante.



ICONO DE PRUEBA DE FUGAS CON N2/N2H2

Al presionar la tecla debajo de este icono se ingresa al proceso de prueba de fugas con N2 o N2H2.



ICONO DE VCI

Al presionar la tecla debajo de este icono se conectará con la interfaz inalámbrica opcional de OBDII.



ICONO DE SIGUIENTE/AVANCE

Al presionar la tecla debajo de este icono se procede a opciones adicionales de selección de menú o a un paso adicional de una función o proceso.



ICONO DE VOLVER

Al presionar la tecla debajo de este icono se regresa a opciones de selección de menú vistas antes o a la pantalla anterior dentro de una función o proceso.



ICONO DE AYUDA

Al presionar la tecla debajo de este icono se obtiene ayuda e información correspondiente a la pantalla actual y/o la función que se está viendo o realizando.



ICONO DE BASE DE DATOS

Al presionar la tecla debajo de este icono se ingresa al proceso de recuperación de la base de datos.



ICONO DE MENÚ DE CONFIGURACIÓN

Al presionar la tecla debajo de este icono se ingresa al menú de configuración.



ICONO DE SÍ/ACEPTAR

Al presionar la tecla debajo de este icono se acepta cualquier selección realizada en la pantalla actual y se procede al paso siguiente de la función.



ICONO DE NO/CERRAR

Al presionar la tecla debajo de este icono se rechaza cualquier selección realizada en la pantalla actual y se regresa al paso anterior de la función o al menú principal.



ICONO DE REINTENTAR

Al presionar la tecla debajo de este icono se reintentará el proceso o la función actual.



ICONO DE SELECCIÓN DE RUTA DE CARGA

Al presionar la tecla debajo de este icono se alterna la ruta de carga de refrigerante entre el lado alto, el lado bajo y ambos lados.



ICONO DE ENCENDIDO/APAGADO

Al presionar la tecla debajo de este icono se alterna el encendido o apagado de la función resaltada según se desee.



ICONO DE RETROCESO

Al presionar la tecla debajo de este icono se elimina un carácter de texto hacia la izquierda de la selección actual.



ICONO DE PAUSA

Al presionar la tecla debajo de este icono se hace una pausa en el proceso actual.



ICONO DE REANUDAR

Al presionar la tecla debajo de este icono se reanuda un proceso que está en pausa.



ICONO DE IMPRIMIR

Al presionar la tecla debajo de este icono se imprime un resumen correspondiente al proceso actual completado.



ICONO DE ELIMINAR

Al presionar la tecla debajo de este icono se elimina una entrada seleccionada de la memoria de la máquina.



ICONO DE CAMBIAR UNIDADES

Al presionar la tecla debajo de uno de estos iconos se alternará la unidad de medida para el campo de entrada actual.

Introducción

Funciones del menú de configuración

Acceda a las siguientes funciones pulsando la tecla Menu (Menú) y seleccionando Setup (Configuración).

Ajustar desviación en cero

Permite que el usuario ajuste la desviación en cero de las celdas de carga de inyección y drenaje de aceite.

Información de la purga de aire

Muestra la presión y temperatura actuales del depósito junto con la presión nominal calculada.

Control de calibración

Utilice para verificar la calibración de la báscula interna. Consulte Control de calibración en la sección Mantenimiento de este manual de usuario.

Fecha y hora

Programa en la máquina la fecha y hora actuales.

Mostrar información de título

Muestra temporalmente información del sensor de la unidad. La información del sensor estará configurada de forma predeterminada para que no se muestre si la máquina está apagada.

Editar encabezado de impresión

Programa la información que aparecerá en la impresión cada vez que utilice la función de imprimir.

Mantenimiento del filtro

El filtro elimina el ácido, las partículas y la humedad del refrigerante. Para cumplir los requisitos, es obligatorio cambiar el filtro después de haber filtrado 136 kg (300 lb) de refrigerante.

Esta opción del menú muestra la capacidad restante del filtro hasta que la máquina se apague y deje de funcionar. Consulte Mantenimiento del filtro en la sección Mantenimiento.

Lavar mangueras

Limpia el aceite residual de las mangueras de servicio de la máquina para prepararse para el servicio del próximo sistema.

Ecuilibración de mangueras

Use este elemento del menú de configuración para recuperar refrigerante de las mangueras de servicio hacia el sistema de aire acondicionado del sistema. Este elemento es útil después de hacer diagnósticos que no requieren que se recupere el sistema de aire acondicionado hacia la máquina de RRR. El usuario recibirá la indicación de conectar la manguera de servicio del lado bajo en la toma apropiada y de poner en marcha el sistema de aire acondicionado en máximo.

Control de fugas

Use esta función para hacer pruebas en la máquina en busca de fugas. Los componentes que contienen refrigerante están presurizados y se controlan en busca de una caída de presión, lo que podría indicar una fuga.

Menú de producción

Solo para uso de producción de Robinair.

Mantenimiento de bomba

Muestra la cantidad de tiempo restante hasta el próximo cambio de aceite de la bomba de vacío. Para obtener el máximo rendimiento de la bomba de vacío, cambie el aceite de la bomba de vacío cada vez que sustituya el filtro. Consulte Cambio de aceite de la bomba de vacío en la sección Mantenimiento.

Gestión Ref.

Muestra la cantidad de refrigerante recuperado, cargado y rellenado (para determinar la vida útil de la máquina) y filtrado desde el último cambio de filtro.

Cambiar mangueras de servicio

Esta función garantiza que no haya presión residual en las mangueras de servicio antes del reemplazo. Inicie este proceso antes de intentar reemplazar las mangueras de servicio y siga las indicaciones en pantalla.

Seleccionar idioma

Seleccione un idioma para las indicaciones de pantalla. El idioma predeterminado es el inglés.

Menú de servicio

Solo para uso del centro de servicio de Robinair.

Seleccionar unidades

Programa la máquina para que muestre las unidades de medida en kilogramos o libras. La visualización predeterminada es el kilogramo.

Ajustar timbre

Enciende y apaga alertas audibles.

Ajustar tiempo de vacío predeterminado

Permite que el usuario cambie el tiempo de vacío predeterminado. El tiempo predeterminado inicial está ajustado en 10 minutos.

Configurar llave inalámbrica

Use esta función para configurar la radio Wi-Fi/Bluetooth opcional.

Lavado de sistema

Proporciona un método de eliminación de aceite al forzar el paso del refrigerante líquido a través de un sistema de A/A o de los componentes de un sistema de A/A. Después del lavado, la máquina recupera el refrigerante y lo filtra mediante el circuito de reciclado.

Información del sistema

Muestra el nivel de revisión del software de la máquina.

Llenado del depósito

Use esta opción del Menú de configuración para transferir refrigerante de un depósito de origen al depósito. La cantidad de llenado del depósito se puede ajustar hacia arriba o hacia abajo para adaptarse a las necesidades del usuario. Consulte Llenado de depósito en la sección Mantenimiento.

Activación de unidad

En caso de no registrar ni activar la máquina en un plazo de 30 días tras la puesta en marcha inicial, la máquina se bloqueará y dejará de funcionar. Seleccione esta opción del Menú de configuración y siga las indicaciones antes de que expire el período de prueba.

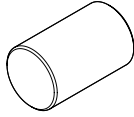
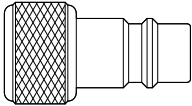
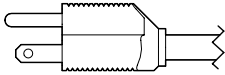
Ver datos de servicio

Muestra la información del sistema de aire acondicionado que se introdujo en la pantalla Introducción de datos de servicio. Los sistemas se muestran por fecha de servicio y número de bastidor (VIN) o de ID. La base de datos almacena 25 entradas.

Introducción

Desembalaje del kit de accesorios

Desempaquete el kit de accesorios de la caja y retire los envases de plástico.

<p>Peso del control de calibración 533 kg (1,18 lb)</p>	
<p>Ensamblaje de la toma de conexión del lado bajo</p>	
<p>Cable de alimentación</p>	
<p>Bolsa que contiene fichas de datos de seguridad, información de EPA, información de MACS y una lista de centros de servicios.</p>	

Encendido de la máquina

1. Instale el cable de alimentación en el receptáculo de la unidad.
2. Enchúfelo en un tomacorriente de la tensión correcta con conexión a tierra.
3. Ubique la máquina de forma que el operador pueda acceder con facilidad a la clavija del enchufe y al interruptor de encendido. Compruebe que las rejillas de ventilación de la parte trasera de la máquina no estén obstruidas.
4. Bloquee las ruedas delanteras.
5. Mueva el interruptor de encendido en el panel de control para ENCENDER la máquina.

La máquina activa el modo de Configuración inicial.

Instalación del depósito

Se debe instalar un depósito DOT-4BA-400 de 50 lb con purga de aire para que esta unidad funcione. Si se usa otro tipo de depósito, se deteriorará la función del sistema. El uso de un depósito más pequeño puede dar como resultado el derrame accidental del depósito y posibles lesiones. Deseche el plástico que rodea el depósito que se incluye con esta unidad y complete el procedimiento siguiente para realizar la instalación.

1. Abra la válvula de vapor del depósito para purgar los 5 a 10 psi de nitrógeno que se envían con el depósito para prevenir la contaminación. Ventee el nitrógeno a la atmósfera y cierre la válvula una vez completado el venteado. El depósito formará vacío para purgar el nitrógeno restante durante la configuración inicial.
2. Coloque el depósito sobre la báscula como se muestra en la Figura 1. Apriete el tornillo de aletas de la báscula.
3. Haga un bucle con la correa de retención del depósito a través de la manija del depósito y asegure el broche nuevamente al aro de la correa. Consulte la Figura 1.
4. Retire el envoltorio de burbujas de los extremos de las mangueras del depósito y conecte las mangueras en las tomas apropiadas del depósito. Abra las válvulas del depósito después de conectar las mangueras.

Nota: Si la instalación de las mangueras no es correcta, es posible que se deteriore la función de la máquina.

La Figura 2 muestra la configuración apropiada para la unidad 34888HD.

- Manguera roja: toma de vapor en el depósito
 - Manguera azul: toma de líquido en el depósito
 - Manguera amarilla: toma de purga de aire en el depósito
5. Retire el conjunto y la correa de la sonda de temperatura de su empaque e instale en el depósito. La unidad no funcionará correctamente sin la sonda de temperatura del depósito. Consulte la Figura 1 para ver la posición correcta de la sonda.
 - Coloque el conjunto de la sonda de temperatura en contacto con el depósito un poco más arriba que la soldadura de la línea media del depósito. Se requiere el contacto de metal con metal entre la sonda y el depósito para que las mediciones de temperatura del depósito sean exactas.
 - Asegure el conjunto de la sonda en el depósito con la correa de la sonda que se incluye.

Nota: No permita que el cable de alimentación, las mangueras de servicio ni ningún otro componente entre en contacto con el depósito durante el funcionamiento. Esto puede influenciar las lecturas de la báscula y afectar la exactitud de la carga o la recuperación.



ADVERTENCIA: Para evitar lesiones personales al trabajar con refrigerante, lea y siga las instrucciones y advertencias de este manual y utilice equipos de protección como antiparras y guantes.

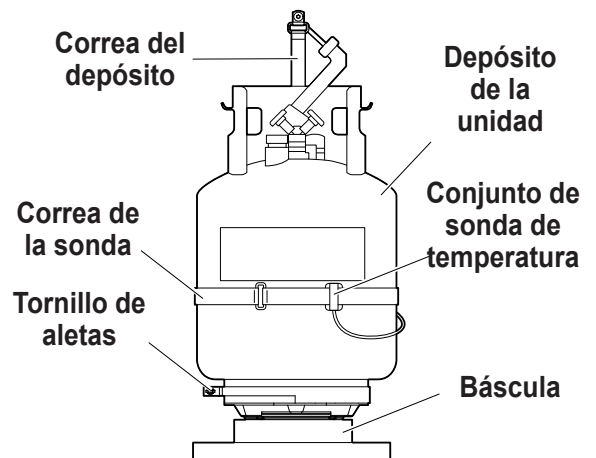


Figura 1

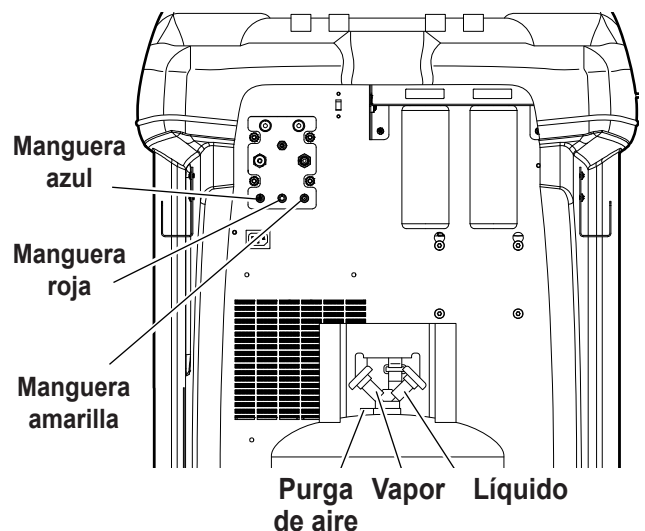


Figura 2

Configuración inicial

Seleccionar idioma

El operador selecciona el idioma de las indicaciones de las pantallas. El idioma predeterminado es el inglés.

1. Use la tecla de flecha **ARRIBA** o **ABAJO** para cambiar desplazarse y cambiar entre los idiomas disponibles de a uno.
2. Seleccione ✓ para ajustar el idioma seleccionado.

Nota: Para actualizar un idioma previo o añadir uno nuevo, consulte Cargar idioma en la sección Mantenimiento de este manual.

Aceptar el Acuerdo de licencia

Revise el Acuerdo de licencia al final de este manual y seleccione ✓ para aceptarlo.

Seleccionar unidades

El operador determina las unidades de medida. El sistema predeterminado es Métrico.

1. Use la tecla de flecha arriba o abajo para alternar entre unidades imperiales o métricas.
2. Seleccione ✓ para elegir la unidad de medida que se visualiza.

Ajustar fecha y hora

Use las teclas de flecha para mover el cursor. Use el teclado para modificar la información que aparece.

1. Use las teclas de flecha arriba y abajo para seleccionar qué elemento desea cambiar: el día, el mes, el año o la hora. Seleccione **I/O** para alternar entre a. m. y p. m.
2. Use la interfaz multitáctil del teclado numérico para modificar la información:
3. Seleccione ✓ para guardar.

Editar encabezado de impresión

Esta función permite que el usuario personalice el encabezado de la impresión. La información cargada en Editar encabezado de impresión aparecerá en cada impresión.

1. Introduzca el texto con las flechas y la interfaz multitáctil del teclado numérico:
 - La tecla de **FLECHA IZQUIERDA** y **X** actúan como una tecla de retroceso.
 - La **FLECHA DERECHA** mueve el cursor hacia la derecha.
 - **0 (CERO)** actúa como una barra espaciadora si se presiona dos veces.
 - Las teclas de **FLECHA ARRIBA** y **ABAJO** permiten desplazarse entre las filas.
2. Seleccione **✓** para guardar/salir de la función; seleccione **X** para volver al encabezado anterior sin guardar datos.

Vacío de servicio

En este punto la máquina limpia sus tubos internos antes de proceder con la configuración.

1. Controle la mirilla del nivel de aceite de la bomba de vacío y verifique que el nivel de aceite esté en el centro de la mirilla.
2. Cuando se le indique, conecte las mangueras de servicio de la máquina a sus tomas de almacenamiento, como se muestra en Figura 3. Verifique que las mangueras del depósito estén conectadas y que las válvulas estén abiertas. Seleccione **▶▶** para continuar.
3. La máquina ingresa en un vacío de 15 minutos y automáticamente ingresará al siguiente proceso de configuración cuando esté completo.



ADVERTENCIA: Para evitar lesiones personales al trabajar con refrigerante, lea y siga las instrucciones y advertencias de este manual y utilice equipos de protección como antiparras y guantes.

Mangueras de servicio conectadas a las tomas de almacenamiento

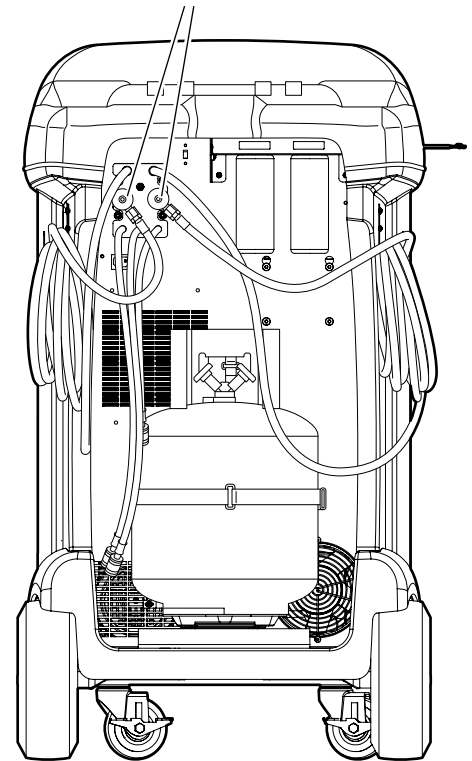


Figura 3

Configuración inicial

Llenado del depósito

Este procedimiento transfiere refrigerante de un depósito de origen al depósito de la máquina. La capacidad máxima del depósito es de 20 kg (44 lb). Utilice las flechas para mover el cursor y el teclado para introducir un valor.

1. La máquina muestra los campos de la cantidad deseada de llenado del depósito, la capacidad de carga y la cantidad de refrigerante recuperable (capacidad de recuperación) dentro del depósito. Introduzca la cantidad deseada de llenado del depósito.

Nota: Agregue al menos 2,10 kg de refrigerante, además de la cantidad de carga deseada, para garantizar que haya suficiente refrigerante para cargar.

2. Instale el ACME de 1/2" en el adaptador del lado bajo del depósito de origen y conecte la manguera de servicio azul al adaptador.

Nota: Algunos depósitos de origen tienen válvulas con configuraciones diferentes. Asegúrese de conectar la manguera azul a la válvula de líquido. La válvula puede ser roja en algunos depósitos y azul en otros.

3. Ubique el depósito de origen de manera que el refrigerante líquido llegue a la conexión.
4. Abra la válvula del depósito de origen.
5. Seleccione ✓ para iniciar el proceso de llenado del depósito. La máquina comienza a llenar el depósito. Agregue al menos 2,1 kg de refrigerante para asegurar que haya suficiente disponible para cargar. Este proceso tarda entre 5 y 40 minutos.
6. La máquina se detiene cuando la cantidad de refrigerante designada se ha transferido al depósito o cuando el depósito de origen está vacío. Siga los mensajes que aparecen en la pantalla.
7. Cierre la válvula del depósito de origen.
8. Seleccione ✓ para volver al menú de configuración.
9. Una vez que haya terminado, cierre la válvula del depósito de origen y retire la manguera.
10. Seleccione ►► para recuperar todo el refrigerante que quede en las mangueras.

La máquina está lista para funcionar.

Nota:

- *No hay necesidad de calibrar la báscula, ya viene calibrada de fábrica.*
- *Tras completar el proceso de llenado del depósito, la pantalla no muestra la misma cantidad que el nivel de llenado programado.*

La pantalla muestra la cantidad de refrigerante que está disponible para cargar, que es de aproximadamente 2,10 kg (4,6 lb) menos que la cantidad total de refrigerante que hay en el depósito.



ADVERTENCIA: Para evitar lesiones personales al trabajar con refrigerante, lea y siga las instrucciones y advertencias de este manual y utilice equipos de protección como antiparras y guantes.

Nota:

Capacidad de carga: la cantidad de refrigerante en el depósito que se puede cargar a un sistema de aire acondicionado.

Capacidad de recuperación: la cantidad de refrigerante adicional que podría recuperarse en el depósito.

Activación de unidad

En caso de no registrar ni activar la máquina en un plazo de 30 días tras la puesta en marcha inicial, la máquina se bloqueará y dejará de funcionar.

1. Seleccione **Activ.** de unidad en el menú de configuración. La máquina muestra:

XX días restantes del período
de prueba para activar unidad.
¿Activar ahora?

2. Seleccione para iniciar el proceso de activación.
La máquina muestra:

Activación del producto

Código personal del producto:
XXXXXXXXXXXX

Introduzca el código:
XXXXXXXXXXXX

3. Abra un explorador web en una computadora personal e introduzca <https://bosch.service-solutions.com>.
4. Introduzca el nombre de usuario y contraseña e inicie sesión en el sitio web.

*Nota: En el primer uso, el usuario debe seleccionar **REGISTRAR** para crear un nombre de usuario y contraseña.*

5. En la computadora personal, introduzca el código personal del producto de la máquina en la casilla de la clave de activación del producto en el sitio web para recibir un código de activación.
6. En la máquina, introduzca el código de activación en el campo correcto. Nota: Escriba el código exactamente como lo recibió. Se deben usar mayúsculas.
7. Anote el código de activación en un papel y guárdelo en un lugar seguro. Seleccione .
8. La máquina muestra:

Activación correcta.

Seleccione **▶▶**. La máquina se ha activado.

Instrucciones de funcionamiento

Intr. datos de servicio

Después de seleccionar cualquier función de servicio, se puede introducir información sobre el sistema de aire acondicionado y guardarla en la base de datos de la máquina.

La máquina muestra:

Intr. datos de servicio nuevos

1. Seleccione ✓ para introducir un nuevo registro o desplácese para seleccionar un sistema de aire acondicionado al cual se haya hecho mantenimiento antes y, después, seleccione ✓. La selección resaltada estará de color rojo. La máquina muestra:

Intr. datos de servicio

ID/VIN: _____

Millaje: _____

Marca: _____

Modelo: _____

2. Utilice las teclas de flecha para moverse entre las filas y el teclado multitáctil para escribir texto.

La información introducida en esta pantalla se almacena por fecha y número de identificación del vehículo (VIN). La base de datos almacena las 25 entradas más recientes, con la más reciente en la parte superior de la lista.


La información también parecerá en las impresiones de los resúmenes de servicios de mantenimiento.



Recuperar refrigerante del sistema de aire acondicionado

1. Vacíe la botella de drenaje de aceite antes de comenzar una recuperación. Para retirar la botella de drenaje de aceite, desenrosquela de la unidad. Vuelva a instalar la botella de drenaje de aceite. Consulte Figura 4.

Nota: Tenga precaución al retirar/instalar la botella de drenaje de aceite. Si usa una fuerza excesiva, puede dañar la celda de carga interna.



2. Conecte las mangueras de servicio del lado alto (roja) y del lado bajo (azul) al sistema de A/A.
3. Para abrir las válvulas de los acopladores de las mangueras, gire los collarines hacia la derecha.
4. Seleccione **RECUPERAR**  en el **MENÚ PRINCIPAL**.
5. La máquina ingresará al formulario de entrada de datos de servicio. Ingrese todos los datos aplicables y seleccione para continuar.
6. La máquina preguntará si se deben registrar las presiones de diagnóstico. Seleccione para continuar el proceso de recuperación o seleccione para registrar las presiones de funcionamiento del sistema de aire acondicionado. Siga las indicaciones en pantalla y las especificaciones del manual de servicio para continuar.

El equipo inicia el proceso de recuperación. El chasquido indica que el solenoide se está abriendo y cerrando, lo que es normal.

La máquina realiza un ciclo de autolimpieza para eliminar todo refrigerante interno de sus tubos internos.

Comienza la recuperación del sistema, que incluye un proceso temporizado de recuperación profunda de vacío.

Después de la recuperación, la máquina efectúa un drenaje del aceite, lo que puede requerir hasta 90 segundos en completarse.

7. Una vez completado el drenaje de aceite, aparece un resumen que muestra la cantidad total de refrigerante y aceite recuperada. La información de recuperación y el diagnóstico anterior a la recuperación pueden imprimirse si se selecciona . Seleccione  para volver al menú principal.

Notas:

- *El peso recuperado que aparece puede variar según las condiciones ambientales y no debe utilizarse como indicador de la exactitud de la báscula.*
- *Según la capacidad del sistema, el proceso de recuperación puede interrumpirse si la botella de drenaje de aceite está llena y se debe vaciar.*



ADVERTENCIA: Para evitar lesiones personales al trabajar con refrigerante, lea y siga las instrucciones y advertencias de este manual y utilice equipos de protección como antiparras y guantes.

Botella de drenaje de aceite

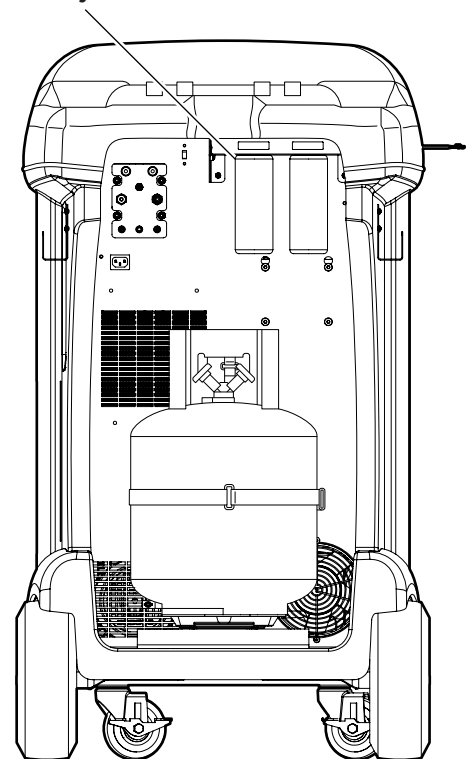





Figura 4

Instrucciones de funcionamiento





Evacuar el sistema de aire acondicionado

1. Conecte las mangueras de servicio a las tomas de servicio del sistema.
2. Para abrir las válvulas de los acopladores de las mangueras de servicio, gire los collarines hacia la derecha.
3. Seleccione **VACÍO**  en el **MENÚ PRINCIPAL**.
4. El usuario recibirá la indicación de introducir los datos de servicio. Una vez que haya terminado, seleccione  para continuar.
5. Seleccione Control de fugas de vacío, si desea, para hacer un control de fugas con aumento de presión de 5 minutos después del vacío.
6. Seleccione  para aceptar el tiempo de evacuación predeterminado de 10 minutos o introduzca el tiempo de vacío que desee con las teclas numéricas.

Nota: El proceso de vacío se detendrá si la presión aumenta por encima de 0,35 bar (5 psi). Recupere el refrigerante antes de continuar.

La máquina hace el vacío del sistema de A/A durante el tiempo programado.

Para imprimir la información de Vacío , seleccione  en las máquinas equipadas con una impresora.

7. Seleccione  para volver al menú principal.



ADVERTENCIA: Para evitar lesiones personales al trabajar con refrigerante, lea y siga las instrucciones y advertencias de este manual y utilice equipos de protección como antiparras y guantes.

Lavado de las mangueras

Si el sistema con el cual se va a trabajar a continuación contiene un tipo de aceite diferente, se recomienda lavar las mangueras de servicio de los residuos de aceite para evitar la contaminación.

1. Seleccione **LAVAR MANGUERAS** en el **MENÚ DE CONFIGURACIÓN**. La máquina muestra:

Conecte las mangueras de servicio a las tomas de almacenamiento y abra las válvulas del acoplador.

2. Conecte las mangueras de servicio a las conexiones de las tomas de almacenamiento de la máquina como se muestra en la Figura 5.
3. Para abrir las válvulas de los acopladores de las mangueras de servicio, gire los collarines hacia la derecha.
4. Seleccione para comenzar el proceso de lavado de las mangueras, que dura 3 minutos, seguido de una recuperación.

Al completarse el proceso de lavado de las mangueras, la pantalla muestra:

LAVAR MANGUERAS
Completo

5. Seleccione **▶▶** para volver al menú de configuración.
6. Para cerrar las válvulas del acoplador, gire los collarines hacia la izquierda.

Mangueras de servicio
conectadas a las tomas
de almacenamiento

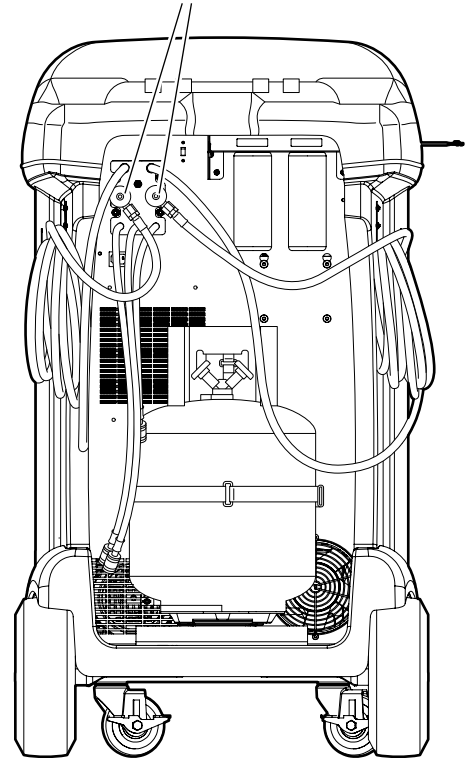
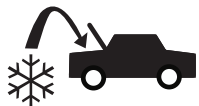




Figura 5


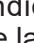

Instrucciones de funcionamiento



Recargar el sistema de aire acondicionado

1. Conecte las dos mangueras de servicio a las tomas de servicio del sistema.
2. Seleccione **CARGA**  en el **MENÚ PRINCIPAL**.
3. El usuario recibirá la indicación de introducir los datos de servicio. Seleccione  una vez que haya terminado para continuar. La pantalla muestra:

Carga: XX.XXX kg en el lado alto
Cantidad de aceite: XXX ml
Cant. de carga mín. 10 g

4. Utilice las teclas de flecha y el teclado numérico para introducir la cantidad de carga que desea. Seleccione **kg|lbs|oz** para cambiar las unidades.
5. Con las teclas de flecha, desplácese hasta la selección de la ruta de carga. El lado alto es la opción predeterminada. Para cambiarla, seleccione **HSL** en el panel de control. Esto permitirá que el usuario alterne entre las rutas de carga del lado alto, bajo y de ambos lados. La selección actual se indica en la pantalla.
6. También se puede inyectar aceite en el sistema durante la carga. Use el teclado numérico para introducir la cantidad de aceite inyectado deseada. Seleccione **m|oz** para cambiar las unidades. Asegúrese de que haya aceite disponible en la botella de inyección que está en la parte trasera de la máquina.
7. Seleccione  para iniciar el proceso de carga. Si la máquina se mueve o golpea en este momento, se puede provocar una carga inexacta. Cuando el ciclo de carga se acerca al valor de peso deseado, la máquina reduce la velocidad. Cargará, se detendrá, volverá a cargar, se detendrá, etc. Cuando la carga esté completa, el usuario tendrá la opción de hacer un diagnóstico del sistema.
8. Cuando se indique, seleccione  para hacer la equalización de las mangueras.
9. El usuario recibirá la indicación de cerrar las válvulas del acoplador y desconectar las mangueras del sistema. Seleccione **▶▶** para recuperar todo refrigerante restante en las mangueras.
10. Cuando aparezca la pantalla **CARGA COMPLETA**, incluirá un resumen de los resultados de la carga. Seleccione  para imprimir el resumen. Seleccione **▶▶** para proceder a despejar las mangueras de servicio. Una vez completado el despeje de las mangueras, la máquina volverá al menú principal.

El sistema de aire acondicionado ahora está listo para el uso.



ADVERTENCIA: Para evitar lesiones personales al trabajar con refrigerante, lea y siga las instrucciones y advertencias de este manual y utilice equipos de protección como antiparras y guantes.


Nota: El proceso de carga difiere de un sistema a otro. La función de carga de sistemas equipados con un solo conector de servicio debe llevarse a cabo de forma manual. Consulte el manual de servicio del sistema para ver instrucciones específicas.

PRECAUCIÓN: Si la válvula del acoplador del lado bajo (azul) o del lado alto (roja) queda abierta durante el proceso de limpieza de la manguera, el sistema volverá a extraer refrigerante del sistema de aire acondicionado.



Función automática



La **FUNCIÓN AUTOMÁTICA** permite que el usuario realice una secuencia automática de recuperación, vacío, prueba de fugas y/o carga. Una secuencia automática total puede tardar un período más prolongado para completarse.

1. Conecte las mangueras de servicio del lado alto (roja) y lado bajo (azul) al sistema de aire acondicionado.
2. Para abrir las válvulas de los acopladores de las mangueras de servicio, gire los collarines hacia la derecha.
3. Seleccione **AUTOMÁTICA**  en el **MENÚ PRINCIPAL**. La pantalla muestra:

Tiempo de vacío: XX:XX
Prueba de fugas de vacío: ENCENDIDA
Carga: XX.XXX kg en el lado alto
Aceite adicional: XXX ml
El tiempo de vacío mín. es de 1 s

4. Use el teclado numérico para introducir la duración de vacío deseada.
5. Use las teclas de flechas para desplazarse hacia abajo y elegir si se realiza o no una prueba de fugas de vacío. La opción predeterminada es ENCENDIDA. Para cambiarla, seleccione **I/O** en el panel de control.
6. Con la tecla de flecha hacia abajo, desplácese hasta el campo de entrada "cantidad de carga". Utilice las teclas de flecha y el teclado numérico para introducir la cantidad de carga que desea. Seleccione **kg|lbs|oz** para cambiar las unidades.
7. Con las teclas de flecha, desplácese hasta la "selección de la ruta de carga". El lado alto es la opción predeterminada. Para cambiarla, seleccione **HSL** en el panel de control. Esto permitirá que el usuario alterne entre las rutas de carga del lado alto, bajo y de ambos lados. El texto en la pantalla cambiará a la selección actual.
8. Con las teclas de flecha, desplácese hasta el campo de entrada "aceite adicional". Use el teclado numérico para introducir la cantidad de inyección de aceite adicional deseada. Seleccione **ml|oz** para cambiar las unidades. Asegúrese de que haya aceite disponible en la botella de inyección de aceite que está en la parte trasera de la máquina.

Nota: La cantidad de aceite adicional especificada se agrega a la cantidad recuperada. Si no se especifica aceite adicional, la máquina inyectará la misma cantidad de aceite que se recupere (modo automático únicamente).

9. Seleccione  para iniciar el ciclo **AUTOMÁTICO**. Ahora la unidad procederá automáticamente a través de todas las funciones aplicables: **RECUPERAR**, **VACÍO** y **CARGA**. El sistema omitirá automáticamente los pasos que no se requieran.
10. El usuario recibirá la indicación de cerrar las válvulas del acoplador y desconectar las mangueras del sistema. Seleccione **▶▶** para recuperar todo refrigerante restante en las mangueras.
11. Cuando aparezca la pantalla **AUTOMÁTICA COMPLETA**, incluirá un resumen de los resultados. Seleccione  para imprimir el resumen. Seleccione **▶▶** para continuar. Una vez que el ciclo esté completo, la máquina volverá al menú principal.

El sistema de aire acondicionado ahora está listo para el uso.

Notas:

- La función **CARGA** para los sistemas equipados con un solo conector de servicio debe llevarse a cabo de forma manual, de acuerdo con los procedimientos del manual de servicio del fabricante.
- Si no se ha realizado la **RECUPERACIÓN**, la cantidad de aceite a inyectar puede introducirse mientras se programa la información de **CARGA**.
- Si surgen problemas durante la secuencia automática, suena una alerta acústica tres veces. La secuencia permanece en pausa hasta que el usuario toma una decisión sobre cómo proceder.

Instrucciones de funcionamiento

Lavado de sistema



La función **LAVADO DE SISTEMA** se lleva a cabo utilizando un adaptador de lavado aprobado por el fabricante. Consulte las instrucciones que se incluyen con el adaptador mientras se realizan los pasos siguientes.

1. Compruebe que el filtro y el depurador del lavador no estén obstruidos.
2. Monte el lavador según las recomendaciones del fabricante.
3. Deseche todo el aceite que haya en la botella de drenaje de acuerdo con la normativa aplicable. Consulte la Figura 6.
4. Recupere todo el refrigerante del sistema que se va a lavar.
Nota: El lavado del sistema extrae todo el aceite del sistema. Reemplace el aceite según las recomendaciones del fabricante.
5. Verifique que haya suficiente refrigerante en el sistema. La máquina no podrá completar un lavado del sistema si no hay suficiente refrigerante en el depósito para permitir que el líquido fluya por el sistema.
6. Desconecte la máquina del sistema.
7. Consulte el manual de servicio del sistema y conecte los adaptadores de lavado y las derivaciones adecuados.
8. Conecte la manguera de servicio del lado bajo (azul) directamente a la salida del kit de lavado para proteger la máquina ACS.
9. Retire el acoplador de servicio del lado alto (rojo) y conéctelo en la entrada del adaptador de lavado.
10. Conecte las mangueras de acuerdo con las instrucciones que se incluyen con el kit de lavado.

PRECAUCIÓN: Para evitar daños en la máquina ACS, asegúrese de que el adaptador de lavado tenga un filtro o una malla para quitar cualquier residuo del sistema de aire acondicionado.

11. Seleccione **LAVADO DE SISTEMA** en el **MENÚ DE CONFIGURACIÓN**. La unidad indicará que se realice la entrada de cualquier dato de servicio que se desee. Seleccione para continuar el proceso de lavado del sistema. El usuario recibirá la indicación de introducir un tiempo de lavado.

La máquina después ingresará automáticamente al proceso de **VACÍO** y procederá a una prueba de fugas. Una vez completados el vacío y las pruebas de fugas, la unidad ingresará al proceso de lavado del sistema, seguido de un drenaje de aceite.

12. Cuando aparezca la pantalla Lavado completo, incluirá un resumen de los resultados del lavado del sistema. Seleccione  para imprimir el resumen. Seleccione  para volver al **MENÚ DE CONFIGURACIÓN**.

El sistema de aire acondicionado se ha lavado.



ADVERTENCIA: Para evitar lesiones personales al trabajar con refrigerante, lea y siga las instrucciones y advertencias de este manual y utilice equipos de protección como antiparras y guantes.

ADVERTENCIA: NO desconecte los acopladores de servicio durante el proceso de lavado. El refrigerante podría salpicar por los conectores y la exposición puede causar lesiones personales.

Botella de drenaje de aceite

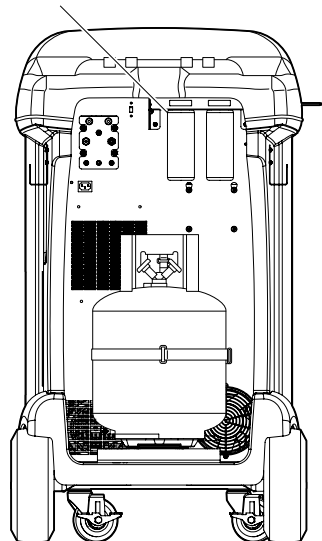


Figura 6

PRECAUCIÓN: El kit de lavado debe tener un filtro reemplazable, así como un depurador de residuos: ambos se pueden obstruir. Al final del ciclo de lavado, revise el indicador del lado alto (rojo) en busca de presión en el sistema y revise el adaptador para confirmar la extracción completa del refrigerante.

Si hay presión o queda refrigerante, salga del ciclo de lavado e ingrese al modo de recuperación para recuperar el refrigerante a través de las dos mangueras, la del lado alto (rojo) y la del lado bajo (azul). A continuación realice el mantenimiento de los filtros y repita el proceso de lavado.

Prueba de fugas con N2 y N2H2

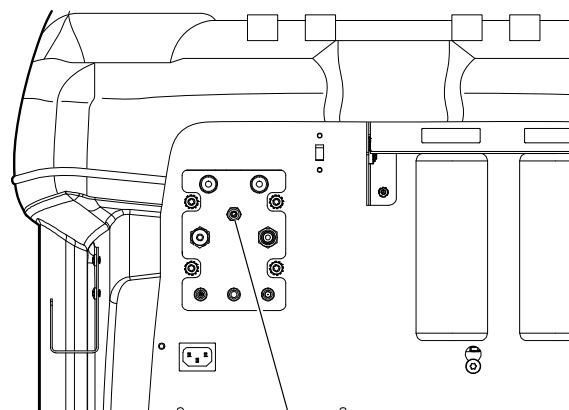
Esta unidad puede presurizar un sistema de aire acondicionado con N2 o N2H2 con el fin de detectar fugas. Se requiere un kit de detección de fugas opcional por separado.

1. Conecte las mangueras de servicio del lado alto (roja) y del lado bajo (azul) al sistema de A/A. Para abrir las válvulas de los acopladores de las mangueras, gire los collarines hacia la derecha. No intente retirar estas conexiones mientras están presurizadas durante la prueba de fugas con N2 o N2H2.
2. Ajuste el regulador del depósito de suministro de N2 o N2H2 para una salida de 6 a 9,5 bar. No exceda 9,5 bar de presión y asegúrese de que el N2H2 tenga un contenido de H2 <5 %. Los depósitos de suministro de N2 o N2H2 no se incluyen con esta unidad.
3. Conecte el depósito de suministro a la toma de la unidad ACS como se muestra en la Figura 7. Esta toma usa un conector acampanado de 1/4" de acuerdo con SAE J513.
4. Seleccione **PRUEBA DE FUGAS CON N2** en el **MENÚ PRINCIPAL**. La máquina ingresará al formulario de entrada de datos de servicio. Ingrese los datos aplicables y seleccione ✓ para continuar. Use las flechas de control para seleccionar Prueba de fugas con N2 o Prueba de fugas con N2H2 y seleccione ✓ para continuar.
5. Siga las indicaciones en pantalla y las especificaciones del manual de servicio del sistema para continuar. Seleccione ►► para proceder con la prueba. La máquina comienza a presurizar el sistema.
 - Para la prueba de fugas con N2, la máquina monitorea la presión del sistema y registra cualquier descenso indicativo de una fuga.
 - Para la prueba de fugas con N2H2, el usuario recibirá la indicación de usar un detector de fugas para buscar fugas e introducir los resultados nuevamente en el sistema.
6. Al completarse la prueba de fugas, aparece un resumen de los resultados. Seleccione 🖨 para imprimir los resultados o ►► para continuar y ventear el N2 o N2H2 del sistema. La bomba de vacío se aplica para asistir en la purga de N2 o N2H2 del sistema. Una vez completo el venteo, seleccione ►► para volver al menú principal.

⚠ ADVERTENCIA: NO use aire ni ningún gas fuera de N2 o N2H2 para presurizar el sistema. Las mezclas de aire y refrigerante pueden volverse combustibles a una presión elevada. Estas mezclas son potencialmente peligrosas y pueden provocar incendios o explosiones, con los consiguientes daños a la propiedad y/o lesiones personales.



ADVERTENCIA: Para evitar lesiones personales al trabajar con refrigerante, lea y siga las instrucciones y advertencias de este manual y utilice equipos de protección como antiparras y guantes.



Toma de N2
y N2H2

Figura 7

Mantenimiento

Planificación de mantenimiento

Tareas de mantenimiento	Intervalo recomendado
Cambio de filtros	Después de haber filtrado 136 kg (300 lb) de refrigerante. Consulte Mantenimiento del filtro en la sección Mantenimiento de este manual.
Cambio de aceite de la bomba de vacío	Cuando se cambie el filtro. Consulte Cambio de aceite de la bomba de vacío en la sección Mantenimiento de este manual.
Comprobación de funcionamiento fácil de ruedas giratorias y ruedas fijas	Mensualmente.
Control de calibración de la báscula interna	Mensualmente. Consulte Control de calibración en la sección Mantenimiento de este manual.
Control de fugas de la máquina	Mensualmente. Compruebe que las mangueras y conexiones no tengan fugas. Desconecte la alimentación, retire los tornillos de la puerta, abra la puerta y utilice un detector electrónico de fugas para revisar los conectores.
Limpieza del panel de salida de flujo de aire (consulte la Figura 8)	Mensualmente. Utilice un paño limpio.
Limpieza de la carcasa y el panel de control	Mensualmente. Utilice un paño limpio.
Inspección de depósitos del DOT	Verifique la inspección de depósitos del DOT
Inspección de cortes y abrasiones en el cable de alimentación y las mangueras	Diariamente.
Prueba de presión	Cada 10 años. A cargo de un centro de servicios de Robinair autorizado.

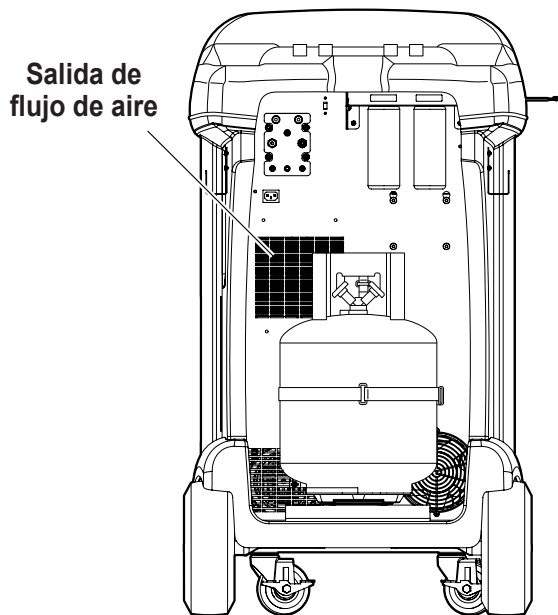


Figura 8



ADVERTENCIA: Para prevenir lesiones personales, solo personal cualificado puede realizar inspecciones y reparaciones a esta máquina. Lea y siga las instrucciones y advertencias de este manual y use equipos de protección como gafas y guantes.

Cargar idioma

Siga las instrucciones que aparecen a continuación para agregar o actualizar un idioma desde una tarjeta SD.

1. Apague la máquina. Retire los tornillos de acceso de la puerta en el lado derecho de la unidad y abra la puerta.
2. Retire los tornillos de retención del panel superior y rote el panel superior alrededor de su bisagra para acceder a la ranura de la tarjeta SD en el panel de control. Consulte la Figura 9.
3. Inserte la tarjeta SD con los datos del idioma en el puerto del tablero de control. Rote el panel superior nuevamente a su posición original cerrada.
4. Encienda la alimentación de la máquina. Elija **SELECCIONAR IDIOMA** en el **MENÚ DE CONFIGURACIÓN**.
5. Use las teclas de flecha para desplazarse hasta **CARGAR NUEVO**. Seleccione **✓**.
6. Siga las indicaciones para seleccionar el idioma para cargar o descargar. Si se carga un nuevo idioma, será necesario seleccionar el idioma al que sustituye.
7. Una vez completo el proceso, apague la alimentación de la máquina y retire la tarjeta SD. Reinstale los tornillos de retención del panel superior y los tornillos de acceso de la puerta.

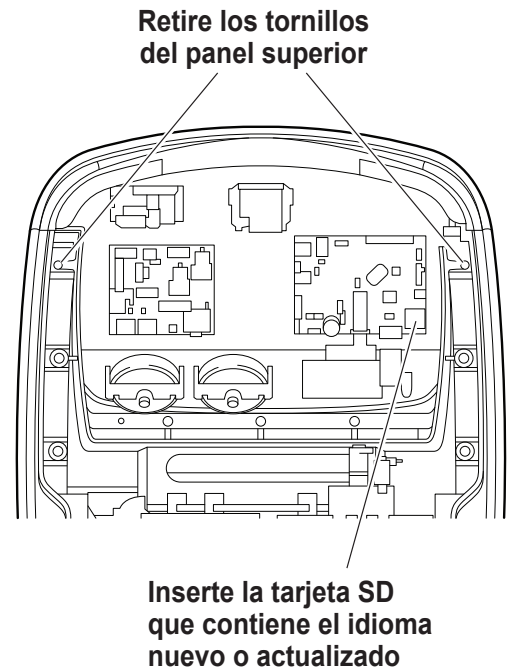


Figura 9

Editar encabezado de impresión

Para realizar cambios en el texto que aparece en esta pantalla:

1. Seleccione **EDITAR ENCABEZADO DE IMPRESIÓN** en el **MENÚ DE CONFIGURACIÓN**.
2. El cursor se encuentra en el primer campo. Actualice el texto con las flechas y la interfaz multitáctil del teclado numérico:
 - La **FLECHA IZQUIERDA** y **⏪** actúan como una tecla de retroceso.
 - La **FLECHA DERECHA** mueve el cursor hacia la derecha.
 - La tecla **CERO (0)** actúa como barra espaciadora.
 - Las teclas de **FLECHA ARRIBA** y **ABAJA** permiten desplazarse entre las filas.
3. Seleccione **✓** para guardar los cambios y volver al Menú de configuración; seleccione **✗** para volver al encabezado anterior y salir al Menú de configuración.

Cambiar el papel de la impresora

Para instalar un nuevo rollo de papel en la impresora:

1. Para retirar la tapa de la impresora, tire de la lengüeta como se muestra en Figura 10.
2. Quite el núcleo del papel.
3. Instale el nuevo rollo de papel con el extremo en la parte superior del rollo.
4. Monte la cubierta en la impresora con el borde delantero del papel sobre el rodillo.

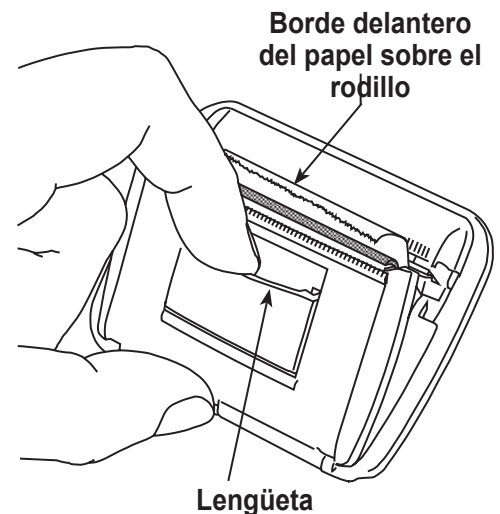


Figura 10

Mantenimiento

Mantenimiento del filtro

El filtro está diseñado para atrapar el ácido y las partículas y para eliminar la humedad del refrigerante. Para cumplir el imperativo de humedad adecuada y eliminación de contaminantes, el filtro debe cambiarse tras haber filtrado 136 kg (300 lb) de refrigerante.

La máquina avisa cuando se han usado 91 kg (200 lb) de la capacidad del filtro; cuando se llega a los 136 kg (300 lb) de la capacidad del filtro, la máquina se bloquea y deja de funcionar.

Control de la capacidad restante del filtro

1. Seleccione **MANTENIMIENTO DE FILTRO** en el **MENÚ DE CONFIGURACIÓN** o cuando la máquina lo indique.
La máquina muestra:

Capacidad restante del filtro: XXX,XO kg
¿Cambiar el filtro ya?

La máquina muestra la cantidad de capacidad que le queda al filtro hasta que la máquina se apague.

2. Seleccione para cambiar el filtro; seleccione para reanudar el uso de la máquina.

⚠ ADVERTENCIA: Los componentes de la máquina están a alta presión. Para evitar lesiones personales, cambie el filtro solo cuando la máquina lo indique.



ADVERTENCIA: Para evitar lesiones personales al trabajar con refrigerante, lea y siga las instrucciones y advertencias de este manual y utilice equipos de protección como antiparras y guantes.

Cambio del filtro

1. Si se seleccionó ✓ para cambiar los filtros, la máquina indica que se introduzcan los códigos de los nuevos filtros. Se pueden introducir los números de serie de uno o dos filtros según cuántos filtros se cambien. Si se cambia un filtro, se agregan 68 kg (150 lb) de capacidad a la máquina. Si se cambian los dos filtros, se agregan 136 kg (300 lb) de capacidad.

Use el teclado para introducir los números de serie que aparecen en los nuevos filtros y seleccione ✓ para continuar.

Nota: Si aparece "Número de serie no válido", el número de serie no se ha introducido correctamente o el filtro ya se ha utilizado en esta máquina.

2. La máquina borra el filtro anterior y muestra:

Número de serie aceptado.

Apague la alimentación y cambie los filtros.

Apague la máquina. Retire los dos tornillos de la puerta y abra la puerta. Consulte la Figura 11.

3. Para retirar los filtros, gírelos hacia la izquierda (visto desde la parte inferior del filtro).
4. Examine los nuevos filtros. Verifique que las dos juntas tóricas estén lubricadas y ubicadas correctamente en las ranuras.
5. Para instalar los nuevos filtros, gírelos hacia la derecha hasta su posición. Verifique que los filtros estén ubicados correctamente como se muestra en la Figura 11. Apriete ambos filtros a 20 Nm.
6. Encienda la máquina. Se iniciará la operación de cambio de aceite de la bomba de vacío y la pantalla mostrará

Calentando el aceite para drenar XX:XX

Consulte la sección **CAMBIO DE ACEITE DE LA BOMBA DE VACÍO** de este manual para ver más información.

Después, la máquina iniciará la operación de control de fugas. Consulte la sección **CONTROL DE FUGAS** de este manual para ver más información.

PRECAUCIÓN: para evitar daños en el equipo, utilice solo filtros originales n.º de ref. 34724 de Robinair en esta máquina.

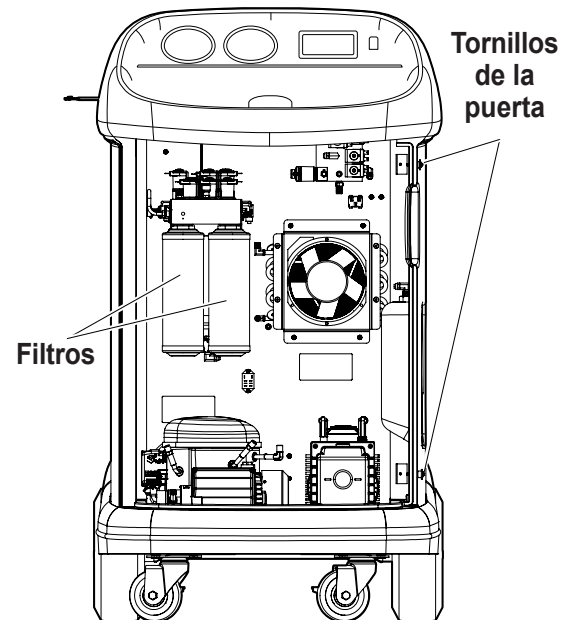


Figura 11


Mantenimiento

Control de calibración

Esta función se utiliza para garantizar que la báscula de la máquina esté siempre calibrada. Durante esta prueba, utilice únicamente el peso de calibración que se suministra con la máquina.


1. Seleccione **CONTROL DE CALIBRACIÓN** en el **MENÚ DE CONFIGURACIÓN**. La máquina muestra:

Coloque el peso de calibración sobre la parte superior del depósito.

2. Coloque el peso de calibración sobre el depósito, cerca de las válvulas. Seleccione  para continuar.


La máquina muestra:

Retire el peso de calibración del depósito.

3. Retire el peso de calibración del depósito. Seleccione  para continuar.


4. Si la máquina muestra:
-

Control de calibración aprobado

la báscula está calibrada. Seleccione  para volver al menú de configuración.

5. Si la máquina muestra:
-

Falló el control de calibración. ¿Reintentar?

la báscula no está calibrada. Para reintentar, seleccione . Si la calibración sigue fallando, póngase en contacto con un centro de servicio Robinair autorizado para pedir asistencia.

Cambio de aceite de la bomba de vacío

1. Seleccione **MANTENIMIENTO DE BOMBA** en el **MENÚ DE CONFIGURACIÓN** o cuando se le indique. La pantalla muestra el tiempo que la bomba de vacío ha funcionado desde el último cambio de aceite.

Vida útil restante del aceite:

XXX:XX (hhh:mm)

¿Cambiar aceite ahora?

2. Seleccione para cambiar el aceite de la bomba de vacío. La máquina muestra

Calentando el aceite para drenar XX:XX

deje que la bomba de vacío funcione dos minutos para calentar el aceite y que el drenaje sea más efectivo.

3. Retire los tornillos de acceso de la puerta en el lado derecho de la unidad y abra la puerta.
4. Abra lentamente el tapón de llenado de aceite para verificar que no haya presión en la máquina. A continuación, retire el tapón con cuidado. Consulte la Figura 12.
5. Retire la tapa del conector de drenaje de aceite y drene el aceite en un recipiente adecuado para su eliminación. Deseche el aceite usado según la normativa vigente. Vuelva a colocar el conector de drenaje y cierre herméticamente. Agregue 225 ml de aceite para bombas de vacío nuevo y seleccione **▶▶** para continuar.
6. La máquina muestra:

Llene la bomba de vacío hasta el centro de la mirilla

Reinstale la tapa de llenado

Añada despacio aceite a la bomba de vacío a través de la toma de llenado hasta que el aceite alcance el centro de la mirilla. Instale la tapa en la toma de llenado de aceite y cierre herméticamente. Seleccione **▶▶** para volver al **MENÚ DE CONFIGURACIÓN**.

Nota: Para que el nivel de aceite sea correcto, asegúrese de que la máquina esté sobre una superficie plana y nivelada.

PRECAUCIÓN: es responsabilidad del usuario controlar el nivel y la claridad del aceite de la bomba de vacío. Si el aceite contaminado no se extrae de la bomba de vacío y se reemplaza, la bomba de vacío quedará dañada permanentemente.



ADVERTENCIA: Para evitar lesiones personales al trabajar con refrigerante, lea y siga las instrucciones y advertencias de este manual y utilice equipos de protección como antiparras y guantes.

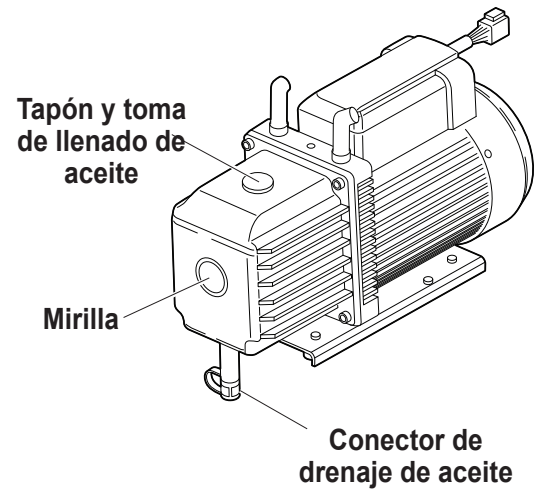


Figura 12

Mantenimiento

Vacíe la botella de escape de la bomba de vacío

Con esta unidad se incluye una botella de escape de la bomba de vacío, como se muestra en la Figura 13, para capturar todo el aceite que pueda ser expulsado de la bomba. La botella debe vaciarse en cualquier momento en que se acumule una cantidad observable de aceite.

1. Para retirar la botella, desenrosque la de la unidad.
2. Deseche el aceite usado según las normativas federales, estatales y locales.
3. Controle la mirilla de la bomba de vacío para confirmar que el nivel de aceite sea suficiente. Consulte la sección **CAMBIO DE ACEITE DE LA BOMBA DE VACÍO** de este manual para ver instrucciones para cambiar o agregar aceite de la bomba de vacío.
4. Reinstale la botella de escape de la bomba de vacío vacía.



Figura 13

Extracción del depósito

Para evitar dañar la báscula, se debe extraer el depósito cada vez que la unidad sea transportada. Siga estos pasos para extraer el depósito.

1. Cierre las válvulas de líquido y de vapor en el depósito y desconecte las mangueras del depósito en el depósito.
2. Suelte la correa de la sonda y retire del depósito el conjunto de la sonda de temperatura. Asegure la sonda de temperatura durante el transporte.
3. Para destrabar el depósito, suelte el broche de la correa del depósito y tire de la correa a través de la manija del depósito.
4. Afloje el tornillo de aletas en la báscula y levante el depósito para extraerlo.

Nota: Se debe purgar el nitrógeno y se debe hacer vacío en el depósito antes de poder usar un nuevo depósito.



ADVERTENCIA: Para evitar lesiones personales al trabajar con refrigerante, lea y siga las instrucciones y advertencias de este manual y utilice equipos de protección como antiparras y guantes.

Control de fugas

Se puede realizar una prueba de fugas en la máquina en cualquier momento. Durante esta prueba, los componentes que contienen refrigerante se presurizan y controlan en busca de una caída de presión, que podría indicar una fuga.

1. Seleccione **CONTROL DE FUGAS** en el **MENÚ DE CONFIGURACIÓN**. La máquina muestra:

Conecte las mangueras de servicio a las tomas de almacenamiento y abra las válvulas del acoplador.

2. Conecte los acopladores de las mangueras de servicio a las tomas de almacenamiento en la parte trasera de la máquina. Abra los acopladores girando los collarines a la derecha.
3. Seleccione para comenzar. La máquina realiza una recuperación automática y muestra:

Recuperación en curso

La máquina realiza una prueba de vacío de 30 segundos y muestra:

Control de fugas de vacío en curso


Si la prueba de vacío falla, la máquina le pedirá que verifique que no haya fugas.


Una vez que la máquina pase la prueba de vacío, se aplica una presión controlada a los componentes internos. La máquina muestra:

Control de fugas de presión en curso

La presión se mantiene cinco minutos y se controla en busca de descensos. En la pantalla se muestra la cuenta regresiva en minutos y segundos.

- Si se detecta una caída de presión aceptable, la máquina recupera refrigerante y vuelve al menú de configuración, lista para el funcionamiento normal.
- Si se detecta una caída de presión inaceptable, la máquina indicará que se verifique en busca de fugas. Póngase en contacto con un centro de servicio Robinair autorizado.

 **ADVERTENCIA:** Para evitar lesiones personales, **NO** haga funcionar la máquina en ningún momento sin el tapón de la toma de llenado colocado, ya que la bomba de vacío se presuriza durante el funcionamiento normal.

 **ADVERTENCIA:** Para evitar lesiones personales en caso de que la máquina requiera ser transportada a un centro de servicio Robinair local, siga la normativa local sobre transporte de equipos que contengan R-134a.

Funciones de servicio de aire acondicionado



Piezas de repuesto

Componente	Pieza de repuesto n.º
Peso de calibración	16214
Filtro	34724
Juego de mangueras sin acopladores (lado alto [rojo] y lado bajo [azul])	70130
Botella de aceite	19103
Impresora	30038
Papel de impresora (3 rollos)	34214
Acoplador de servicio de baja presión	18190A
Acoplador de servicio de alta presión	18191A
Juego de acopladores de servicio (acopladores de lado alto [rojo] y lado bajo [azul])	18192
Manguera de servicio (lado bajo, azul)	70131
Manguera de servicio (lado alto, roja)	70132
Manguera del depósito (azul)	70141
Manguera del depósito (roja)	70140
Manguera del depósito (amarilla)	70142
Depósito, R134a, 50 lb	34750
Aceite de bomba de vacío (pinta)	13119
Aceite de bomba de vacío (1/4 de galón)	13203
Aceite de bomba de vacío (galón)	13204
Cubierta de polvo de vinilo (opcional)	17490
Adaptador de baja presión ACME de 1/2 pulg.	16301




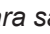


ADVERTENCIA: Para evitar lesiones personales, utilice solamente los repuestos indicados en esta lista. Robinair ha probado y seleccionado cuidadosamente los artículos que se encuentran en esta lista de repuestos.

Solución de problemas

Pantalla	Causa	Solución
ERROR DE PURGA DE AIRE DEBIDO A EXCESO DE TIEMPO DE PURGA	Posible contacto deficiente del sensor con el depósito.	Verifique que el sensor de temperatura del depósito esté correctamente conectado con el depósito.
FALLÓ EL CONTROL DE CALIBRACIÓN	La báscula del depósito no está calibrada.	Seleccione  para reintentar el control de calibración. Si la calibración sigue fallando, salga de la prueba y llame a un centro de servicio autorizado Robinair para que efectúe su reparación.
¡CARGA ATASCADA!	La transferencia del sistema ACS a la máquina se ha atascado. El refrigerante se ha atascado en el depósito o en la máquina.	Verifique que las conexiones sean seguras y que las válvulas estén en posición correcta. Verifique que el disyuntor de circuito no se haya activado.
BASE DE DATOS NO DISPONIBLE	La máquina no se suministra con la base de datos instalada.	Póngase en contacto con un centro de servicio autorizado Robinair para obtener más información.
EXCESO PESO DEPÓSITO	Circuito de seguridad por exceso de llenado activado. La máquina está bloqueada debido a un exceso de refrigerante en el depósito.	Póngase en contacto con un centro de servicio autorizado Robinair para obtener más información.
CAPACIDAD DE FILTRO AGOTADA, SE DEBE CAMBIAR EL FILTRO PESO DE FILTRO XXX.XYY ¿CAMBIAR EL FILTRO YA?	Se han recuperado 136 kg (300 lb) o más de refrigerante desde el último cambio de filtro.	Consulte la sección Mantenimiento de filtro de este manual para ver las instrucciones sobre el cambio del filtro.
NÚMERO DE SERIE DEL FILTRO YA UTILIZADO. INTRODUCIR NUEVAMENTE O SALIR	El número de serie introducido en la máquina no es correcto.	El filtro ya se ha utilizado en esta máquina. Consiga un nuevo filtro Robinair n.º 34724.
PRESIÓN DE DEPÓSITO ALTA	La máquina está bloqueada porque la presión en el depósito es demasiado alta, posiblemente debido a alta temperatura en el depósito o exceso de aire en el depósito.	Deje que la máquina se enfríe antes de realizar un servicio adicional de A/A. Si el problema continúa, póngase en contacto con un centro de servicio autorizado Robinair para obtener más información.
PRESIÓN ENTRADA MUY ALTA PARA VACÍO	Antes de que la máquina comience a vaciar el sistema de A/A, compruebe si hay presión en el sistema que pueda dañar la bomba de vacío. En este caso, la presión del sistema está por encima de 0,35 bar (9 psi) manométricos.	Seleccione  . Consulte la sección Recuperación de este manual para recuperar el refrigerante antes de continuar.

Solución de problemas

Pantalla	Causa	Solución
REFRIGERANTE INSUFICIENTE SE REQUIEREN 6,00 KG PARA LAVAR SISTEMA	No hay suficiente refrigerante en el depósito para realizar un lavado del sistema.	Consulte Llenado del depósito en la sección Mantenimiento de este manual.
INSUFICIENTE REFRIGERANTE DISPONIBLE PARA CARGA SELECCIONADO: XX,XXYY DISPONIBLE: XX,XXYY	Tras la introducción del peso deseado, si el proceso de carga dejará menos de 2,10 kg (4,6 lb) de refrigerante en el depósito, la función de carga no se iniciará.	Consulte Depósito lleno en la sección Mantenimiento de este manual.
CÓDIGO NO VÁLIDO	El código de activación introducido en la máquina no es correcto.	Verifique que el código de activación se escriba exactamente como se recibió. Se deben usar mayúsculas.
NÚMERO DE SERIE NO VÁLIDO.	El número de serie introducido en la máquina no es correcto.	Verifique que el número de serie introducido coincida con el número de serie del filtro. Compruebe que el filtro no se haya utilizado previamente en la máquina.
FALLÓ PRUEBA DE FUGAS	Hay una fuga en el sistema de A/A.	Salga de la prueba actual y repare el sistema de A/A.
SIN PRESIÓN EN LAS ENTRADAS CONTROLAR CONEXIONES ¿RECUPERAR IGUAL?	La presión del sistema es inferior a 0,35 bar manométricos.	Compruebe que las mangueras de lado alto (roja) y el lado bajo (azul) estén conectadas y las válvulas de los acopladores, abiertas. Seleccione  para RECUPERAR; seleccione  para desviar la recuperación y proceder al VACÍO.
DRENAJE ACEITE DETENIDO	La presión del acumulador no logró elevarse por encima de 1,10 bar en el minuto anterior a que debía producirse un drenaje de aceite. La unidad no logró drenar el aceite recuperado por falta de presión o por una obstrucción interna.	Se requiere una presión adecuada dentro del acumulador para forzar a que el aceite, que se ha separado del refrigerante, salga del sistema. Seleccione  para reintentar; seleccione  para salir.
VIDA ÚTIL DE ACEITE RESTANTE XX:XXX ¿CAMBIAR ACEITE AHORA?	La pantalla muestra la vida útil restante del aceite de la bomba de vacío hasta que se deba cambiar el aceite.	Consulte la sección Mantenimiento de este manual para ver las instrucciones sobre el cambio de aceite de la bomba de vacío.
PRESIÓN DE ACUMULADOR FUERA DE RANGO	El transductor de presión del acumulador no está leyendo la presión correctamente.	Salga de la prueba actual y póngase en contacto con un centro de servicio autorizado Robinair para obtener más información.

Solución de problemas

Pantalla	Causa	Solución
SENSOR DE PRESIÓN DE HS FUERA DE RANGO	El transductor de presión del lado alto no está leyendo la presión correctamente.	Salga de la prueba actual y póngase en contacto con un centro de servicio autorizado Robinair para obtener más información.
PRESIÓN DEL DEPÓSITO FUERA DE RANGO	El transductor de presión del depósito no está leyendo la presión correctamente.	Salga de la prueba actual y póngase en contacto con un centro de servicio autorizado Robinair para obtener más información.
TEMPERATURA DEL DEPÓSITO FUERA DE RANGO	El sensor de temperatura del depósito no está leyendo la temperatura correctamente.	Mueva la unidad a un ambiente dentro del rango de funcionamiento o salga de la prueba actual y póngase en contacto con un centro de servicio autorizado Robinair para obtener más información.
SENSOR DE PRESIÓN FUERA DE RANGO	El transductor de presión del lado bajo no está leyendo la presión correctamente.	Salga de la prueba actual y póngase en contacto con un centro de servicio autorizado Robinair para obtener más información.
FALLÓ LA COMUNICACIÓN DE PLACA DE ALIMENTACIÓN	Error de comunicación con panel de relés.	Encienda y apague. Si el problema continúa, póngase en contacto con un centro de servicio autorizado Robinair para obtener más información.
FALLÓ LA PRUEBA DE FUGAS DE PRESIÓN CONTROLE LA UNIDAD EN BUSCA DE FUGAS	Hay una fuga en la máquina de ACS.	Salga de la prueba actual e identifique el origen con un detector de fugas.
DEPÓSITO ORIGEN VACÍO	El refrigerante no se puede transferir al depósito porque el depósito de origen está vacío.	Salga de la prueba actual y sustituya el depósito de origen.
DEPÓS. LLENO. EXTRAIGA REFRIG. ANTES DE CONTINUAR	El depósito está demasiado lleno para recuperar refrigerante adicional.	Lleve a cabo un proceso de carga para extraer el refrigerante del depósito antes de hacer otros intentos de recuperación.
EXPIRÓ PERÍODO DE PRUEBA SE REQUIERE ACTIVAR LA UNIDAD PARA CONTINUAR EL USO	En caso de no registrar ni activar la máquina en un plazo de 30 días tras la puesta en marcha inicial, la máquina se bloqueará y dejará de funcionar.	Seleccione ✓ y consulte la sección Activación de la unidad de este manual para registrar la máquina.
FALLÓ PRUEBA DE VACÍO. CONTROLE EL SISTEMA EN BUSCA DE FUGAS	Hay una fuga en el sistema de A/A.	Salga de la prueba actual y repare el sistema de A/A.

Almacenamiento y transporte del equipo

Almacenamiento

Nunca deje la máquina conectada si no tiene previsto utilizarla de inmediato.

1. Desconecte la máquina de su fuente de alimentación.
2. Enrolle las mangueras de servicio alrededor del asa dos veces y conéctelos a las tomas de almacenamiento. Consulte la Figura 14.
3. Guarde la máquina en un lugar seco y estable, lejos de llamas y superficies calientes. La temperatura de la zona de almacenamiento debe oscilar entre $-18\text{ }^{\circ}\text{C}$ y $60\text{ }^{\circ}\text{C}$ ($0\text{ }^{\circ}\text{F}$ y $140\text{ }^{\circ}\text{F}$).
4. Bloquee las ruedas delanteras.

Transporte del equipo

! **ADVERTENCIA:** Para evitar lesiones personales en caso de que la máquina requiera ser transportada a un centro de servicio Robinair local, siga las normativas del gobierno local sobre transporte de equipos que contengan R-134a.

Mangueras de servicio
conectadas a las tomas
de almacenamiento

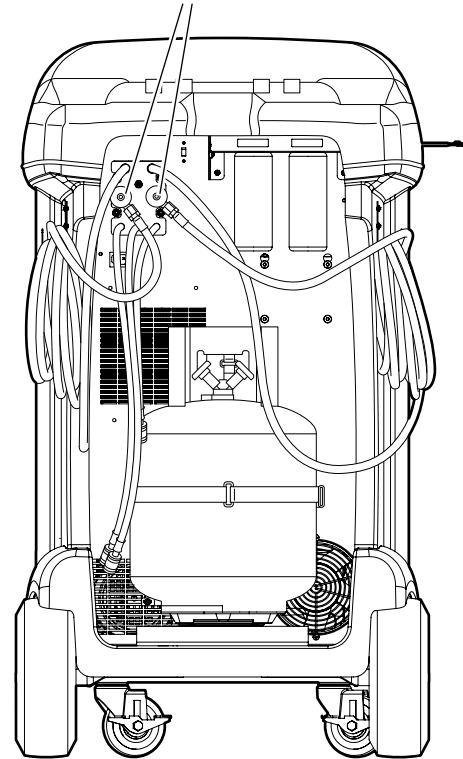


Figura 14



Al final de su vida útil, deseche la máquina de R-134a según las normativas del gobierno vigentes.

- La administración pública y los fabricantes de equipos eléctricos/electrónicos (EEE) se comprometen a facilitar los procesos de reutilización y recuperación de equipos eléctricos/electrónicos usados a través de la organización de actividades de recolección y de la utilización de mecanismos de planificación adecuados.
- No se deshaga de este equipo como si fuera un residuo sólido urbano. Disponga que lo recojan por separado. El desecho no autorizado de los equipos eléctricos/electrónicos usados lo castiga la ley con las penas adecuadas.
- La reutilización y el correcto reciclado de los equipos eléctricos/electrónicos (EEE) son necesarios para la protección del medio ambiente y el bienestar de los seres humanos.

Desecho de materiales reciclados

Es responsabilidad del usuario determinar si un material es un residuo peligroso en el momento de desecharlo. El usuario debe garantizar el cumplimiento de todas las leyes y reglamentos aplicables.

1. Entregue el refrigerante recuperado de los sistemas de A/A a los proveedores de gas para su reciclado o eliminación.
2. Entregue los lubricantes extraídos de los sistemas de A/A a los centros de recogida de aceites usados.
3. Revise las leyes de su jurisdicción a fin de determinar los procedimientos de eliminación correctos del aceite de la bomba.

Desecho de la máquina

1. Separe y ventile el gas del circuito de la máquina. Descargue completamente el depósito de refrigerante de acuerdo con la normativa vigente aplicable.
2. Entregue la máquina a un centro de eliminación adecuado.

Desecho de las baterías



Al final de su vida útil, deseche las baterías conforme a la normativa vigente aplicable. Las baterías deben reciclarse o desecharse correctamente. No tire las pilas como si fueran residuos normales.



ADVERTENCIA: Para evitar lesiones personales, no arroje las pilas al fuego.

Avisos de licencias de software

AVISOS DE LICENCIA DE SOFTWARE DE BOSCH AUTOMOTIVE SERVICE SOLUTIONS

Copyright © 2014 Robert Bosch GmbH. Todos los derechos reservados.

Bosch Automotive Service Solutions
28635 Mound Road
Warren
MI 48092
EE. UU.

Números telefónicos
EE. UU. 800-533-6127
EMEA +49 (0) 6182 959-225

Este software de Bosch Automotive Service Solutions se libera bajo el acuerdo de licencia de software que se presenta cuando se activa el producto.

Todos los otros nombres de productos o servicios son propiedad de sus respectivos dueños.

Las marcas comerciales registradas de sus respectivas empresas se reconocen expresamente en este documento.

Los siguientes avisos se relacionan con esta licencia de software de Bosch Automotive Service Solutions:

1. Este producto contiene bibliotecas de IAR estándar. El acuerdo de la licencia de software de IAR se presenta a continuación y está ubicado en http://www.iar.com/Global/Products/Software_licenses/SLA_February_2013.pdf.

La biblioteca de IAR estándar incluye software de terceros según se declara en el documento de licencias de terceros que aparece a continuación y está ubicado en

http://www.iar.com/Global/Products/Software_licenses/3rdpartyLicenses.html

2. Este producto contiene LibTomCrypt, que es un conjunto de herramientas criptográficas bastante completo, modular y portátil que proporciona a los desarrolladores una amplia gama de cifradores por bloques publicados bien conocidos, funciones hash unidireccionales, modos de encadenamiento, generadores de números pseudoaleatorios, criptografía de claves públicas y muchas otras rutinas. <http://www.libtom.org>. LibTomCrypt es de dominio público, como debe serlo todo software de calidad. Tom St Denis

3. Este producto contiene el software Freescale como parte del BSP para microcontrolador Freescale. Consulte los acuerdos de licencia del semiconductor Freescale para ver los términos de uso que se informan a continuación y que están ubicados en

https://www.freescale.com/webapp/sps/download/license.jsp?colCode=DL-MQX-CX&prodCode=MQX&appType=file2&location=null&DOWNLOAD_ID=null&fsrch=1&sr=1&pageNum=1&Parent_nodeId=&Parent_pageType

Acuerdo de licencia de software de IAR

Sobre los productos: IAR Embedded Workbench® y visualSTATE® de IAR Systems AB

PREÁMBULO

ESTE ACUERDO DE LICENCIA DE SOFTWARE (“EL ACUERDO”) SE APLICA A LOS PRODUCTOS DE LOS CUALES IAR SYSTEMS AB, INCLUSO CUALQUIERA DE SUS SUBSIDIARIAS (“IAR SYSTEMS”) O DISTRIBUIDORES (“DISTRIBUIDORES DE IAR”), LE OTORQUE LICENCIA A USTED (“EL LICENCIATARIO”).

La confirmación del pedido de IAR Systems o, cuando aplique, el acuerdo entre IAR Systems y el licenciataria, estipulará, además del producto con licencia aplicable y el costo de la licencia (que también se informará en la factura), a) si la Licencia en cuestión es una licencia que está bloqueada en la PC o una licencia para varios usuarios, b) en caso de una licencia para varios usuarios, la cantidad de usuarios permitida, c) si la licencia incluye el servicio de soporte y de actualización por tiempo limitado y, en dichos casos, la fecha de vencimiento de dicho servicio. La apertura de cualquier paquete en el cual se han estipulado o indicado estos términos y cualquier uso del software de IAR Systems están sujetos a estos términos y condiciones.

USTED, COMO USUARIO DE LOS PRODUCTOS CON LICENCIA INDICADOS ANTES Y EN LA FACTURA, COMPROMETERÁ A LA CORPORACIÓN U ORGANIZACIÓN TAMBIÉN ESTIPULADA EN LA FACTURA CON ESTE ACUERDO AL ABRIR EL PAQUETE O INSTALAR EL SOFTWARE EN QUE ESTE ACUERDO SE HA ESTIPULADO O MENCIONADO. SI NO ESTÁ DE ACUERDO CON LOS TÉRMINOS DE ESTE ACUERDO O NO TIENE LA AUTORIDAD PARA COMPROMETER A SU CORPORACIÓN U ORGANIZACIÓN CON ESTOS TÉRMINOS, DEBERÁ CONTACTAR DE INMEDIATO A IAR SYSTEMS Y NO PUEDE INSTALAR NINGÚN SOFTWARE NI HACER USO DE NINGUNA PARTE DE ESTE PRODUCTO.

1. DEFINICIONES

Los siguientes términos tienen el significado estipulado a continuación cuando se utilicen en este Acuerdo:

1.1 **“Software ejecutable”** significa una copia de la versión de código ejecutable de los programas de software que forman parte del paquete incluido o especificado de otra forma en este Acuerdo o en la factura (incluso cualquier módulo en tiempo de vínculo y en tiempo de ejecución), junto con plantillas y otras instrucciones y cualquier revisión y módulo y plantilla adicional (si los hay) que el licenciataria pueda recibir periódicamente de IAR Systems según este acuerdo.

1.2 **“Código fuente del software”** tiene el significado estipulado en la sección 3.7.

1.3 **“Software”** es un término colectivo para el software ejecutable y el código fuente del software, según se definió antes.

1.4 **“Documentación”** significa una copia de la documentación, como la proporciona IAR Systems junto con el software para el uso del licenciataria.

1.5 **“Producto”** significa el software y la documentación que se le otorga mediante licencia al licenciataria, según las condiciones estipuladas en este Acuerdo.

1.6 **“Factura”** significa la factura de IAR Systems o el distribuidor de IAR emitida al licenciataria por la licencia del producto que se otorga por el presente Acuerdo.

1.7 **“Licencia bloqueada en la PC”** tiene el significado estipulado en la sección 3.2.

1.8 **“Licencia móvil”** tiene el significado estipulado en la sección 3.3.

1.9 **“Licencia para varios usuarios”** tiene los significados estipulados en la sección 3.4.

1.10 **“Licencia de red”** tiene los significados estipulados en la sección 3.5.

1.11 **“Licencia global de red”** tiene los significados estipulados en la sección 3.6.

1.12 **“Usuarios concurrentes”** tiene el significado estipulado en la sección 3.7.

1.13 **“Licencia en tránsito”** tiene el significado estipulado en la sección 3.8.

1.14 **“Licencia de evaluación”** tiene los significados estipulados en la sección 3.12.

1.15 **“Sitio”** significa la ubicación física del licenciataria dentro de los límites de una ciudad.

1.16 **“Arquitectura de destino”** significa la familia o grupo de dispositivos microcontroladores y microprocesadores integrados que pertenecen a la arquitectura de un procesador, como se define en su conjunto de instrucciones y se especifica en la factura.

1.17 **“Servicios de soporte y actualización”** significa los servicios que se estipulan en la sección 12.

2. PLAZO DEL ACUERDO

2.1 Este Acuerdo entrará en vigor a más tardar cuando el licenciataria reciba el software y permanecerá vigente por un tiempo indefinido, sujeto a los términos y condiciones estipulados a continuación; en particular en cuanto al derecho de IAR Systems a terminar el Acuerdo por incumplimiento del licenciataria. El registro del licenciataria como usuario legítimo de los productos con licencia se hará de acuerdo con las instrucciones aplicables de IAR Systems.

2.2 Para evitar cualquier duda: También para el software entregado con una clave de licencia temporal (que se denomina clave de inicio rápido para algunos productos) que permite el uso por un tiempo limitado, los términos del Acuerdo entran en vigor, incluso, entre otras cosas, para los plazos de pago y las restricciones de uso, cuando el licenciataria reciba el software, independientemente de que se haya o no realizado el registro. (Se dispone de licencias de evaluación sin obligación de pagar costos de licencia por una duración dispuesta por separado por IAR Systems.)

3. PROPIEDAD Y OTORGAMIENTO DE LICENCIA

3.1 IAR Systems es titular del copyright, secretos comerciales y otros derechos de propiedad intelectual que subsistan en el producto con licencia y todas sus copias. No se trasladará ningún título u otros derechos contenidos en el producto con licencia (excepto los derechos expresamente otorgados en este Acuerdo) al licenciataria.

SE OTORGA UNA LICENCIA DEL PRODUCTO, NO SE LO VENDE, AL LICENCIATARIO PARA EL USO ÚNICAMENTE SEGÚN LOS TÉRMINOS DE ESTE ACUERDO. EL LICENCIATARIO RECONOCE QUE EL PRODUCTO CONSTA DE PRODUCTOS QUE SON PROPIEDAD EXCLUSIVA, NO PUBLICADOS DE IAR SYSTEMS, PROTEGIDOS POR LEYES DE COPYRIGHT Y DE SECRETO COMERCIAL INTERNACIONALES.

Acuerdo de licencia de software de IAR

3.2 Licencia bloqueada en la PC: Los términos de 3.2.a y 3.2.b aplicarán si la licencia relevante otorgada es una licencia bloqueada en la PC.

Una licencia bloqueada en la PC es una licencia para un solo usuario que se bloquea en la computadora donde el software está instalado.

3.2.a Sujeto a los términos y condiciones de este Acuerdo, IAR Systems por medio del presente otorga al licenciatarario una licencia personal, no transferible y no exclusiva, bloqueada en la PC, para utilizar el software. El número de usuarios autorizados del licenciatarario para usar el software según la licencia bloqueada en la PC, si es más de uno, se estipula en la factura o en otro documento de IAR Systems.

3.2.b El licenciatarario puede usar la licencia bloqueada en la PC en una sola unidad de computadora autocontenida (fija o portátil), designada a través de una dirección IP u otro medio de identificación. Al cambiar de la computadora asignada a otra computadora se puede transferir la licencia mediante un programa de transferencia proporcionado por IAR Systems dentro del sistema de administración de licencias. El software no permitirá el acceso de usuarios desde otras computadoras que no sean la unidad designada según se estipula en esta cláusula, a través de un módem, Internet u otro medio de acceso en red o remoto.

3.3 Licencia móvil: Los términos de 3.3.a y 3.3.b aplicarán si la licencia relevante otorgada es una licencia móvil.

La licencia móvil se proporciona con un bloqueo (llave) de hardware. Un bloqueo de hardware es un dispositivo que se instala en uno de los puertos externos de la computadora y que permite que el licenciatarario traslade la licencia a otra computadora. Un bloqueo de hardware es parte del paquete del producto siempre y cuando se pida de manera expresa.

3.3.a Sujeto a los términos y condiciones de este Acuerdo, IAR Systems por medio del presente otorga al licenciatarario una licencia personal, no transferible y no exclusiva, móvil, para utilizar el software. El número de usuarios autorizados del licenciatarario para usar el software según la licencia móvil, si es más de uno, se estipula en la factura o en otro documento escrito de IAR Systems.

3.3.b La licencia móvil puede ser utilizada por el licenciatarario únicamente para un solo usuario, pero con derecho a cambiar de la computadora designada a otra computadora usando el bloqueo de hardware. El software no permitirá el acceso de usuarios desde otras computadoras que no sean la unidad designada según se estipula en esta cláusula, a través de un módem, Internet u otro medio de acceso en red o remoto.

3.4 Licencia para varios usuarios: Los términos de esta sección 3.4 aplicarán si la licencia del producto otorgada es una licencia para varios usuarios.

Sujeto a los términos y condiciones de este Acuerdo, IAR Systems por medio del presente otorga al licenciatarario una licencia personal, no transferible y no exclusiva para varios usuarios para utilizar el software. El número de usuarios autorizados del licenciatarario para usar el software según la licencia para varios usuarios, si es más de uno, se estipula en la factura o en otro documento escrito de IAR Systems.

3.5 Una licencia de red es una licencia para varios usuarios, ubicada en un solo servidor de licencias designado y usada por varios usuarios en una red y en un solo sitio. La licencia de red queda bloqueada en la computadora donde se ejecuta el software del servidor de licencias o en un bloqueo (llave) de hardware. El uso de un bloqueo de hardware permite trasladar la licencia de red a otro servidor, en caso de una falla del servidor. La licencia de red se puede usar en todas las computadoras cliente en la red donde se instala el software. Sin embargo, la licencia de red es para un número máximo de usuarios concurrentes.

3.6. Una **licencia global de red** es una licencia para varios usuarios, ubicada en un servidor de licencias y usada por varios usuarios en una red que permite el acceso desde varios sitios a nivel global. La licencia global de red queda bloqueada en la computadora donde se ejecuta el software del servidor de licencias o en un bloqueo (llave) de hardware. El uso de un bloqueo de hardware permite trasladar la licencia global de red a otro servidor, en caso de una falla del servidor. La licencia global de red se puede usar en todas las computadoras cliente en la red donde se instala el software. Sin embargo, la licencia global de red es para un número máximo de usuarios concurrentes.

3.7 Usuarios concurrentes: Para los productos que son software ejecutable y que cuentan con licencias de red, la definición de uso concurrente la da el software del servidor de licencias, que también hace el seguimiento del número de usuarios concurrentes. Una sesión de usuario de un software ejecutable siempre es de un mínimo de treinta (30) minutos y se estima que dura otros treinta (30) minutos después de la última activación de licencia en el servidor de licencias. Para los productos que incluyan código fuente de software, el software se considerará que está en uso (concurrente) en una computadora cuando se cargue en la memoria temporal (es decir, RAM) o se instale en la memoria permanente (p. ej. disco duro, CD-ROM u otro dispositivo de almacenamiento) de esa computadora.

3.8 Licencia en tránsito: Para los productos liberados a partir de 2012 que incluyen un nuevo sistema de administración de licencias (LMS), se otorga una licencia en tránsito. Las licencias en tránsito permiten el uso temporal de una licencia de red en una computadora personal que no está conectada a una red durante un máximo de 15 días. La licencia en tránsito permite el uso del producto fuera del sitio designado.

3.9 Licencia de código fuente: Si el licenciatarario del producto recibe los módulos de software aquí mencionados o sus componentes en formato de código fuente (“código fuente de software”), se aplicarán las siguientes condiciones a dicho código fuente de software, además de todas las demás disposiciones de este Acuerdo:

El licenciatarario solo puede usar dicho código fuente de software con el producto y el código fuente de software o cualquier trabajo derivado de él. El código fuente del software solo se puede compilar y vincular con productos de IAR Systems

Acuerdo de licencia de software de IAR

y solo de acuerdo con las disposiciones sobre dicho uso estipuladas en la documentación y/o este Acuerdo. Se prohíbe estrictamente que el licenciataria haga cualquier otro uso del código fuente del software. Cualquier violación de esta sección 3.9 se considerará una violación material de este Acuerdo.

EL LICENCIATARIO RECONOCE QUE EL CÓDIGO FUENTE DEL SOFTWARE TIENE INCRUSTADA INFORMACIÓN CON COPYRIGHT Y DE PROPIEDAD EXCLUSIVA DE IAR SYSTEMS Y QUE PERMITIR EL ACCESO AL CÓDIGO FUENTE DEL SOFTWARE A OTRAS PERSONAS FUERA DEL ALCANCE DE ESTE ACUERDO, DEBIDO A LA NATURALEZA DEL CÓDIGO FUENTE, PERJUDICA SEVERAMENTE LOS DERECHOS DE PROPIEDAD INTELECTUAL DE IAR SYSTEMS Y ACUERDA COMPENSAR A IAR POR TODOS LOS DAÑOS QUE RESULTEN DE UNA VIOLACIÓN TAL QUE PUEDAN SER COMPROBADOS, DE MANERA RAZONABLE, POR IAR.

El licenciataria conservará y protegerá el código fuente del software con al menos el mismo grado de cuidado que lo hace con el código fuente de su propiedad, según se especifica mejor en la sección 5.

3.10 Si el producto que recibe el licenciataria según este Acuerdo contiene software de terceros, el uso de dicho software de terceros puede estar restringido a una arquitectura de destino específica. Consulte la sección 11.2 a continuación.

3.11 Copias de seguridad: El licenciataria podrá hacer copias de seguridad del software en forma de código ejecutable por computadora, solo para ser usadas en caso y en la medida que la copia del software recibida de IAR Systems no funcione, se pierda, se dañe o se destruya. El licenciataria garantiza que no hará ninguna otra copia del software y no permitirá, autorizará o asistirá a otras personas para que copien ninguna parte o la totalidad del software de ninguna forma sin el consentimiento previo y por escrito de IAR Systems. No puede haber más copias de las necesarias como parte de un ciclo de copias de seguridad razonable para el licenciataria. El licenciataria puede guardar las copias de seguridad del software en una caja de seguridad bancaria u otro sitio seguro similar que normalmente use el licenciataria para el almacenamiento de las copias de seguridad de sus programas de computación. Los derechos del licenciataria según esta sección en ningún caso incluirán ninguna medida que altere o disminuya la función de la protección del software incluida en el software.

3.12 Una **licencia de evaluación** solo se debe usar para hacer pruebas y con fines de evaluación. Queda prohibido cualquier otro uso ajeno a las pruebas y la evaluación. IAR Systems no tiene obligación de proporcionar soporte, servicios relacionados o garantías. EN NINGÚN CASO IAR SYSTEMS SERÁ RESPONSABLE ANTE LA OTRA PARTE POR DAÑOS DIRECTOS, INDIRECTOS, CIRCUNSTANCIALES, ESPECIALES, CONSECUENTES, PUNITIVOS O EXTRA CONTRACTUALES DE NINGUNA NATURALEZA O TIPO, INCLUIDA ENTRE OTRAS COSAS LA PÉRDIDA DE GANANCIAS, RELACIONADA CON O CAUSADA POR EL USO O RENDIMIENTO DEL SOFTWARE, MATERIALES DE SOPORTE O EL SUMINISTRO DE SERVICIOS, AUNQUE LA OTRA PARTE HAYA SIDO ADVERTIDA SOBRE LA POSIBILIDAD DE QUE OCURRAN DICHOS DAÑOS.

La sección 11 de este Acuerdo de licencia de software también se puede aplicar a una licencia de evaluación.

4. RESTRICCIONES DE LA LICENCIA

4.1 El licenciataria no puede quitar, hacer emulaciones, realizar ingeniería inversa, descompilar o desensamblar el software ejecutable. El licenciataria no puede derivar el código fuente o de ensamblado de los archivos proporcionados en formato ejecutable o de objeto. El licenciataria acepta que toda la información obtenida sobre el software es propiedad intelectual valiosa de IAR Systems y como tal debe ser tratada de manera confidencial, según se describe en el artículo 5. El licenciataria garantiza que no venderá, otorgará licencias, arrendará, alquilará, prestará, transmitirá, pondrá en red, comunicará o de otra forma distribuirá o transferirá el software de ninguna manera a un tercero, de manera temporal o permanente, excepto según se estipula explícitamente en este Acuerdo. Además, el licenciataria garantiza que no utilizará ni permitirá que se use (incluso, entre otras cosas, con uso de tiempo compartido o de red) el software para beneficio de una entidad ajena al licenciataria ni en un negocio de servicios de computación, que se hagan copias no autorizadas de la documentación, que se hagan hacer traducciones verbales o en medios de la documentación, que se hagan transmisiones de datos de telecomunicación del software, que se usen puertos de enlace de larga distancia en cualquier unidad de procesamiento central en la que se use el software. También se le prohíbe expresamente al licenciataria adaptar, modificar, revisar, mejorar, actualizar, destacar y crear trabajos derivados del software ejecutable con cualquier fin, incluso la corrección de errores o cualquier otro tipo de mantenimiento.

4.2 El licenciataria mantendrá registros del uso del software que haga el licenciataria. El licenciataria tendrá disponibles los registros para IAR Systems o un tercero neutral, luego de recibir aviso previo razonable, tal y como lo acuerden las partes. En caso de una auditoría de un tercero neutral, IAR Systems y el licenciataria nombrarán mutuamente y de buena fe a un auditor. Si no se llega a dicho acuerdo en 60 días tras el aviso de IAR Systems, entonces las partes acuerdan que Business Software Alliance hará dicha auditoría o elegirá a un auditor. El licenciataria permitirá que IAR Systems o un tercero, según sea el caso, tenga acceso a los registros y a los sistemas de computación del licenciataria y use las herramientas de auditoría de software de los sistemas del licenciataria para garantizar que el licenciataria esté usando el software de acuerdo con los términos de la licencia aplicable. A solicitud del licenciataria, la parte que realiza la auditoría con el licenciataria firmará un acuerdo de no divulgación con el licenciataria para proteger su información de propiedad exclusiva y/o confidencial. La información recuperada y/o transmitida a IAR Systems como resultado de dicha auditoría, como se describe aquí, se limitará solo a la que garantice que el licenciataria esté utilizando su software de acuerdo con los términos de la licencia aplicable o para obtener pruebas de lo contrario.

4.3 Sujeto a los otros términos de este Acuerdo y con el licenciataria responsable plenamente responsable por todas las acciones u omisiones de dicho consultor, el licenciataria puede permitir que un consultor use el software para trabajar únicamente en nombre del licenciataria para los propósitos habilitados por la licencia y siempre que el software no se use para otro fin o tercero.

Acuerdo de licencia de software de IAR

4.4 Por cada una de las violaciones por parte del licenciataria a este Acuerdo, se cobrará una penalidad contractual del 200 % por cada violación según las secciones 3.2, 3.3, 3.4, 3.5, 3.6, 3.11, 4.1 o 4.3 y del 1000 % por cada violación según la sección 3.8 del costo del licenciataria aplicable según la factura relevante y que será pagada por el licenciataria a IAR Systems. En caso de que los daños reales de IAR Systems debido a la violación excedan ese monto, también el saldo restante será pagado por el licenciataria; consulte también la sección 3.8.

5. CONFIDENCIALIDAD

5.1 El licenciataria acuerda que todo el material y la información sobre el software están disponibles para el uso únicamente bajo y según las condiciones de este Acuerdo. El licenciataria no tiene ningún derecho en ningún momento durante o después de la cancelación o terminación de este Acuerdo a divulgar ese material y/o información sobre el software, ya sea directa o indirectamente, a un tercero sin la autorización previa por escrito de IAR Systems. El licenciataria acuerda no responsabilizar, defender e indemnizar a IAR Systems por cualquiera y todas las pérdidas, costos, daños y gastos que surjan o se relacionen con el incumplimiento del licenciataria con los requisitos de este artículo 5. Las obligaciones de confidencialidad del licenciataria especificadas en este Acuerdo permanecerán vigentes después de la cancelación o terminación, por cualquier motivo, de este Acuerdo.

6. TÉRMINOS Y CONDICIONES PARA EL PAGO

6.1 En consideración de los derechos otorgados y servicios prestados por IAR Systems según este Acuerdo, el licenciataria pagará los costos de la licencia del software, según se especifica en la factura. Los pagos se harán según el cronograma de pagos estipulado en la factura o, si no se estipula, las facturas se deben pagar dentro de los 30 días posteriores a su fecha de emisión.

6.2 Si el licenciataria no realiza el pago dentro del tiempo estipulado, IAR Systems o los distribuidores de IAR tendrán derecho a a) cobrar intereses después de la fecha de vencimiento, según se estipule en la factura o, si no se estipula en la factura, los intereses cobrados se basarán en la tasa de referencia establecida por el banco central de Suecia (Riksbank) + 8 %, b) postergar el cumplimiento de cualquiera de sus propias obligaciones hasta que se haga el pago y/o c) terminar el Acuerdo mediante aviso por escrito al licenciataria y recuperar de este todas y cada una de las pérdidas.

6.3 Todos los precios excluyen todos los costos e impuestos, incluso las tasas aduaneras, de importación, ventas, uso, retención, ingresos brutos y demás impuestos, cobros y cargos evaluados o incurridos en conexión con el suministro de bienes y servicios según este Acuerdo, de los cuales el responsable es el licenciataria.

7. GARANTÍA LIMITADA

7.1 IAR Systems garantiza que los medios en los que esté grabado el software al ser recibido por el licenciataria estarán libres de defectos en los materiales y en la mano de obra bajo uso normal durante un período de noventa (90) días a partir de la fecha de entrega al licenciataria. Durante este período de garantía, IAR Systems, a su elección, reparará o reemplazará, sin cargo, los medios defectuosos en los que se suministró el software y que le sean devueltos y grabará una copia del software en el medio reparado o de reemplazo. Dicha reparación o reemplazo será la única solución para el licenciataria bajo esta garantía de los medios. Independientemente de lo anterior, IAR Systems no será responsable de reparar o reemplazar los medios que, según la opinión de IAR Systems, hayan sido dañados por el licenciataria por accidente, abuso o como resultado del intento de realizar servicios de mantenimiento por su cuenta.

7.2 IAR Systems no garantiza que el software cumplirá con los requisitos del licenciataria o que el funcionamiento del software será ininterrumpido y sin errores. El licenciataria es el único responsable de seleccionar el software para lograr los resultados deseados o de los resultados que realmente se obtengan.

7.3 La garantía que antecede no aplica a las condiciones que resulten del uso indebido, causas externas, incluso trabajos de servicio o modificaciones que no sean realizadas por IAR Systems o un contratista designado por IAR Systems, o el funcionamiento fuera de los parámetros ambientales especificados. IAR Systems no será responsable por el funcionamiento del software que no se realice en el equipo anfitrión especificado en la factura y junto con el entorno operativo designado para cada versión del software. Las desviaciones menores de la garantía anterior, que sean de poca importancia para el uso previsto del software y que ocasionen solo pequeños inconvenientes para el licenciataria, no se considerarán violaciones de la garantía anterior.

7.4 LA GARANTÍA QUE ANTECEDE ES LA ÚNICA QUE OTORGA IAR SYSTEMS EN CUANTO AL SOFTWARE Y ESTE ACUERDO Y, A MENOS QUE SE INDIQUE EN ESTE ACUERDO, NO HAY OTRA GARANTÍA O CONDICIÓN, EXPRESA O IMPLÍCITA, QUE APLIQUE Y EL LICENCIATARIO NO HARÁ OTRO RECLAMO SOBRE EL RENDIMIENTO O FALTA DE RENDIMIENTO DEL SOFTWARE. IAR SYSTEMS ESPECÍFICAMENTE EXCLUYE TODAS LAS DEMÁS GARANTÍAS, DECLARACIONES O COMPROMISOS, EXPRESOS, IMPLÍCITOS O ESTATUTARIOS, INCLUSO, ENTRE OTRAS, CUALQUIER GARANTÍA DE COMERCIALIZACIÓN O IDONEIDAD PARA UN FIN PARTICULAR, LA CAPACIDAD PARA LOGRAR UN RESULTADO EN PARTICULAR O CUALQUIER OTRA OBLIGACIÓN DE GARANTÍA POR PARTE DE IAR SYSTEMS.

7.5 IAR Systems expresamente renuncia a cualquier responsabilidad por cualquier solución de hardware o software del licenciataria que pueda afectar el rendimiento del software, incluidas entre otras cosas las configuraciones de red.

7.6 Las disposiciones de este artículo 7 permanecerán vigentes después del vencimiento o la terminación de este Acuerdo.

8. VIOLACIÓN DE PROPIEDAD INTELECTUAL

8.1 IAR Systems de la manera estipulada en 8.2 y sujeto a las limitaciones estipuladas en esa sección, tomará medidas sobre cualquier acción contra el licenciataria en la medida en que se base en un reclamo de que el software, como existe en la fecha de la factura, viola alguna patente o copyright debidamente emitido según las leyes del país en que se encuentre organizado IAR Systems o el licenciataria.

Acuerdo de licencia de software de IAR

8.2 IAR Systems, de la manera que se estipula a continuación, como única solución, tomará medidas contra un reclamo de terceros de que el software viola los derechos de propiedad intelectual de dichos terceros, siempre que IAR Systems reciba aviso inmediato sobre dicho reclamo y que reciba información, asistencia razonable y la autoridad exclusiva para defenderse o llegar a un acuerdo sobre el reclamo. IAR Systems puede, a su elección, obtener el derecho para que el licenciataria continúe usando el producto IAR en infracción, reemplazar o modificar el producto en infracción hasta que deje de violar los derechos o, si dicho reemplazo o modificación no está razonablemente disponible, dar por terminada esta licencia respecto al producto en infracción y proporcionar un reembolso razonable de los costos pagados por el licenciataria a IAR Systems por el producto IAR afectado.

8.3 IAR Systems no será responsable si la supuesta violación resultara del uso no autorizado del software, modificaciones posteriores a la entrega que no sean de IAR Systems o la combinación con otros productos o dispositivos no proporcionados por IAR Systems. **LAS OBLIGACIONES ESTIPULADAS EN ESTA SECCIÓN SON LA ÚNICA RESPONSABILIDAD DE IAR SYSTEMS Y LA ÚNICA SOLUCIÓN DISPONIBLE PARA EL LICENCIATARIO POR LA VIOLACIÓN DE PATENTES Y COPYRIGHTS. PARA EVITAR CUALQUIER DUDA: LA RESPONSABILIDAD DE IAR SYSTEMS BAJO ESTA SECCIÓN 8 NUNCA PUEDE EXCEDER EL COSTO DE LA LICENCIA PAGADO POR EL LICENCIATARIO.**

9. FUERZA MAYOR

9.1 Cualquiera de las partes quedará eximida de cumplir cualquiera de las obligaciones pautadas en este Acuerdo solo en la medida y mientras el rendimiento sea impedido o demorado por un conflicto industrial o cualquier otra causa más allá del control razonable, como, entre otras cosas, disturbios, inundaciones, guerras, hostilidades bélicas, incendios, embargos, escasez de mano de obra, energía, combustible, medios de transporte o la falta común de otras necesidades. Si una de las partes desea solicitar el desagravio según este artículo, notificará de inmediato a la otra parte por escrito sobre la intervención y sobre la cesación de dicha circunstancia.

10. LIMITACIÓN DE RESPONSABILIDAD LEGAL

10.1 EL USO DEL SOFTWARE Y TODAS LAS CONSECUENCIAS QUE CONLLEVE SON RESPONSABILIDAD EXCLUSIVA DEL LICENCIATARIO. IAR SYSTEMS NO SERÁ RESPONSABLE ANTE EL LICENCIATARIO POR NINGUNA PÉRDIDA O DAÑO CAUSADO DIRECTA O INDIRECTAMENTE POR EL SOFTWARE, EL USO DEL SOFTWARE O CUALQUIER OTRA COSA.

10.2 LA RESPONSABILIDAD DE IAR SYSTEMS FRENTE AL LICENCIATARIO BAJO ESTE ACUERDO EN TODA CIRCUNSTANCIA SE LIMITARÁ AL CINCUENTA (50) POR CIENTO DEL COSTO DE LA LICENCIA DEL SOFTWARE PAGADO POR EL LICENCIATARIO SEGÚN ESTE ACUERDO, HABIDA CUENTA DE QUE SI LA SECCIÓN 8 ES APLICABLE, LA RESPONSABILIDAD TOTAL DE IAR SYSTEMS, SEGÚN ESTE ACUERDO, NUNCA PODRÁ EXCEDER EL 100 % DEL COSTO PAGADO POR LA LICENCIA POR EL LICENCIATARIO DE DICHO SOFTWARE.

10.3 IAR SYSTEMS NO SERÁ RESPONSABLE EN NINGÚN CASO ANTE EL LICENCIATARIO SEGÚN ESTE ACUERDO POR DAÑOS ESPECIALES, INDIRECTOS, CIRCUNSTANCIALES O CONSECUENTES, SEGÚN NINGUNA TEORÍA LEGAL, COMO LA PÉRDIDA DE DATOS, USO Y/O LUCRO, LA INTERRUPCIÓN DEL NEGOCIO O COSTOS POR TIEMPO DE INACTIVIDAD Y COSTOS DE CAPITAL O RECLAMO DE TERCEROS, YA SEA POR DEFECTOS, RENDIMIENTO, FALTA DE RENDIMIENTO, DEMORAS, LESIONES PERSONALES, DAÑOS A LA PROPIEDAD U OTROS, SIN IMPORTAR QUE IAR SYSTEMS HAYA SIDO AVISADO DE LA POSIBILIDAD DE QUE OCURRAN DICHO DAÑOS.

10.4 NADA EN ESTE ACUERDO EXCLUYERÁ O LIMITARÁ LA RESPONSABILIDAD BAJO LA LEY OBLIGATORIA APLICABLE DE IAR SYSTEMS POR MUERTE O LESIONES PERSONALES QUE RESULTEN DE SU NEGLIGENCIA.

10.5 Las disposiciones de este artículo 10 permanecerán vigentes después de la cancelación o terminación de este Acuerdo.

11. DERECHOS DE TERCEROS

11.1 IAR Embedded Workbench para Eclipse incluye materiales de Eclipse. Esta licencia no se aplica a dicho material de Eclipse, que no se incluye bajo el término “software” de esta licencia. Usted acuerda cumplir con todos los términos y condiciones que se le imponen respecto a dichos materiales de Eclipse.

11.1.1 Los materiales de Eclipse tienen licencia según los términos de Eclipse Public License (EPL), versión 1.0, cuya copia se incluye con los materiales Eclipse y también está disponible en <http://www.opensource.org/licenses/eclipse-1.0.php>.

11.2 IAR Embedded Workbench puede incluir software de terceros. Además de todas las otras disposiciones de esta licencia, el software de terceros también está sujeto a los términos y condiciones complementarios que rigen dicho software de terceros. Estos términos complementarios se agregan a los términos de esta licencia y reemplazan cualquier término inconsistente o contradictorio de esta licencia en lo que respecta al software de terceros. Si el producto que recibe el licenciataria de acuerdo con el presente contiene software de terceros, el licenciataria acuerda cumplir con todos los términos y condiciones impuestos al licenciataria respecto de dicho software de terceros.

11.2.1 El software de terceros está sujeto a los términos adicionales de cada tercero y una copia de los términos complementarios está disponible en <http://www.iar.com/en/products/software-licenses>.

12. ACUERDO DE SOPORTE Y ACTUALIZACIÓN (SUA)

12.1 Sin incluir lo que se especifica en la sección 12.2 y/o la sección 7 de este Acuerdo, este Acuerdo no otorga al licenciataria ningún derecho a mejoras, modificaciones, realces o actualizaciones del software, ni a ningún otro servicio de soporte respecto del software.

12.2 En la medida en que la licencia otorgada incluya el servicio de soporte y actualización por tiempo limitado, el licenciataria tendrá derecho a los servicios definidos en el Acuerdo de soporte y actualización (“SUA”) que se adjunta al presente. En caso de que la licencia otorgada no incluya servicios de soporte y actualización o si la vigencia de dichos

Acuerdo de licencia de software de IAR

servicios ha expirado, el licenciatarario podrá, según la naturaleza de la licencia otorgada, comprar períodos adicionales de servicios de soporte y actualización.

12.3 El uso de mejoras, modificaciones, realces o actualizaciones recibidos por el licenciatarario bajo el Acuerdo de soporte y actualización (SUA) de IAR Systems o recibidos según la sección 7 de este Acuerdo, se regirá por los términos y condiciones contenidos en el presente Acuerdo.

13. TERMINACIÓN DEL ACUERDO

13.1 IAR Systems tendrá el derecho a poner fin a este Acuerdo, con efecto inmediato, si el licenciatarario viola cualquiera de sus obligaciones según este Acuerdo, incluso entre otras cosas con (a) el uso del software de una forma distinta a los derechos otorgados en los artículos 3 y 4, (b) la violación de las disposiciones de confidencialidad del artículo 5 o (c) la omisión del licenciatarario de remitir pagos según el artículo 6.

13.2 Este Acuerdo finalizará de inmediato y sin previo aviso si el licenciatarario suspende sus pagos, entra en quiebra o está insolvente, o si entra en fase de liquidación o se considera insolvente de cualquier otra forma.

13.3 Si IAR Systems pone fin a este Acuerdo, como se estipula en este artículo, IAR Systems podrá, a su elección, y además de cualquier otro derecho estipulado en este acuerdo y sumado a cualquier otra solución disponible para IAR Systems según las leyes, solicitar por escrito al licenciatarario que devuelva o destruya todas las versiones del software y toda la documentación relacionada con el software en cualquier medio y con cualquier otra forma que se encuentre en posesión del licenciatarario. El licenciatarario proporcionará la confirmación por escrito a IAR Systems de que el material relacionado con el software y su funcionamiento ha sido devuelto a IAR Systems o ha sido destruido. Las disposiciones de esta sección 13.3 permanecerán vigentes después de la cancelación o terminación de este acuerdo.

14. NORMATIVAS DE CONTROL DE EXPORTACIÓN

14.1 El software y la documentación están sujetos a las normativas de exportación e importación de varios países, incluso la normativas de la Ley de administración de exportación de Estados Unidos. El licenciatarario acuerda que (a) no exportará o reexportará a sabiendas, directa o indirectamente, ningún producto o dato técnico o ningún producto controlado restringido por las normativas nacionales aplicables, incluido software, recibido de IAR Systems según este acuerdo, (b) no divulgará a sabiendas dichos datos técnicos para el uso en o (c) no exportará o reexportará, directa o indirectamente, cualquier producto directo de esos datos técnicos o de esos otros productos controlados, incluido software, a ningún destino al cual dicha exportación o reexportación esté restringida o prohibida por las leyes estadounidenses o leyes aplicables que no sean de Estados Unidos, sin antes obtener el consentimiento por escrito de IAR Systems.

15. VARIOS

15.1 Este Acuerdo no podrá, en ninguna situación, ser asignado o transferido en su totalidad o en parte por ninguna de las dos partes, sin la aprobación previa por escrito de la otra parte. No obstante, IAR Systems tendrá derecho a asignar este Acuerdo, en su totalidad o en parte, a una empresa dentro del IAR Systems Group, e IAR Systems podrá asignar este Acuerdo, sin penalización o detrimento de sus derechos según este Acuerdo y sin el consentimiento previo del licenciatarario, en caso de una fusión o reorganización similar o venta de prácticamente todos los bienes de IAR Systems.

15.2 Ninguna modificación o enmienda a este Acuerdo tendrá validez a menos que dicha modificación o enmienda se haga por escrito y que ambas partes la firmen.

15.3 Cualquier aviso u otra comunicación según este Acuerdo se debe hacer por escrito, a mano o por telefax (confirmado por correo aéreo) o por correo aéreo certificado o registrado con franqueo prepago de primera clase a las partes, enviado a las direcciones indicadas en la factura (o a otra dirección que especifique una de las partes mediante aviso por escrito a la otra parte).

15.4 Este acuerdo contiene todo el entendimiento entre las partes sobre este tema y anula y reemplaza todos los demás acuerdos o entendimientos, escritos u orales, que puedan o pudieron haber existido entre las partes referentes al contenido del presente Acuerdo.

15.5 Este Acuerdo debe regirse e interpretarse de acuerdo con el derecho sustantivo de los tribunales del país donde IAR Systems esté constituido. Cualquier disputa sobre este Acuerdo o su interpretación o validez, o cualquier otra disputa con base en él, se debe presentar ante los tribunales del país en que IAR Systems esté constituido.

15.6 Las disposiciones de este artículo 15 permanecerán vigentes después de la cancelación o terminación de este Acuerdo. Este documento contiene avisos de software de terceros y/o términos y condiciones adicionales para componentes de software de terceros con licencia incluidos dentro del producto de software **IAR Embedded Workbench** de IAR Systems. Estos avisos y/o términos y condiciones adicionales se hacen integran y se incorporan por referencia en el Acuerdo de licencia de software IAR.

Acuerdo de licencia de software de IAR

1. Componentes que se usan internamente en IAR Embedded Workbench

Software de terceros	Aviso/Términos
SCINTILLA	<p>Licencia de Scintilla y SciTE Copyright 1998-2002 de Neil Hodgson. Todos los derechos reservados. Se autoriza el uso, copia, modificación y distribución de este software y su documentación para cualquier fin y sin costo, siempre que el aviso de copyright anterior aparezca en todas las copias y que tanto el aviso de copyright como este aviso de autorización aparezcan en la documentación de respaldo.</p> <p>NEIL HODGSON RENUNCIA A TODAS LAS GARANTÍAS EN CUANTO A ESTE SOFTWARE, INCLUSO A TODAS LAS GARANTÍAS DE COMERCIABILIDAD E IDONEIDAD. EN NINGÚN CASO NEIL HODGSON SERÁ RESPONSABLE POR DAÑOS ESPECIALES, INDIRECTOS O CONSECUENTES O CUALQUIER OTRO DAÑO QUE RESULTE DE LA PÉRDIDA DE USO, DATOS O GANANCIAS, YA SEA EN UNA ACCIÓN DEL CONTRATO, NEGLIGENCIA U OTRA ACCIÓN DOLOSA CAUSADA POR O RELACIONADA CON EL USO O RENDIMIENTO DE ESTE SOFTWARE.</p>
ICU de IBM	<p>Licencia de ICU - ICU 1.8.1 o posterior AVISO DE COPYRIGHT Y AUTORIZACIÓN Copyright (c) 1995-2003 International Business Machines Corporation y otros Todos los derechos reservados.</p> <p>Por el presente se autoriza, sin cargo, a cualquier persona que obtenga una copia de este software y los archivos de documentación asociados (el "software") para que realice transacciones con el software sin restricción, incluso, entre otras cosas, use, copie, modifique, fusione, publique, distribuya y/o venda copias del software y permita que las personas a las que se le proporciona el software hagan lo mismo, siempre y cuando los avisos de copyright anteriores y este aviso de autorización aparezcan en todas las copias del software y que tanto los avisos de copyright anteriores como este aviso de autorización aparezcan en la documentación de respaldo.</p> <p>EL SOFTWARE SE PROPORCIONA "TAL CUAL", SIN GARANTÍA DE NINGÚN TIPO, EXPRESA O IMPLÍCITA, INCLUIDAS ENTRE OTRAS LAS GARANTÍAS DE COMERCIABILIDAD, IDONEIDAD PARA UN FIN PARTICULAR Y DE INVOLABILIDAD DE LOS DERECHOS DE TERCEROS. EN NINGÚN CASO LOS TITULARES DEL COPYRIGHT INCLUIDOS EN ESTE AVISO SERÁN RESPONSABLES POR CUALQUIER RECLAMO O POR DAÑOS ESPECIALES, INDIRECTOS O CONSECUENTES O CUALQUIER OTRO DAÑO CAUSADO POR LA PÉRDIDA DE USO, DATOS O GANANCIAS, YA SEAN EN UNA ACCIÓN DE CONTRATO, POR NEGLIGENCIA U OTRA ACCIÓN DOLOSA CAUSADA POR O RELACIONADA CON EL USO O RENDIMIENTO DE ESTE SOFTWARE.</p> <p>Excepto lo expresado en este aviso, no se usara el nombre de un titular de copyright en la publicidad o para promocionar de alguna otra manera la venta, el uso u otras transacciones con este software sin la autorización previa por escrito del titular del copyright. Todas las marcas comerciales y registradas que aparecen en este documento son propiedad de sus respectivos dueños.</p>

Acuerdo de licencia de software de IAR

Apache	<p>Licencia de software Apache, versión 1.1 Copyright (c) 1999-2003 The Apache Software Foundation. Todos los derechos reservados. Se permite la redistribución y el uso en formas fuente y binarias, con o sin modificación, siempre que se cumplan las siguientes condiciones:</p> <ol style="list-style-type: none">1. Las redistribuciones del código fuente deben conservar el aviso de copyright que antecede, esta lista de condiciones y el siguiente descargo de responsabilidad.2. Las redistribuciones en formato binario deben reproducir el aviso de copyright que antecede, esta lista de condiciones y el siguiente descargo de responsabilidad en la documentación y/u otros materiales proporcionados con la distribución.3. La documentación para el usuario final incluida con la redistribución, si la hay, debe incluir el siguiente reconocimiento: “Este producto incluye software desarrollado por Apache Software Foundation (http://www.apache.org/)”. Alternativamente, este reconocimiento puede aparecer en el software en sí, si dichos reconocimientos de terceros aparecen normalmente y donde aparezcan.4. Los nombres “Xerces” y “Apache Software Foundation” no se deben utilizar para respaldar o promocionar productos derivados de este software sin la autorización previa por escrito. Para obtener la autorización por escrito, sírvase contactar con apache@apache.org.5. Los productos derivados de este software no pueden denominarse “Apache”, ni podrán tener “Apache” en el nombre, sin la autorización previa por escrito de Apache Software Foundation. <p>ESTE SOFTWARE SE PROPORCIONA “TAL CUAL” Y SE RENUNCIA A CUALQUIER GARANTÍA EXPRESA O IMPLÍCITA, INCLUIDAS ENTRE OTRAS LAS GARANTÍAS DE COMERCIABILIDAD Y DE IDONEIDAD PARA UN FIN PARTICULAR. EN NINGÚN CASO APACHE SOFTWARE FOUNDATION O SUS CONTRIBUYENTES SERÁN RESPONSABLES POR NINGÚN DAÑO DIRECTO, INDIRECTO, CIRCUNSTANCIAL, ESPECIAL, EJEMPLAR O CONSECUENTE (INCLUSO, ENTRE OTRAS COSAS, LA OBTENCIÓN DE BIENES Y SERVICIOS SUSTITUTOS, PÉRDIDA DE USO, DATOS O GANANCIAS O LA INTERRUPCIÓN DEL NEGOCIO) CAUSADOS DE ALGUNA FORMA Y CON BASE EN CUALQUIER TEORÍA DE RESPONSABILIDAD, YA SEA POR CONTRATO, RESPONSABILIDAD ESTRICTA O DOLO (INCLUSO NEGLIGENCIA U OTRA COSA) QUE SURJA DE CUALQUIER FORMA POR EL USO DE ESTE SOFTWARE, AÚN SI HA SIDO INFORMADO DE LA POSIBILIDAD DE DICHO DAÑO.</p> <p>Este software comprende contribuciones voluntarias hechas por muchas personas en nombre de Apache Software Foundation y se basó originalmente en copyright (c) de software de 1999, International Business Machines, Inc., http://www.ibm.com. Para obtener más información sobre Apache Software Foundation, vea <http://www.apache.org/></p>
LLVM	<p>Licencia de liberación de LLVM Universidad de Illinois/NCSA. Licencia de código abierto Copyright (c) 2003-2011 Universidad de Illinois en Urbana-Champaign. Todos los derechos reservados. Desarrollado por: Equipo de LLVM Universidad de Illinois en Urbana-Champaign. http://llvm.org Por el presente se autoriza, sin cargo, a cualquier persona que obtenga una copia de este software y los archivos de documentación asociados (el “software”) para hacer transacciones con el software sin restricción, incluso, entre otras cosas, copiar, modificar, fusionar, publicar, distribuir, ofrecer sublicencias y/o vender copias del software y permitir que las personas a las que se le proporciona el software hagan lo mismo, sujeto a las siguientes condiciones:</p> <p>*Las redistribuciones del código fuente deben conservar el aviso de copyright que antecede, esta lista de condiciones y los siguientes descargos de responsabilidad. *Las redistribuciones en formato binario deben reproducir el aviso de copyright que antecede, esta lista de condiciones y los siguientes descargos de responsabilidad en la documentación y/u otros materiales proporcionados con la distribución. *Ni el nombre del equipo de LLVM, Universidad de Illinois en Urbana-Champaign, ni los nombres de sus contribuyentes se pueden usar para avalar o promocionar productos derivados de este software sin la autorización específica por escrito.</p> <p>ESTE SOFTWARE SE PROPORCIONA “TAL CUAL”, SIN GARANTÍA DE NINGÚN TIPO, EXPRESA O IMPLÍCITA, INCLUIDAS ENTRE OTRAS LAS GARANTÍAS DE COMERCIABILIDAD, IDONEIDAD PARA UN FIN PARTICULAR Y DE INVIOLEABILIDAD. EN NINGÚN CASO SERÁN RESPONSABLES LOS CONTRIBUYENTES O LOS TITULARES DE COPYRIGHT POR NINGÚN RECLAMO, DAÑOS U OTRA RESPONSABILIDAD, YA SEA EN UNA ACCIÓN DE CONTRATO, DOLO O CUALQUIER OTRO CAUSADO POR O RELACIONADO CON EL SOFTWARE O EL USO U OTRAS TRANSACCIONES CON EL SOFTWARE.</p>

Acuerdo de licencia de software de IAR

Bibliotecas Boost C++	<p>Licencia de software Boost, versión 1.0, 17 de agosto de 2003</p> <p>Por el presente se autoriza, sin cargo, a cualquier persona u organización que obtenga una copia del software y la documentación que lo acompaña cubiertos por esta licencia (el “software”) para usar, reproducir, mostrar, distribuir, ejecutar y transmitir el software y preparar trabajos derivados del software y para permitir a terceros a los que se les proporcione el software que hagan lo mismo, todo sujeto a lo siguiente: Los avisos de copyright en el software y toda esta declaración, incluso el otorgamiento de licencia anterior, esta restricción y el descargo de responsabilidad siguiente deben incluirse en todas las copias del software, parciales o totales, y en todos los trabajos derivados del software, a menos que dichas copias u trabajos derivados sean únicamente en la forma de código objeto ejecutable por computadora generado por un procesador de lenguaje fuente. ESTE SOFTWARE SE PROPORCIONA “TAL CUAL”, SIN GARANTÍA DE NINGÚN TIPO, EXPRESA O IMPLÍCITA, INCLUIDAS ENTRE OTRAS LAS GARANTÍAS DE COMERCIALIZACIÓN, IDONEIDAD PARA UN FIN PARTICULAR, DE TÍTULO Y DE INVOLABILIDAD. EN NINGÚN CASO SERÁN RESPONSABLES LOS PROPIETARIOS DE COPYRIGHT O CUALQUIERA QUE DISTRIBUYA EL SOFTWARE POR NINGÚN DAÑO U OTRA RESPONSABILIDAD, YA SEA POR CONTRATO, DOLO O CUALQUIER OTRO CAUSADO POR O RELACIONADO CON EL SOFTWARE O EL USO U OTRAS TRANSACCIONES CON EL SOFTWARE.</p>
Búferes de protocolos	<p>Búferes de protocolos. Formato de intercambio de datos de Google Copyright 2008 Google Inc. Todos los derechos reservados. http://code.google.com/p/protobuf/</p> <p>Se permite la redistribución y el uso en formas fuente y binarias, con o sin modificación, siempre que se cumplan las siguientes condiciones:</p> <p>* Las redistribuciones del código fuente deben conservar el aviso de copyright que antecede, esta lista de condiciones y el siguiente descargo de responsabilidad. * Las redistribuciones en formato binario deben reproducir el aviso de copyright que antecede, esta lista de condiciones y el siguiente descargo de responsabilidad en la documentación y/u otros materiales proporcionados con la distribución. * Ni el nombre de Google Inc. ni los nombres de sus contribuyentes se pueden usar para avalar o promocionar productos derivados de este software sin la autorización específica por escrito.</p> <p>LOS TITULARES DE COPYRIGHT Y LOS CONTRIBUYENTES PROPORCIONAN ESTE SOFTWARE “TAL CUAL” Y NO SON RESPONSABLES POR NINGUNA GARANTÍA EXPRESA O IMPLÍCITA, INCLUIDAS ENTRE OTRAS LAS GARANTÍAS DE COMERCIALIZACIÓN E IDONEIDAD PARA UN FIN PARTICULAR. EN NINGÚN CASO EL PROPIETARIO DE COPYRIGHT O LOS CONTRIBUYENTES SERÁN RESPONSABLES POR NINGÚN DAÑO DIRECTO, INDIRECTO, CIRCUNSTANCIAL, ESPECIAL, EJEMPLAR O CONSECUENTE (INCLUSO, ENTRE OTROS, LA OBTENCIÓN DE BIENES Y SERVICIOS SUSTITUTOS, LA PÉRDIDA DE USO, DATOS O GANANCIAS O INTERRUPCIONES COMERCIALES) CAUSADOS DE ALGUNA FORMA Y CON BASE EN CUALQUIER TEORÍA DE RESPONSABILIDAD, YA SEA POR CONTRATO, RESPONSABILIDAD ESTRICTA O DOLO (INCLUSO NEGLIGENCIA U OTRO) QUE SURJA DE CUALQUIER FORMA POR EL USO DE ESTE SOFTWARE, AÚN SI HA SIDO INFORMADO DE LA POSIBILIDAD DE DICHO DAÑO.</p>

2. Componentes potencialmente usados en las aplicaciones de los clientes

Software de terceros	Aviso/Términos
dlmalloc	Versión de malloc/free/realloc (también conocido como dlmalloc) escrita por Doug Lea y liberada al dominio público, como se explica en http://creativecommons.org/publicdomain/zero/1.0/ .

Acuerdo de licencia de software de IAR

Dinkum Biblioteca C++	<p>Sublicencia de Dinkum Abridged/C Library</p> <p>Definición: El término “fuente con licencia” significará el código fuente de Dinkum Abridged Library, el código fuente de Dinkun C Library y Dinkum Abridged Library Reference o una versión posterior de los mismos productos. Se otorga una sublicencia únicamente junto con y para el uso con IAR C/EC++/C++ Cross Compiler de propiedad de IAR Systems AB. El sublicenciatario le proporcionará a Dinkumware Ltd. (“otorgante de licencia”) las siguientes protecciones:</p> <p>(a) Propiedad de Plauger. a. El sublicenciatario reconoce y acuerda que: *El título y todos los derechos de propiedad de la fuente con licencia y todas las copias de todo o cualquier parte de ella son y permanecen de propiedad de Plauger; * el sublicenciatario no prestará, venderá, arrendará, hipotecará o dispondrá de otra forma de la fuente con licencia. *Todas las copias de la fuente con licencia o cualquier parte de ella, en cualquier forma, incluso entre otras las formas reconocibles para el ojo humano (directamente o al ampliarlas o traducirlas) o equipos de procesamiento de datos o de otro tipo, serán de propiedad única y exclusiva de Plauger, como se acaba de describir; y el *otorgante de licencia ha declarado que la fuente con licencia puede contener secretos comerciales e información que de propiedad exclusiva del otorgante de la licencia, ya sea que alguna parte de ella tenga o no copyright o patente. b. El sublicenciatario acuerda conservar sin cambios todos los avisos de copyright de la fuente con licencia. c. El otorgante de la licencia reconoce y acepta que el sublicenciatario no tendrá ninguna obligación de entregar o divulgar al otorgante de la licencia cualquier modificación que el sublicenciatario le haga a la fuente con licencia y que el sublicenciatario será propietario y tendrá derechos exclusivos de comercialización de cualquiera de esas modificaciones no divulgadas. d. El sublicenciatario reconoce y acepta que cualquier modificación el sublicenciatario le haga a la fuente con licencia y le divulgue al otorgante de la licencia, a menos que el sublicenciatario indique otra cosa por escrito en la divulgación o antes (“modificaciones divulgadas”), se convertirá en propiedad de Plauger. Las modificaciones divulgadas a la fuente de la biblioteca con licencia se convertirán en propiedad de Plauger. Por el presente, el sublicenciatario asigna a Plauger todo derecho, título e interés del sublicenciatario a dichas modificaciones divulgadas y a los copyrights y otros derechos de las modificaciones divulgadas. (b) Licencia. a. El otorgante de la licencia por el presente le otorga al sublicenciatario una licencia personal, no exclusiva y no transferible para el uso o modificación de la fuente con licencia para sus propios fines comerciales internos únicamente junto con IAR C/EC++/C++ Cross Compiler de propiedad de IAR Systems. b. A pesar de lo anterior, el sublicenciatario puede hacer solo dichas copias de la fuente con licencia que sean razonablemente necesarias para ejercer sus derechos según este Acuerdo. El sublicenciatario reconoce que no podrá vender, asignar, otorgar una sublicencia, arrendar o de otra manera transferir ni permitir que otros usen o ejecuten la fuente con licencia, o cualquier parte de ella, o hacer cualquier modificación o mejora de la fuente con licencia o cualquier código objeto que se derive de la fuente con licencia. c. El sublicenciatario acuerda cumplir con todas las leyes, normativas, dictámenes y órdenes ejecutivas aplicables de Estados Unidos en cuanto a la exportación o reexportación de la fuente con licencia y con todas las leyes extranjeras que se deben cumplir para proteger o preservar los copyrights, secretos comerciales u otros derechos que de propiedad exclusiva del otorgante de la licencia con respecto a la fuente con licencia. El sublicenciatario acuerda que no enviará o desviará a sabiendas la fuente con licencia para el uso en cualquier país que no haya ratificado la Convención de copyright de Berna o la Convención de copyrights universales sin primero obtener la autorización por escrito del otorgante de la licencia. (c) Garantía y descargo de la garantía. a. El otorgante de la garantía garantiza que, al momento de la entrega, la fuente con licencia estará en buenas condiciones de funcionamiento y conforme a las normas en todos los aspectos esenciales. b. El otorgante de la garantía declara y garantiza que no tiene conocimiento de que la fuente con licencia se haya creado completa o parcialmente en violación de los secretos comerciales protegidos de un tercero o de que la fuente con licencia viole cualquier patente o copyright de EE. UU.</p> <p>c. LAS GARANTÍAS QUE ANTECEDEN SON LAS ÚNICAS GARANTÍAS QUE OFRECE EL OTORGANTE DE LA LICENCIA Y SE OFRECEN EN LUGAR DE TODAS LAS OTRAS GARANTÍAS, EXPRESAS O IMPLÍCITAS, INCLUIDAS ENTRE OTRAS LAS GARANTÍAS IMPLÍCITAS DE COMERCIALIZACIÓN E IDONEIDAD PARA UN FIN PARTICULAR.</p> <p>(d) Limitación de la responsabilidad legal. a. En ningún caso el otorgante de la licencia será responsable ante el sublicenciatario por cualquier pérdida de ganancias, daños circunstanciales, ejemplares, punitivos, indirectos u otros consecuentes, aún si el otorgante de la licencia sabe o ha sido advertido de la probabilidad de dichos daños, o por cualquier reclamo contra el sublicenciatario de otra persona o entidad o por cualquier daño causado por la omisión del sublicenciatario de cumplir con sus responsabilidades.</p>
--------------------------------------	---

IMPORTANTE. Lea por completo el siguiente Acuerdo de licencia de software de Freescale Semiconductor (“Acuerdo”). Al seleccionar el botón “I Accept” (Acepto) a continuación, indicará que acepta los términos de este Acuerdo. Después podrá instalar el software.

ACUERDO DE LICENCIA DE FREESCALE SEMICONDUCTOR

Este es un acuerdo legal entre usted (como individuo o como representante autorizado por su empleador) y Freescale Semiconductor, Inc. (“Freescale”). Se refiere a sus derechos a usar este archivo y cualquiera de los materiales escritos que lo acompañan (el “software”). Para que Freescale le permita acceder al software, usted acuerda estar sujeto a los términos de este Acuerdo. Si no está de acuerdo con todos los términos del Acuerdo, no descargue el software. Si después cambia de idea, deje de usar el software y elimine todas las copias del software que estén en su posesión o control. Cualquier copia del software que ya haya distribuido, en caso de estar permitido, y que no destruya continuará rigiéndose por este Acuerdo. Su uso anterior también continuará rigiéndose por este Acuerdo.

OTORGAMIENTO DE LICENCIA. Exclusivamente junto con el desarrollo y venta por parte del licenciario de un producto que contenga una unidad procesadora programable (p. ej. un microprocesador, microcontrolador o procesador de señales digitales) suministrado directa o indirectamente por Freescale (“sistema Freescale”) y enumerado dentro de “Productos secundarios” en la página web de Freescale MQX (www.freescale.com/mqx), Freescale le otorga a usted, sin cargo, el derecho no exclusivo y no transferible a (1) usar el software, (2) reproducir el software, (3) preparar trabajos derivados del software, (4) distribuir el software y los trabajos derivados del mismo en forma de objeto (legible con computadora) como parte de un sistema Freescale, (5) ofrecer sublicencias a otros con el derecho a usar el software distribuido como se incluye en el sistema Freescale. Debe prohibirle a los sublicenciarios que traduzcan, realicen ingeniería inversa, descompilen o desensamblen el software, excepto si las leyes aplicables prohíben explícitamente dicha restricción. Si viola cualquiera de los términos o restricciones de este Acuerdo, Freescale podrá poner fin de inmediato a este Acuerdo y exigirle que lo deje de usar y elimine todas las copias del software que tenga en su posesión o control

COPYRIGHT. Se le otorga una licencia del software y esto no constituye una venta. Freescale es el propietario del software y las leyes de copyright estadounidenses y las disposiciones de los tratados internacionales protegen el software. Por lo tanto, usted deberá tratar el software como cualquier otro material con copyright (p. ej. un libro o una grabación musical). No podrá usar o copiar el software con cualquier otro fin ajeno al descrito en este Acuerdo. Excepto lo indicado expresamente en este Acuerdo, Freescale no le otorga derechos expresos o implícitos bajo ninguna patente, copyright, marca comercial o secreto comercial de Freescale o de terceros. Además, usted debe reproducir y aplicar cualquier aviso de copyright o de otros derechos de propiedad, incluidos o integrados al software en cualquier copia u trabajos derivados del mismo, parcial o totalmente, si los hay.

SOPORTE. Freescale NO está obligado a proporcionar ningún soporte, actualizaciones o nuevas versiones del software. Si lo desea, puede contactar a Freescale e informar problemas y aportar sugerencias sobre el software. Freescale no tiene obligación alguna de responder de ninguna forma a dicho informe de problemas o sugerencias. Freescale puede hacer cambios al software en cualquier momento, sin ninguna obligación de notificarle o proporcionarle versiones actualizadas del software.

AUSENCIA DE GARANTÍAS. EN EL MÁXIMO GRADO PERMITIDO POR LAS LEYES, FREESCALE EXPRESAMENTE RENUNCIA A CUALQUIER GARANTÍA DEL SOFTWARE. ESTE SOFTWARE SE PROPORCIONA “TAL CUAL”, SIN GARANTÍAS DE NINGÚN TIPO, EXPRESAS O IMPLÍCITAS, INCLUIDAS ENTRE OTRAS LAS GARANTÍAS DE COMERCIALIZACIÓN, IDONEIDAD PARA UN FIN PARTICULAR O DE INVOLABILIDAD. USTED ASUME TODO EL RIESGO POR EL USO O RENDIMIENTO DEL SOFTWARE O CUALQUIER SISTEMA QUE DISEÑE USANDO EL SOFTWARE (SI LO HUBIERA). NADA DE ESTE ACUERDO SE PODRÁ INTERPRETAR COMO UNA GARANTÍA O DECLARACIÓN DE FREESCALE DE QUE EL SOFTWARE O CUALQUIER TRABAJO DERIVADO DESARROLLADO CON O QUE INCORPORA EL SOFTWARE ESTARÁ LIBRE DE VIOLAR LOS DERECHOS DE PROPIEDAD INTELECTUAL DE TERCEROS.

INDEMNIZACIÓN. Usted acuerda defender e indemnizar plenamente a Freescale por todos y cada uno de los reclamos, responsabilidades y costos (incluso los honorarios razonables de abogados) relacionados con (1) su uso (incluso el uso de sus sublicenciarios, si se permite) del software o (2) su violación de los términos y condiciones de este Acuerdo.

LIMITACIÓN DE RESPONSABILIDAD LEGAL. EN NINGÚN CASO FREESCALE SERÁ RESPONSABLE POR CONTRATO, DOLO O DE NINGUNA OTRA FORMA POR NINGÚN DAÑO CIRCUNSTANCIAL, ESPECIAL, INDIRECTO, CONSECUENTE O PUNITIVO, INCLUIDOS ENTRE OTROS DAÑOS POR PÉRDIDA DE USO, PÉRDIDA DE TIEMPO, INCONVENIENTES, PÉRDIDA COMERCIAL O PÉRDIDA DE GANANCIAS, AHORROS O INGRESOS AL GRADO MÁXIMO QUE LO PERMITA LA LEY.

CUMPLIMIENTO CON LAS LEYES; RESTRICCIONES DE EXPORTACIÓN. Debe usar el software según las leyes, normativas y estatutos aplicables de EE.UU. Usted acuerda que ni usted ni sus licenciarios (si los hay) tienen intención de exportar o transmitir, directa o indirectamente, el software a ningún país en violación de las restricciones de exportación de EE. UU.

Freescle MQX RTOS 4.0.2

USO DEL GOBIERNO. El uso del software y cualquier documentación correspondiente, si sucede, se proporciona con DERECHOS RESTRINGIDOS. El uso, duplicación o divulgación del Gobierno están sujetos a las restricciones estipuladas en el subpárrafo (c)(1)(ii) de la cláusula sobre Derechos sobre datos técnicos y software de computadora en DFARS 252.227-7013 o los subpárrafos (c)(l) y (2) de la sección sobre Software comercial de computadora, derechos restringidos en 48 CFR 52.227-19, según sea aplicable. El fabricante es Freescle Semiconductor, Inc., 6501 William Cannon Drive West, Austin, TX, 78735.

ACTIVIDADES DE ALTO RIESGO. Usted reconoce que el software no tolera fallas y no está diseñado, fabricado o destinado por Freescle para la incorporación en productos para uso o reventa en equipos de control en línea en ambientes riesgosos, peligrosos para la vida o potencialmente peligrosos para la vida que requieran el rendimiento sin fallas, como en el funcionamiento de plantas nucleares, sistemas de navegación o comunicación de aeronaves, control de tráfico aéreo, máquinas para soporte de vida directo o sistemas de armas, en que la falla de los productos pueda causar directamente la muerte, lesiones personales o daños físicos o ambientales severos (“actividades de alto riesgo”). Usted específicamente declara y garantiza que no utilizará el software ni ningún trabajo derivado del software para actividades de alto riesgo.

ELECCIÓN DE LEYES; JURISDICCIÓN; LIMITACIONES. Usted acepta que los estatutos y leyes de Estados Unidos y del estado de Texas, EE. UU., sin importar los conflictos de principios de las leyes, se aplicarán a todos los asuntos relacionados con este Acuerdo o el software y acepta que cualquier litigio estará sujeto a la jurisdicción exclusiva de los tribunales estatales o federales en Texas, EE. UU. Usted acepta que, sin importar cualquier estatuto o ley que exprese lo contrario, cualquier reclamo o causa de acción que surja o se relacione con este Acuerdo o el software se debe presentar dentro de un (1) año después de que dicho reclamo o causa de acción surja o quedará prohibido para siempre.

ETIQUETADO DE PRODUCTOS. Usted no tiene autorización para usar ninguna marca comercial, nombre de marca o logotipo de Freescle.

ACUERDO COMPLETO. Este Acuerdo constituye el acuerdo completo entre usted y Freescle sobre el tema de este Acuerdo y reemplaza a todas las comunicaciones, negociaciones, entendimientos, acuerdos o declaraciones anteriores, tanto escritas como orales, si las hay. Este Acuerdo solo puede ser enmendado en forma escrita, con su firma y la de Freescle.

DIVISIBILIDAD. Si se determina que cualquiera de las disposiciones de este Acuerdo no es válida o no es aplicable, por cualquier motivo, las disposiciones restantes de este Acuerdo permanecerán vigentes y, a menos que se considere que la modificación o reemplazo de la disposición no válida o que no se puede aplicar lo priva a usted o a Freescle de un beneficio material, en cuyo caso el Acuerdo se terminará de manera inmediata, la disposición no válida o que no se puede aplicar será reemplazada por una que sea válida y se pueda aplicar y que se asemeje lo más posible a la intención subyacente de la disposición no válida o que no se puede aplicar.

SIN RENUNCIAS A RESPONSABILIDADES. La renuncia de Freescle a responsabilidad por cualquier violación de alguna disposición de este Acuerdo no funcionará ni se interpretará como una renuncia a la responsabilidad por cualquier otra o una violación posterior de la misma u otra disposición.

Limited Warranty Statement

Rev. May 15, 2015

This product is warranted to be free from defects in workmanship, materials, and components for a period of one year from date of purchase. All parts and labor required to repair defective products covered under the warranty will be at no charge. The following restrictions apply:

1. The limited warranty applies to the original purchaser only.
2. The warranty applies to the product in normal usage situations only, as described in the Operating Manual. The product must be serviced and maintained as specified.
3. If the product fails, it will be repaired or replaced at the option of the manufacturer.
4. Transportation charges for warranty service will be reimbursed by the factory upon verification of the warranty claim and submission of a freight bill for normal ground service. Approval from the manufacturer must be obtained prior to shipping to an authorized service center.
5. Warranty service claims are subject to authorized inspection for product defect(s).
6. The manufacturer shall not be responsible for any additional costs associated with a product failure including, but not limited to, loss of work time, loss of refrigerant, cross-contamination of refrigerant, and unauthorized shipping and/or labor charges.
7. All warranty service claims must be made within the specified warranty period. Proof-of-purchase date must be supplied to the manufacturer.
8. Use of recovery/recycling equipment with unauthorized refrigerants or sealants will void warranty.
 - Authorized refrigerants are listed on the equipment or are available through the Technical Service Department.
 - The manufacturer prohibits the use of the recovery/recycling equipment on air conditioning (A/C) systems containing leak sealants, either of a seal-swelling or aerobic nature.

This Limited Warranty does NOT apply if:

- The product, or product part, is broken by accident.
- The product is misused, tampered with, or modified.
- The product is used for recovering or recycling any substance other than the specified refrigerant type. This includes, but is not limited to, materials and chemicals used to seal leaks in A/C systems.

Declaración de garantía limitada

Revisión del 15 de mayo de 2015

Se garantiza que este producto no posee defectos de mano de obra, materiales y componentes por el período de un año a partir de la fecha de compra. Todas las partes y mano de obra requerida para reparar los productos con defecto cubiertos bajo la garantía no tendrán costo. Aplican las siguientes restricciones:

1. La garantía limitada aplica al comprador original únicamente.
2. La garantía aplica al producto en situaciones de uso normal únicamente, como lo indica el Manual de funcionamiento. Al producto se le debe dar servicio y mantenimiento como se especifica.
3. Si falla el producto, se debe reparar o reemplazar a discreción del fabricante.
4. Los cargos de transporte de servicio de garantía serán reembolsados por la fábrica al verificar el reclamo de garantía y presentar una boleta de flete por servicio terrestre regular. Se debe obtener la aprobación del fabricante antes de hacer el envío a un centro de servicio autorizado.
5. Los reclamos de servicio de garantía están sujetos a inspección de defectos del producto.
6. El fabricante no será responsable de los costos adicionales relacionados con fallas en el producto, que incluyen pero no se limitan a, tiempo improductivo, pérdida de refrigerante, contaminación de refrigerante y envío no autorizado o cargos por mano de obra.
7. Todo reclamo de servicio de garantía se debe hacer dentro del período de garantía establecido. Se debe proporcionar la fecha de la prueba de compra al fabricante.
8. El uso de equipo de recuperación/reciclaje con refrigerantes o selladores no autorizados anula la garantía.
 - Los refrigerantes autorizados se indican en el equipo o están disponibles a través del Departamento de servicio técnico.
 - El fabricante prohíbe el uso de equipo de recuperación/reciclaje en sistemas de aire acondicionado (A/A) con fugas de sellador, ya sea porque un sello se infla o es de naturaleza aeróbica.

Esta garantía limitada NO aplica si:

- El producto, o parte de éste, se rompe accidentalmente.
- El producto se usa incorrectamente, se adultera o modifica.
- El producto se usa para recuperar o reciclar cualquier sustancia que sea diferente al tipo de refrigerante establecido. Esto incluye, pero no se limita a materiales y productos químicos utilizados para sellar fugas en sistemas de A/A.

Énoncé de la garantie limitée

Révisée le 15 er mai 2015

Ce produit est couvert contre les défauts de matériau, de fabrication et de composant pendant un ans à compter de la date d'achat. Toutes les pièces et la main-d'œuvre nécessaires aux réparations sous garantie sont sans frais. Toutefois, les restrictions suivantes s'appliquent :

1. La garantie limitée s'applique uniquement à l'acheteur initial.
2. La garantie s'applique uniquement au produit utilisé dans des conditions de fonctionnement normales conformément au manuel d'utilisation. Il doit être réparé et entretenu conformément aux spécifications.
3. Si le produit subit une défaillance, il sera réparé ou remplacé à la discrétion du fabricant.
4. Les frais de transport pour les réparations sous garantie sont remboursés par l'usine après l'évaluation de la réclamation au titre de la garantie et après la soumission d'une facture de transport terrestre standard. L'approbation du fabricant est requise avant l'expédition du produit à un atelier de réparation autorisé.
5. Les réclamations au titre de la garantie sont sujettes à l'inspection du produit défectueux par un personnel autorisé.
6. Le fabricant ne peut être tenu responsable pour tout coût supplémentaire lié à la défaillance du produit incluant, sans toutefois s'y limiter, les interruptions de fonctionnement, la perte de liquide frigorigène, la contamination des liquides frigorigènes et l'expédition et/ou les frais de main-d'œuvre soumis par des ateliers non autorisés.
7. Toute réclamation pour des réparations au titre de la garantie doit être soumise durant la période de garantie. Une preuve d'achat doit être fournie au fabricant.
8. L'utilisation d'un appareil de récupération et de recyclage avec du liquide frigorigène ou des scellants non spécifiés annule la garantie.
 - Les liquides frigorigènes autorisés sont indiqués sur l'appareil, ou ils peuvent être obtenus auprès du Service technique.
 - Le fabricant interdit l'utilisation d'un appareil de récupération et de recyclage dans les systèmes de climatisation contenant des colmatants pour fuites, que ce soient des scellants à dilatation ou aérobiques.

Cette garantie limitée NE s'applique PAS si le produit :

- ou une partie du produit a été endommagé par un accident.
- a été utilisé de façon inadéquate, ou qu'il a été altéré ou modifié.
- est utilisé pour la récupération et le recyclage de substances autres que le type de liquide frigorigène spécifié. Ces substances comprennent, sans toutefois s'y limiter, les matériaux et les produits chimiques utilisés pour colmater les fuites des systèmes de climatisation.

Declaração de garantia limitada

Rev. 15 de maio de 2015

Garantimos que este produto está isento de defeitos de fabricação, de material e de componentes por um período de um ano a partir da data da compra. Todas as peças e a mão de obra necessárias para reparar produtos defeituosos cobertos pela garantia não gerarão nenhum custo. As seguintes restrições são válidas:

1. A garantia limitada aplica-se apenas ao comprador original.
2. A garantia se aplica ao produto apenas em situações normais de uso, como descrito no Manual de operação. O produto deve ser usado e mantido conforme especificado.
3. Em caso de defeito, o produto será reparado ou substituído a critério do fabricante.
4. Os custos de transporte para atendimento em garantia serão reembolsados pela fábrica após verificação da solicitação de garantia e apresentação de nota fiscal de despesa cobrindo transporte terrestre normal. O fabricante deverá aprovar com antecedência o envio para um centro de serviço autorizado.
5. As reivindicações de garantia estão sujeitas a inspeção de defeitos do produto por um representante autorizado.
6. O fabricante não se responsabiliza por nenhum custo adicional associado a falha do produto, incluindo, entre outros, perda de tempo de trabalho, perda de fluido refrigerante, contaminação de fluido refrigerante e transporte e mão de obra não autorizados.
7. Todas as reclamações do serviço de garantia devem ser feitas dentro do período de garantia especificado. Deverá ser apresentado um comprovante da data de compra ao fabricante.
8. A utilização de equipamento de recuperação/reciclagem com fluido refrigerante ou vedantes não autorizados invalidará a garantia.
 - Os fluidos refrigerantes autorizados estão listados no equipamento ou podem ser fornecidos por meio do departamento de atendimento técnico.
 - O fabricante proíbe o uso de equipamento de recuperação/reciclagem em sistemas de ar-condicionado (A/C) contendo vedantes de vazamento, tanto do tipo junta de expansão quanto aeróbico.

Esta garantia limitada NÃO se aplica caso:

- O produto, ou parte do produto, sofra quebra por acidente.
- O produto seja mal utilizado, adulterado ou modificado.
- O produto seja utilizado para a recuperação ou reciclagem qualquer substância diferente do tipo de fluido refrigerante especificado. Isso inclui, entre outros, materiais e produtos químicos usados para vedação em sistemas A/C.

ROBINAIR

655 Eisenhower Drive
Owatonna, MN 55060 EE.UU.
Departamento de servicio técnico:
1-800-822-5561
Fax: 1-866-259-1241
Asistencia al cliente: 1-800-533-6127
Fax: 1-800-322-2890

www.robinair.com