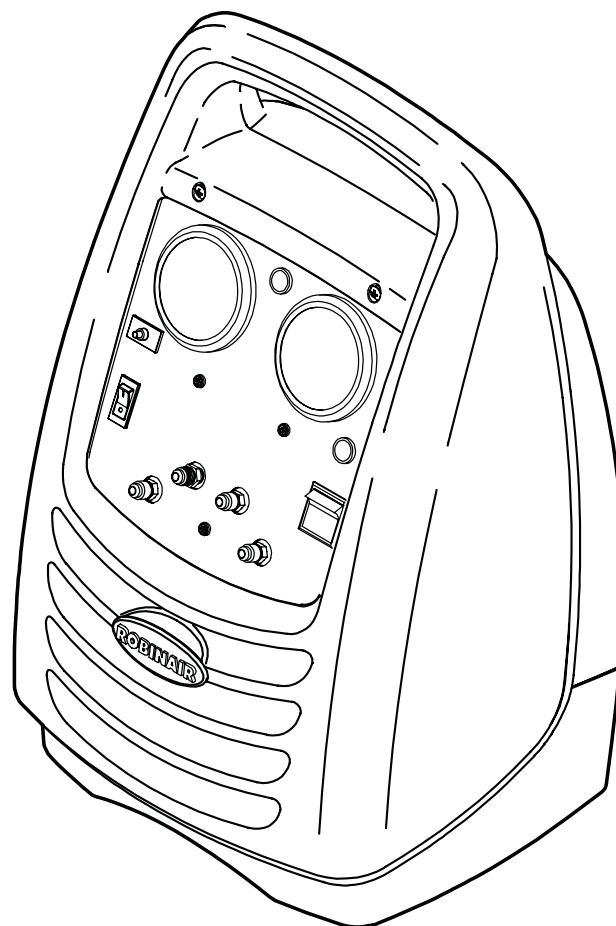


ROBINAIR[®]

AN SPX BRAND



*No debe usarse en aplicaciones
automotrices R-134.*

Manual de funcionamiento de la
unidad de recuperación de refrigerante
Modelo 25201B

DEFINICIONES DE SEGURIDAD: Siga todos los mensajes de **ADVERTENCIA**, **PRECAUCIÓN**, **IMPORTANTE**, y **NOTAS** que aparecen en este manual. Estos mensajes se definen de la manera siguiente: **ADVERTENCIA** significa que puede arriesgarse a sufrir lesiones personales graves o incluso la muerte; **PRECAUCIÓN** significa que puede arriesgarse a sufrir lesiones personales, daño a la propiedad o daño a la unidad; **IMPORTANTE** significa que puede arriesgarse a dañar la unidad; y **NOTAS** y **SUGERENCIAS DE FUNCIONAMIENTO** proporcionan explicaciones e información útil. Estos mensajes de seguridad abarcan situaciones que ROBINAIR conoce. ROBINAIR no puede conocer, evaluar y advertirle sobre todos los posibles peligros. Debe verificar que las condiciones y procedimientos no pongan en peligro su seguridad personal.

EXENCIÓN DE RESPONSABILIDAD: La información, las ilustraciones y especificaciones que se incluyen en este manual se basan en la información más reciente disponible al momento de la publicación. Nos reservamos el derecho de hacer cambios en cualquier momento, sin estar obligados a notificar a ninguna persona u organización sobre dichas revisiones o cambios. Además, ROBINAIR no será responsable por los errores incluidos aquí, por daños circunstanciales o daños y perjuicios (incluso pérdidas) relacionados con el suministro, rendimiento o uso de este material. Si fuera necesario, obtenga información adicional sobre salud y seguridad de las agencias del gobierno adecuadas y de los fabricantes del vehículo, refrigerante y lubricante.

⚠ ADVERTENCIAS ⚠



PERMITA QUE SÓLO PERSONAL CALIFICADO OPERE LA UNIDAD. Antes de operar la unidad, lea y siga las instrucciones y advertencias de este manual. El operador debe estar familiarizado con los sistemas de aire acondicionado y refrigeración, refrigerantes y los peligros de los componentes presurizados. Si el operador no puede leer este manual, las instrucciones de funcionamiento y las precauciones de seguridad se deben leer y discutir en el idioma nativo del operador.



EL TANQUE PRESURIZADO CONTIENE REFRIGERANTE LÍQUIDO. No llene excesivamente el depósito de almacenamiento interno, si lo hace puede provocar una explosión, lesiones personales o la muerte. No recupere los refrigerantes en recipientes que no se pueden volver a llenar, utilice únicamente recipientes que se pueden volver a llenar autorizados por la ley federal (espec. 4BW ó 4BA del Departamento de transporte).



LAS MANGUERAS PUEDEN CONTENER REFRIGERANTE LÍQUIDO BAJO PRESIÓN. El contacto con el refrigerante puede ocasionar lesiones personales. Utilice equipo de protección, incluso gafas de seguridad. Desconecte las mangueras con extremo cuidado.



NO INHALE EL VAPOR O ROCÍO DE REFRIGERANTE Y LUBRICANTE. La exposición puede ocasionar lesiones personales, especialmente a los ojos, nariz, garganta y pulmones. Utilice la unidad en lugares con ventilación mecánica que proporcione por lo menos cuatro intercambios de aire por hora, o ubique la unidad a 45 cm (18 pulg.) por debajo del piso. Si ocurre una descarga del sistema accidental, ventile el área de trabajo antes de reanudar el servicio.



NO UTILICE UN CABLE DE EXTENSIÓN. Una extensión se puede sobrecalentar y provocar un incendio. Si debe utilizar una extensión, utilice la extensión más corta posible con un tamaño mínimo de 14 AWG (1,63 mm).



PARA REDUCIR EL RIESGO DE INCENDIO no utilice la unidad cerca de recipientes que se han derramado o están abiertos y que contengan gasolina u otras sustancias inflamables.

NO UTILICE AIRE COMPRIMIDO PARA REALIZAR PRUEBAS DE PRESIÓN O PRUEBAS DE FUGAS EN LA UNIDAD O EN EL SISTEMA HVAC/R. Algunas mezclas de aire y refrigerante son combustibles a presiones elevadas. Estas mezclas son potencialmente peligrosas y pueden provocar incendios o explosiones así como lesiones personales o daño a la propiedad.

UTILICE ESTA UNIDAD ÚNICAMENTE CON LOS SIGUIENTES REFRIGERANTES: R-12, R-22, R-134a, R-401A, R-401B, R-402A, R-402B, R-404A, R-407A, R-407B, R-407C, R-408A, R-409A, R-410A, R-500, R-502, R-507. Esta unidad está diseñada sólo para recuperar refrigerante. No intente adaptar la unidad para un refrigerante que no esté en la lista. No mezcle tipos de refrigerante en el sistema o en el mismo recipiente, mezclar los refrigerantes puede ocasionar daños severos a la unidad y al sistema de aire acondicionado.



LA ELECTRICIDAD DE ALTO VOLTAJE DENTRO DE LA UNIDAD PRESENTA UN RIESGO DE DESCARGA ELÉCTRICA. La exposición puede ocasionar lesiones personales. Desconecte la energía antes de dar servicio a la unidad.

SE PUEDE OBTENER INFORMACIÓN ADICIONAL SOBRE SALUD Y SEGURIDAD DE LOS FABRICANTES DEL REFRIGERANTE Y LUBRICANTE.

Este equipo ha sido certificado por ARI para cumplir con los requisitos mínimos de EPA para equipos de recuperación diseñados para utilizarse con todos los dispositivos HCFC y otros dispositivos de presión alta.

NOTA DE FUNCIONAMIENTO: En temperaturas que excedan los 49° C (120° F) espere 10 minutos antes de realizar trabajos de recuperación.

ÍNDICE

Glosario de términos	1
Pautas de funcionamiento	2
Instrucciones de preparación	2
Instrucciones de funcionamiento	4
Procedimiento de recuperación.	4
Transferencia de tanque a tanque	5
Presión alta	5
Procedimiento de limpieza automática	6
Mantenimiento	7
Partes de reemplazo	7
Sugerencias para la solución de problemas	8
Diagrama de flujo.	9
Diagrama de cableado	10
Tabla de conversión	11
Declaración de garantía	12
Precauciones de seguridad dentro de la cubierta delantera	

GLOSARIO DE TÉRMINOS

A/C-R	Aire acondicionado o refrigeración.
Sistema de A/C-R	El sistema de aire acondicionado o refrigeración que está recibiendo servicio.
Unidad	La unidad de recuperación de refrigerante.
Tanque	El tanque de refrigerante rellenable.

Instrucciones de preparación

PAUTAS DE FUNCIONAMIENTO

- El voltaje de la unidad debe ser del $\pm 10\%$ del voltaje nominal de la unidad.
- Los cables de extensión deben ser como mínimo de 14 AWG (1,63 mm) y tan cortos como sea posible.
- Para minimizar la mezcla de refrigerantes, debe realizarse el procedimiento de limpieza automática después de cada funcionamiento de la recuperación.
- El calibrador del lado bajo de la unidad le permite monitorear la presión del sistema y detener la recuperación cuando se ha alcanzado un vacío suficientemente profundo. El calibrador del lado alto le permite monitorear la presión del tanque rellenable.
- Cuando cambie de líquido a vapor, la unidad puede cambiar hacia atrás o adelante varias veces antes de permanecer en vapor. Usted puede notar el ligero cambio de líquido y escuchar cómo se abren y cierran los solenoides. Esto es normal y no afecta a la unidad o su funcionamiento.

INSTRUCCIONES DE PREPARACIÓN

La unidad incluye cuatro mangueras Enviro-Guard de 1,52 m (60 pulg.) con válvulas de bola. Se puede utilizar cualquier manguera azul donde se requieren las conexiones de manguera azul, y se puede utilizar cualquier manguera roja para las conexiones de manguera roja.

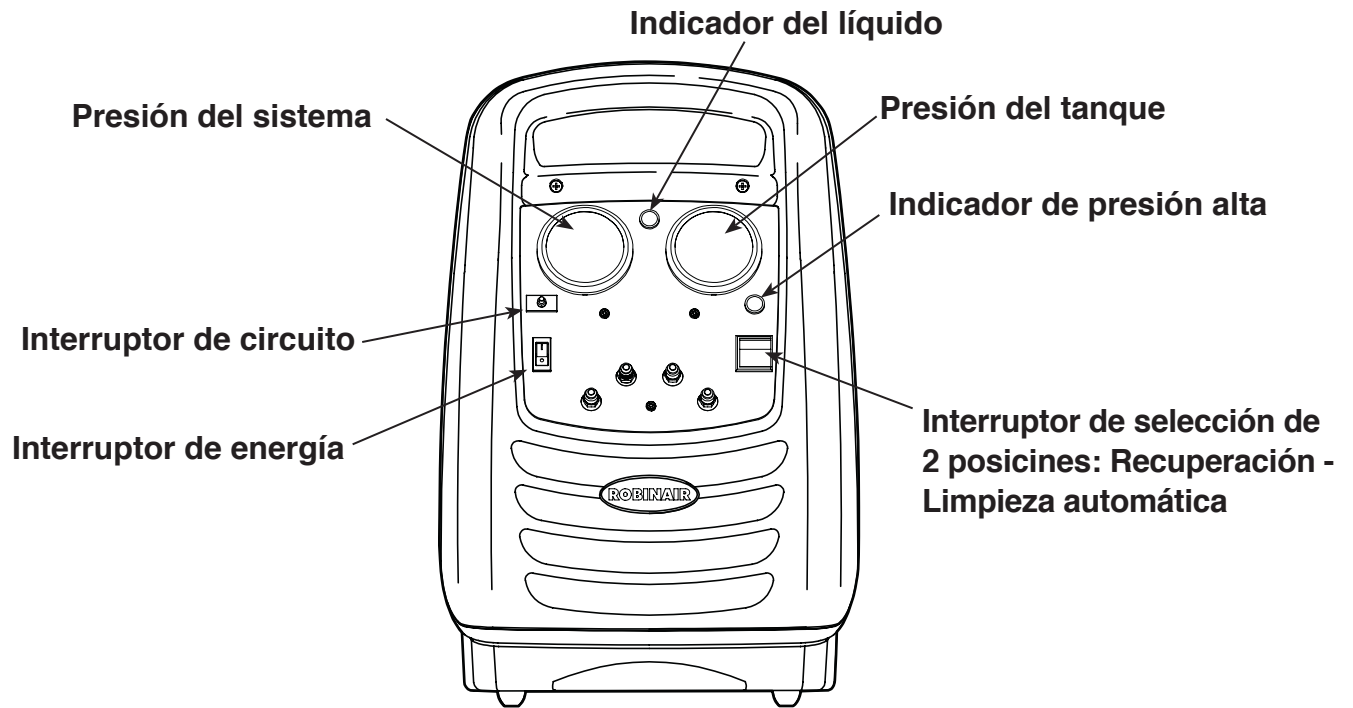
PRECAUCIÓN: Para evitar lesiones personales, todas las válvulas en las mangueras deben estar en la posición cerrada antes de realizar las conexiones.

1. Conecte las mangueras de la siguiente manera:

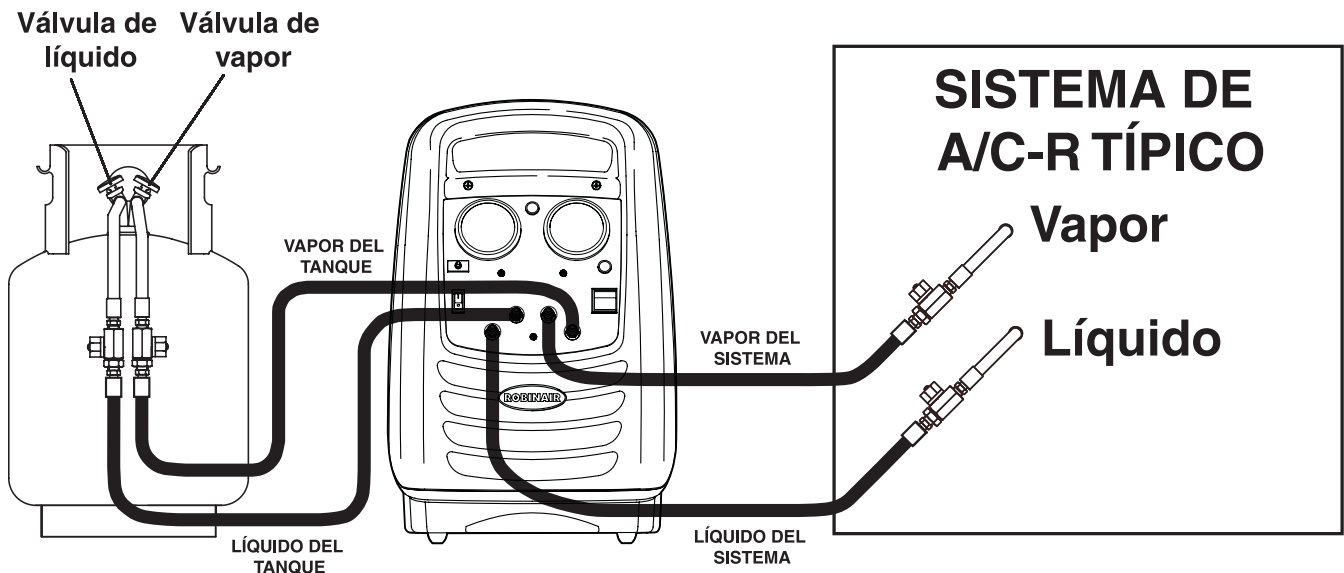
Manguera	Conecte el Extremo Estándar al:	Conecte el Extremo de la Válvula de Bola al:
Manguera azul	adaptador del TANK LIQUID (LÍQUIDO DEL TANQUE) en la unidad	puerto del LIQUID (LÍQUIDO) en el tanque
Manguera roja	adaptador del TANK VAPOR (VAPOR DEL TANQUE) en la unidad	puerto del VAPOR (VAPOR) en el tanque
Manguera azul	adaptador del SYSTEM VAPOR (VAPOR DEL SISTEMA) en la unidad	puerto del SYSTEM VAPOR (VAPOR DEL SISTEMA)
Manguera roja	adaptador del SYSTEM LIQUID (LÍQUIDO DEL SISTEMA) en la unidad	puerto del SYSTEM LIQUID (LÍQUIDO DEL SISTEMA)

2. Conecte la unidad a una salida eléctrica de voltaje correcto. El ventilador comienza a funcionar de inmediato y la unidad está lista para funcionar.

Instrucciones de preparación



Vista delantera de la unidad



Conexiones de la manguera

Instrucciones de funcionamiento

PROCEDIMIENTO DE RECUPERACIÓN

ADVERTENCIA

Para evitar lesiones personales,

Lea y tenga en cuenta todas las advertencias que se encuentran al inicio de este manual antes de poner en funcionamiento la unidad. Use gafas de seguridad cuando trabaje con refrigerantes. Utilice solamente tanques de refrigerante rellenables autorizados.

Desconecte las mangueras con extremo cuidado. Todas las mangueras podrían contener refrigerante bajo presión.

1. Conecte las mangueras según se especifica en las *instrucciones de preparación*.
2. Abra las válvulas de LÍQUIDO y VAPOR en el tanque de recuperación. Abra las válvulas de bola en las cuatro mangueras.

NOTA: Para prevenir el llenado en exceso, monitoree la capacidad/peso del tanque durante la recuperación. Durante la recuperación de líquido, el refrigerante se transfiere rápidamente. Monitoree el peso del tanque utilizando la escala de peso adecuada.

3. Vea el calibrador de presión de sistema en la unidad para confirmar que haya presión del refrigerante en el sistema. Si no hay presión, no hay refrigerante para recuperar.

NOTA: Tomando la temperatura ambiente y utilizando una tabla de presión/temperatura, puede utilizar esta presión para determinar el tipo de refrigerante del sistema.

4. Coloque el interruptor en RECOVER (RECUPERACIÓN). Encienda el conmutador de energía.

Una cuba del flotador monitorea el refrigerante que se está recuperando y automáticamente adapta la unidad para que manipule tanto refrigerante vapor como líquido. Esto proporciona una recuperación más eficiente. La luz ámbar en el panel de control indica cuándo el líquido ingresa a la unidad.

5. El calibrador azul etiquetado SYSTEM PRESSURE (PRESIÓN DEL SISTEMA) muestra la presión actual del sistema en todo el proceso de recuperación. Cuando la presión del sistema alcanza un nivel de vacío adecuado, ponga el interruptor en la posición OFF (Apagado).

El proceso de recuperación está completo, pero se debe limpiar la unidad antes de desconectar todas las mangueras. (Consulte el *Procedimiento de Limpieza Automática*.)

TABLA DE LA CAPACIDAD DEL TANQUE

	Refrigerantes Tanque de 13,6 kg (30 lb)	Tanque de 22,7 kg (50 lb)
R-12	10 kg (22 lbs)	18 Kg (40 lbs)
R-22	10 Kg (22 lbs)	18 Kg (40 lbs)
R-134a	10 Kg (22 lbs)	18,6 Kg (41 lbs)
R-407C	9,5 Kg (21 lbs)	17,7 Kg (39 lbs)
R-410A	8,6 Kg (19 lbs)	16,4 Kg (36 lbs)

Instrucciones de funcionamiento

ADVERTENCIA

El nivel del refrigerante en el tanque no debe exceder el 80% del volumen del tanque. Si no se sigue el monitoreo del nivel podrían surgir como consecuencia presiones hidrostáticas excesivas, provocando lesiones físicas o la muerte.

TRANSFERENCIA DE TANQUE A TANQUE

Cuando se recupere refrigerante de un tanque rellenable a otro, el color de las mangueras que se utilizan para el LÍQUIDO DEL SISTEMA y el VAPOR DEL SISTEMA puede no coincidir con el color de las válvulas de líquido y vapor del tanque del que obtiene el refrigerante. Verifique que la manguera para el LÍQUIDO DEL SISTEMA esté conectada a la válvula de líquido del tanque, y que la manguera para el VAPOR DEL SISTEMA esté conectada a la válvula de vapor del tanque.

1. Conecte las mangueras de la siguiente manera.

El Extremo Estándar se conecta al:	El Extremo de la Válvula de Bola se conecta al:
adaptador del LÍQUIDO DEL TANQUE en la unidad	El puerto del LÍQUIDO en el refrigerante del tanque se está transfiriendo a
adaptador del VAPOR DEL TANQUE en la unidad	El puerto del VAPOR en el refrigerante del tanque se está transfiriendo a
adaptador del VAPOR DEL SISTEMA en la unidad	El puerto del VAPOR en el refrigerante del tanque se está transfiriendo de
adaptador del LÍQUIDO DEL SISTEMA en la unidad	El puerto del LÍQUIDO en el refrigerante del tanque se está transfiriendo de

2. Siga los pasos del 1 al 5 del *Procedimiento de Recuperación* de la página anterior.
NOTA: Recuerde monitorear el peso del tanque.

PRESIÓN ALTA

Si durante el proceso de recuperación o limpieza automática, se enciende la luz de HIGH PRESSURE (PRESIÓN ALTA), verifique que todas las válvulas adecuadas estén abiertas. Si las válvulas están abiertas y la luz permanece encendida, hay una cantidad excesiva de aire o el tanque está lleno. Siga estos pasos:

1. Ponga el interruptor en la posición OFF (Apagado).
2. Cierre ambas válvulas en el tanque rellenable, y cierre ambas válvulas en las mangueras rojas y azules conectadas al tanque.
3. Desconecte la manguera roja y la manguera azul del tanque rellenable.
4. Reemplace este tanque con un tanque rellenable vacío.
5. Vuelva a conectar las mangueras según se especifica en las *instrucciones de preparación*. Después siga los pasos del *Procedimiento de Recuperación* o el *Procedimiento de Limpieza Automática*.

Si, después de completar los pasos anteriores, alguna luz sigue encendida, llame a la Línea de Asistencia Técnica al (800) 822-5561.

Instrucciones de funcionamiento

PROCEDIMIENTO DE LIMPIEZA AUTOMÁTICA

PRECAUCIÓN No mezcle los tipos de refrigerante. Siempre realice el procedimiento de limpieza automática después de cada recuperación. Comenzar el trabajo con una unidad “limpia” ayudará a eliminar la mezcla de diferentes tipos de refrigerante.

1. Cierre las válvulas de bola en las mangueras azul y roja conectadas al sistema de A/C-R. Desconecte estas mangueras de los puertos de acceso del sistema.
 2. Cierre la válvula de LÍQUIDO azul en el tanque y la válvula de bola en la manguera azul del LÍQUIDO DEL TANQUE. Desconecte la manguera del LÍQUIDO DEL TANQUE del tanque.
 3. Verifique que la manguera roja del VAPOR DEL TANQUE siga conectada al adaptador rojo de VAPOR en el tanque. Tanto la válvula roja de VAPOR del tanque como la válvula de bola en la manguera roja del VAPOR DEL TANQUE deben estar abiertas.
 4. Presione el interruptor de LIMPIEZA AUTOMÁTICA. Encienda el conmutador de energía. Escuchará el inicio del compresor.
 5. Deje que el compresor funcione hasta que el calibrador de presión del sistema alcance el nivel de vacío adecuado. El calibrador de presión del sistema volverá a VACÍO. Ponga el interruptor en la posición OFF (Apagado). Desconecte la unidad de la fuente eléctrica.
 6. Cierre la válvula de VAPOR roja en el tanque y la válvula de bola en la manguera roja del VAPOR DEL TANQUE. Desconecte la manguera del VAPOR DEL TANQUE del tanque.
-

ADVERTENCIA

Para evitar lesiones personales, desconecte las mangueras con extremo cuidado. Todas las mangueras podrían contener refrigerante bajo presión.

7. Mientras las mangueras siguen conectadas a la unidad *abra lentamente* abra la válvula de bola en cada manguera para liberar cualquier presión en la manguera. Cierre las válvulas de bola, luego desconecte las mangueras de la unidad.

Esta unidad ha sido diseñada para un mantenimiento mínimo. El compresor debería evaluarse por desgaste pasadas las 2.500 horas de uso. Llame a la Línea de Asistencia Técnica de Robinair, (800) 822-5561, para obtener la ubicación del centro de servicio de Robinair más cercano.

PARTES DE REEMPLAZO

Calibrador de presión del sistema	551196
Calibrador de presión del tanque	551197
Interruptor de selección	117684
Disyuntor de presión alta	19720
Manguera de válvula de bola — 1,52 m (60 pulg.) roja	65360
Manguera de válvula de bola — 1,52 m (60 pulg.) azul	65260
Compresor	19706
Luz indicadora, roja	111031
Luz indicadora, ámbar	111032
Ventilador	110074
Cuba del flotador	19685
Módulo del relé	19703
Parte inferior de la caja	121840
Parte trasera de la caja	121839
Parte delantera de la caja	121838
Interruptor de energía	112341

PRECAUCIÓN
Utilice únicamente jabón estándar y agua para limpiar la cubierta y/o la base. Los solventes industriales de la mayoría de los limpiadores y desengrasantes pueden provocar que el plástico se cristalice y se vuelva frágil.

Sugerencias para la solución de problemas

El compresor no inicia

Problema: El disyuntor del circuito del compresor se desconectó.

Solución: *Mantenga presionado el interruptor del disyuntor del circuito.*

Problema: La luz de PRESIÓN ALTA está ENCENDIDA.

Solución: *El interruptor de presión del lado alto se desconectó; verifique que las válvulas del tanque y la bola de manguera estén abiertas. Verifique el tanque y controle que no esté lleno.*

Problema: El interruptor de energía no está ENCENDIDO.

Solución: *ENCIENDA el interruptor de energía.*

El compresor está en funcionamiento pero no mueve el refrigerante

Problema: Las válvulas de bola en las mangueras no están abiertas.

Solución: *Abra las válvulas de bola.*

Problema: Las válvulas del tanque no están abiertas.

Solución: *Abra las válvulas.*

Durante la recuperación, la unidad se apaga por presión alta

Problema: Las válvulas del tanque rellenable no están abiertas.

Solución: *Abra las válvulas del tanque.*

Problema: Las válvulas en las mangueras están cerradas.

Solución: *Abra las válvulas.*

La unidad no alcanza el nivel de vacío adecuado

Problema: Hay una fuga en el sistema de A/C.

Solución: *Repare la fuga.*

Problema: Bolsas atrapadas en el refrigerante.

Solución: *Permita que el sistema se estabilice y después caliente con una pistola de aire caliente.*

Diagrama de flujo

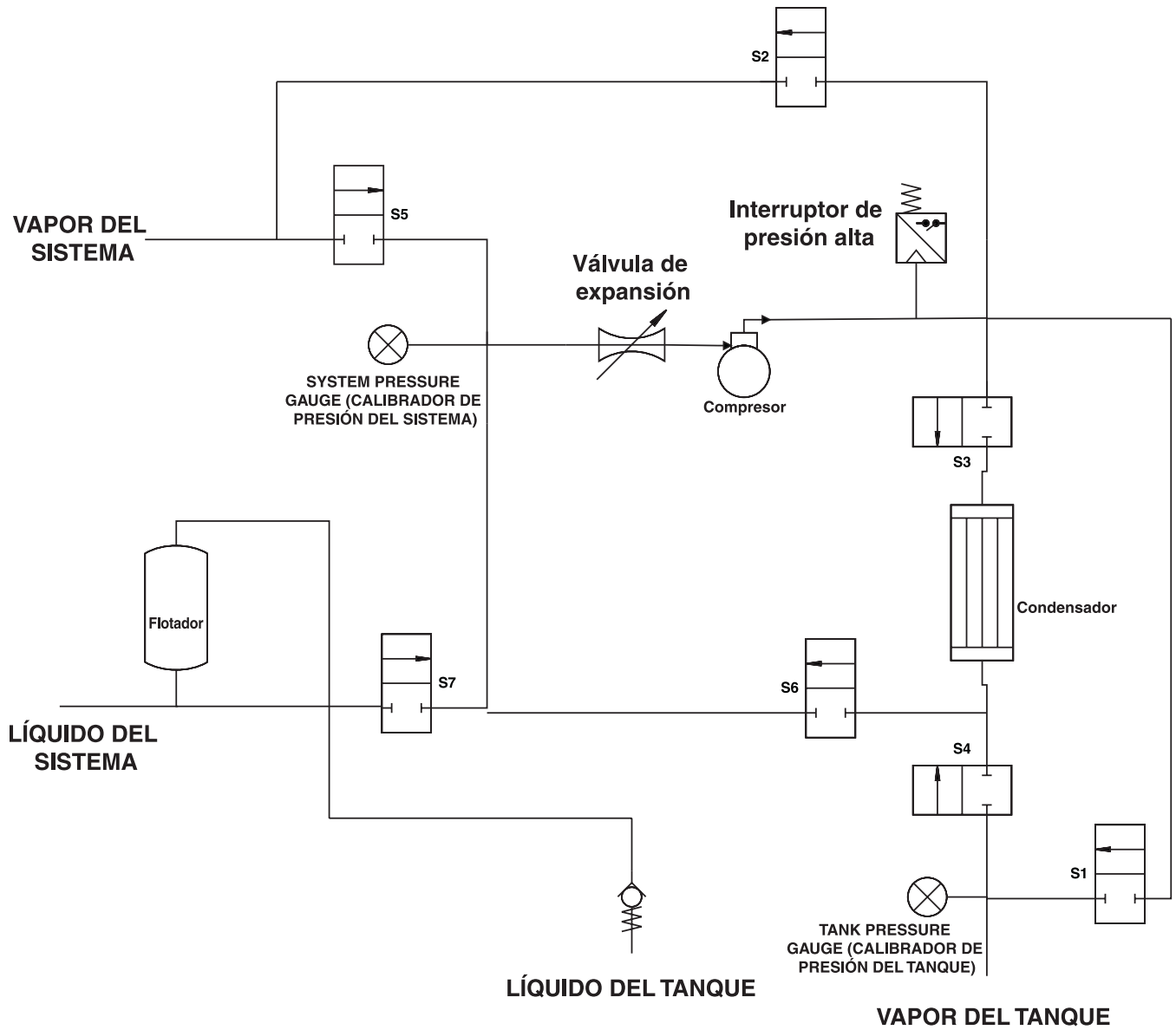


Diagrama de cableado

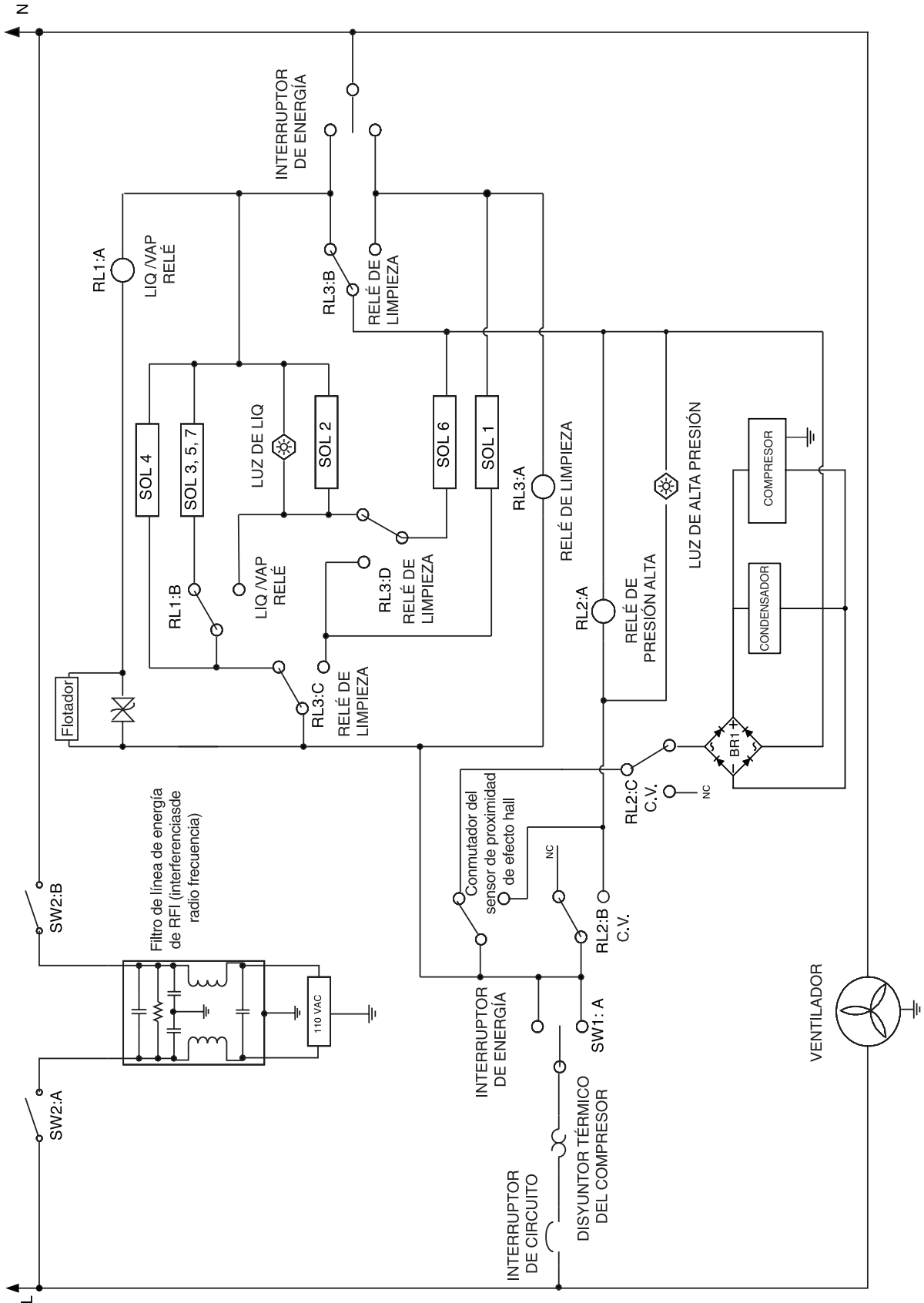


TABLA DE CONVERSIÓN

G (OZ.)	KG (LBS.)
14 (0,5)	0,014 (0,03)
28 (1,0)	0,028 (0,06)
43 (1,5)	0,043 (0,09)
57 (2,0)	0,057 (0,13)
71 (2,5)	0,071 (0,16)
85 (3,0)	0,085 (0,19)
99 (3,5)	0,099 (0,22)
113 (4,0)	0,113 (0,25)
128 (4,5)	0,128 (0,28)
142 (5,0)	0,142 (0,31)
156 (5,5)	0,156 (0,34)
170 (6,0)	0,17 (0,38)
184 (6,5)	0,184 (0,41)
198 (7,0)	0,198 (0,44)
213 (7,5)	0,213 (0,47)
227 (8,0)	0,227 (0,50)
241 (8,5)	0,241 (0,53)
255 (9,0)	0,255 (0,56)
269 (9,5)	0,269 (0,59)
284 (10,0)	0,284 (0,63)
298 (10,5)	0,298 (0,66)
312 (11,0)	0,312 (0,69)
326 (11,5)	0,326 (0,72)
340 (12,0)	0,34 (0,75)
354 (12,5)	0,354 (0,78)
369 (13,0)	0,369 (0,81)
383 (13,5)	0,383 (0,84)
397 (14,0)	0,397 (0,88)
411 (14,5)	0,411 (0,91)
425 (15,0)	0,425 (0,94)
439 (15,5)	0,439 (0,97)
454 (16,0)	0,454 (1)

Declaración de garantía limitada Robinair

Revisión del 1 de noviembre de 2005

Se garantiza que este producto no posee defectos de mano de obra, materiales y componentes por el período de un año a partir de la fecha de compra. Todas las partes y mano de obra requerida para reparar los productos con defecto cubiertos bajo la garantía no tendrán costo. Aplican las siguientes restricciones:

1. La garantía limitada aplica al comprador original únicamente.
2. La garantía aplica al producto en situaciones de uso normal únicamente, como lo indica el Manual de funcionamiento. Al producto se le debe dar servicio y mantenimiento como se especifica.
3. Si falla el producto, se debe reparar o reemplazar a discreción del fabricante.
4. Los cargos de transporte de servicio de garantía serán reembolsados por la fábrica al verificar el reclamo de garantía y presentar una boleta de flete por servicio terrestre regular. Se debe obtener la aprobación del fabricante antes de hacer el envío a un centro de servicio autorizado.
5. Los reclamos de servicio de garantía están sujetos a inspección de defectos del producto.
6. El fabricante no será responsable de los costos adicionales relacionados con fallas en el producto, que incluyen pero no se limitan a, tiempo improductivo, pérdida de refrigerante, contaminación de refrigerante y envío no autorizado o cargos por mano de obra.
7. Todo reclamo de servicio de garantía se debe hacer dentro del período de garantía establecido. Se debe proporcionar la fecha de la prueba de compra al fabricante.
8. El uso de equipo de recuperación/reciclaje con refrigerantes o selladores no autorizados anula la garantía.
 - Los refrigerantes autorizados se indican en el equipo o están disponibles a través del Departamento de servicio técnico.
 - El fabricante prohíbe el uso de equipo de recuperación/reciclaje en sistemas de aire acondicionado (A/C) con fugas de sellador, ya sea porque un sello se infla o es de naturaleza aeróbica.

Esta garantía limitada NO aplica si:

- El producto, o parte de éste, se rompe accidentalmente.
- El producto se usa incorrectamente, se adultera o modifica.
- El producto se usa para recuperar o reciclar cualquier sustancia que sea diferente al tipo de refrigerante establecido. Esto incluye, pero no se limita a materiales y productos químicos utilizados para sellar fugas en sistemas de A/C.

**Visit our web site at www.robinair.com or call our toll-free
Technical Support Line at 800-822-5561
in the continental U.S. or Canada.**

In all other locations, contact your local distributor. To help us serve you better, please be prepared to provide the model number, serial number, and date of purchase of your unit. To validate your warranty, complete the warranty card attached to the unit, and return it within ten days from date of purchase.

NATIONWIDE NETWORK OF AUTHORIZED SERVICE CENTERS

If your unit needs repair or replacement parts, contact the service center in your area. For help in locating a service center, call the toll-free technical support line or visit www.robinair.com.

**Visite nuestro sitio web en www.robinair.com o llame sin costo a
la línea de Asistencia técnica al 800-822-5561
en EE.UU. continental o Canadá.**

En todas las demás ubicaciones, comuníquese con su distribuidor local. Para ayudarnos a servirle mejor, tenga a mano el número de modelo, número de serie y fecha de compra de su unidad. Para validar la garantía, complete la tarjeta de garantía anexa a su unidad y envíela dentro de los diez días siguientes a la fecha de compra.

RED NACIONAL DE CENTROS DE SERVICIO AUTORIZADOS

Si su unidad necesita reparaciones o partes de reemplazo, comuníquese con el centro de servicio de su área. Para obtener ayuda para ubicar un centro de servicio, llame sin costo a la línea de asistencia técnica o visite www.robinair.com.

**Visitez notre site Web à www.robinair.com ou appelez sans frais
le soutien technique au 800-822-5561
sur le territoire continental des États-Unis ou au Canada.**

Pour tout autre endroit, contactez votre distributeur local. Afin de nous aider à mieux vous servir, soyez prêt à nous donner le numéro de modèle, le numéro de série et la date d'achat de votre unité. Afin de valider votre garantie, remplissez la carte de garantie jointe à votre système et renvoyez-la dans les dix jours suivant la date d'achat.

RÉSEAU NATIONAL DES CENTRES DE SERVICE AUTORISÉS

Si votre unité doit être réparée ou à besoin de pièces de remplacement, contactez le centre de service de votre région. Pour vous aider à localiser un centre de service, appelez sans frais la ligne de soutien technique ou visitez www.robinair.com.

**Visitare il nostro sito web, www.robinair.com, o chiamare il nostro numero verde
800-822-5561 per richiedere assistenza tecnica
negli Stati Uniti continentali o in Canada.**

In tutti gli altri paesi, rivolgersi al distributore locale. Per consentirci di offrire un'assistenza ottimale, tenersi pronti a fornire il numero di modello, il numero di serie e la data di acquisto dell'unità. Per validare la garanzia, compilare l'apposita scheda allegata all'unità e inviarla entro dieci giorni dalla data di acquisto.

RETE NAZIONALE DI CENTRI DI ASSISTENZA AUTORIZZATI

Se l'unità deve essere riparata o se occorrono ricambi, contattare il centro di assistenza locale. Per i recapiti dei centri di assistenza chiamare il numero verde del servizio di assistenza tecnica o visitare il sito www.robinair.com.

**Besuchen Sie unsere Website unter www.robinair.com oder rufen Sie unseren
Technischen Kundendienst gebührenfrei an unter 800-822-5561
(in den USA und Kanada).**

In allen anderen Gebieten wenden Sie sich an Ihren zuständigen Vertriebshändler. Damit wir Ihnen besser helfen können, halten Sie bitte die Modellnummer, die Seriennummer und das Kaufdatum des Geräts bereit. Um Ihre Garantie zu bestätigen, füllen Sie die dem Gerät beiliegende Garantiekarte aus und schicken sie innerhalb von zehn Tagen nach Kaufdatum ein.

NATIONALES NETZWERK AUTORISierter SERVICECENTERS

Falls das Gerät repariert werden muss oder Sie Ersatzteile benötigen, wenden Sie sich an das zuständige Servicecenter. Um ein Servicecenter zu finden, rufen Sie den technischen Kundendienst unter der gebührenfreien Nummer an (nur in den USA und Kanada), oder gehen Sie zu www.robinair.com.

Due to ongoing product improvements, we reserve the right to change design, specifications, and materials without notice.

Debido a las constantes mejoras del producto, nos reservamos el derecho de cambiar diseño, especificaciones y materiales sin aviso.

En raison des améliorations constantes apportées à nos produits, nous nous réservons le droit de changer de concept, de spécifications et de matériaux sans préavis.

A causa del nostro processo di miglioramento continuo dei prodotti, ci riserviamo il diritto di modificare senza preavviso le caratteristiche progettuali, i dati tecnici e i materiali.

Aufgrund ständiger Produktverbesserungen behalten wir uns das Recht vor, Änderungen an Design, Spezifikationen und Werkstoffen ohne Vorankündigung vorzunehmen.



SERVICE SOLUTIONS

655 EISENHOWER DRIVE
OWATONNA, MN 55060-0995 USA

TECH SERVICES	800	822	5561
FAX	412	690	2001
CUSTOMER SERVICE	800	533	6127
FAX	800	322	2890

www.robinair.com